

品名	三菱業務用有圧換気扇用給排気形ウェザーカバー
形名	PS-20・25・30CS(標準タイプ)

台数	
記号	

本体周囲空気条件 温度-30℃~+50℃
 相対湿度 90%以下屋外

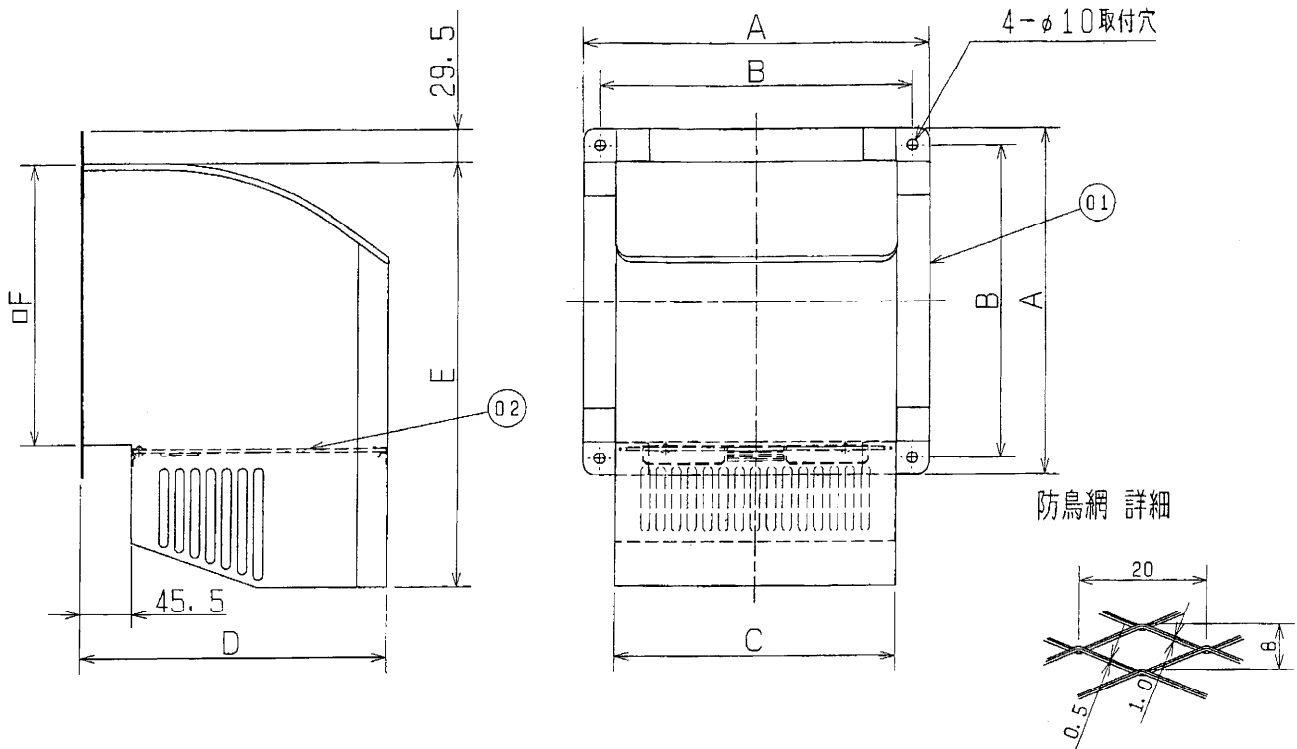
■注意事項

※この商品は日本国内用ですので日本国外では使用できません。また日本国外ではアフターサービスもできません。

■仕様

品番	品名	材料	色調
01	ウェザーカバー	SUS304 0.5t	地金色
02	防鳥網	エキスパンドメタル SUS304	地金色

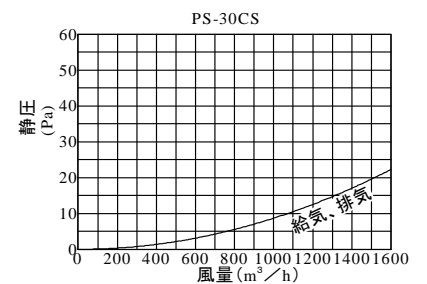
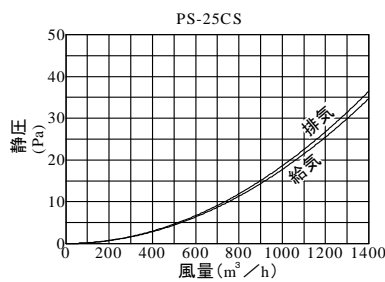
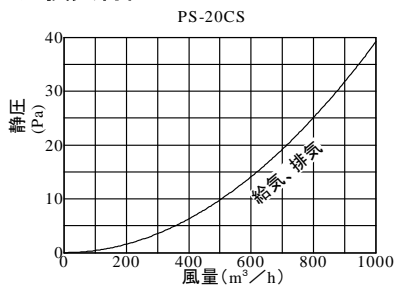
■外形図



■変化寸法表

形名	A	B	C	D	E	F	質量(kg)
PS-20CS	310	280	252	270	380	250	1.8
PS-25CS	360	330	302	300	437	300	2.3
PS-30CS	410	380	352	350	495	350	2.9

■圧力損失特性



第3角図法	単位	尺度	作成日付	品名 形名	業務用有圧換気扇用給排気形ウェザーカバー PS-20・25・30CS	
	mm	非比例尺	2011.8.23			
三菱電機株式会社 中津川製作所				整理番号	SB039C	仕様書