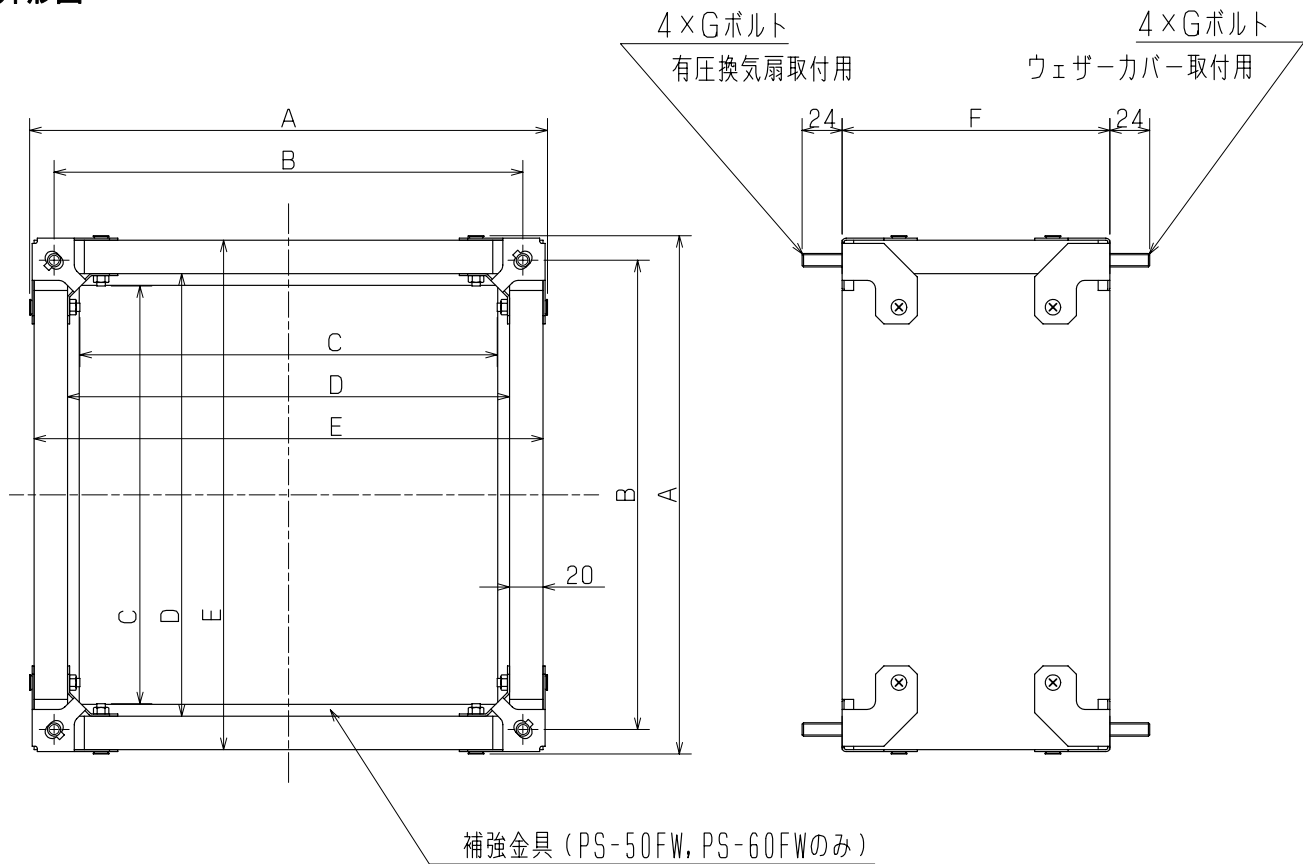


品名	三菱有圧換気扇用不燃枠
形名	PS-20FW,PS-25FW,PS-30FW,PS-35FW PS-40FW,PS-50FW,PS-60FW

台数	
記号	

材料	繊維混入けい酸カルシウム板 (不燃認定材料国土交通省認定, NM-8132)		組立部材	枠板.....4個	有圧換気扇 ウェザーカバー(シャッター) 取付用
質量	PS-20FW	3.8kg		組立金具.....8個	
	PS-25FW	4.4kg	ナット.....小:16個		
	PS-30FW	5.0kg	皿ネジ.....16個		
	PS-35FW	6.7kg	補強金具.....4個 (PS-50FW,PS-60FWのみ)		
	PS-40FW	8.2kg	付属品	ナット.....大:8個	
	PS-50FW	10.8kg		ボルト.....8個	
PS-60FW	12.6kg		ワッシャー.....8個		

■外形図



変化寸法表

(単位 mm)

形名	A	B	C	D	E	F	G
PS-20FW	310	280	248	264	304	160	M8
PS-25FW	360	330	298	314	354	160	M8
PS-30FW	410	380	348	364	404	160	M8
PS-35FW	464	434	402	418	458	160	M8
PS-40FW	500	460	438	454	494	200	M12
PS-50FW	600	560	538	554	594	200	M12
PS-60FW	690	650	628	644	684	200	M12

■注意事項

※この商品は日本国内専用ですので日本国外では使用できません。また日本国外ではアフターサービスもできません。
※本品は現地組立仕様です(組立方法は取付説明書を参照してください)本図は組立後の状態です。

第3角図法	尺度	作成日付	品名 形名	有圧換気扇用不燃枠	
	非比例尺	2008.4.1		PS-20FW,PS-25FW,PS-30FW,PS-35FW PS-40FW,PS-50FW,PS-60FW	
三菱電機株式会社 中津川製作所			整理番号	SB094F	仕様書