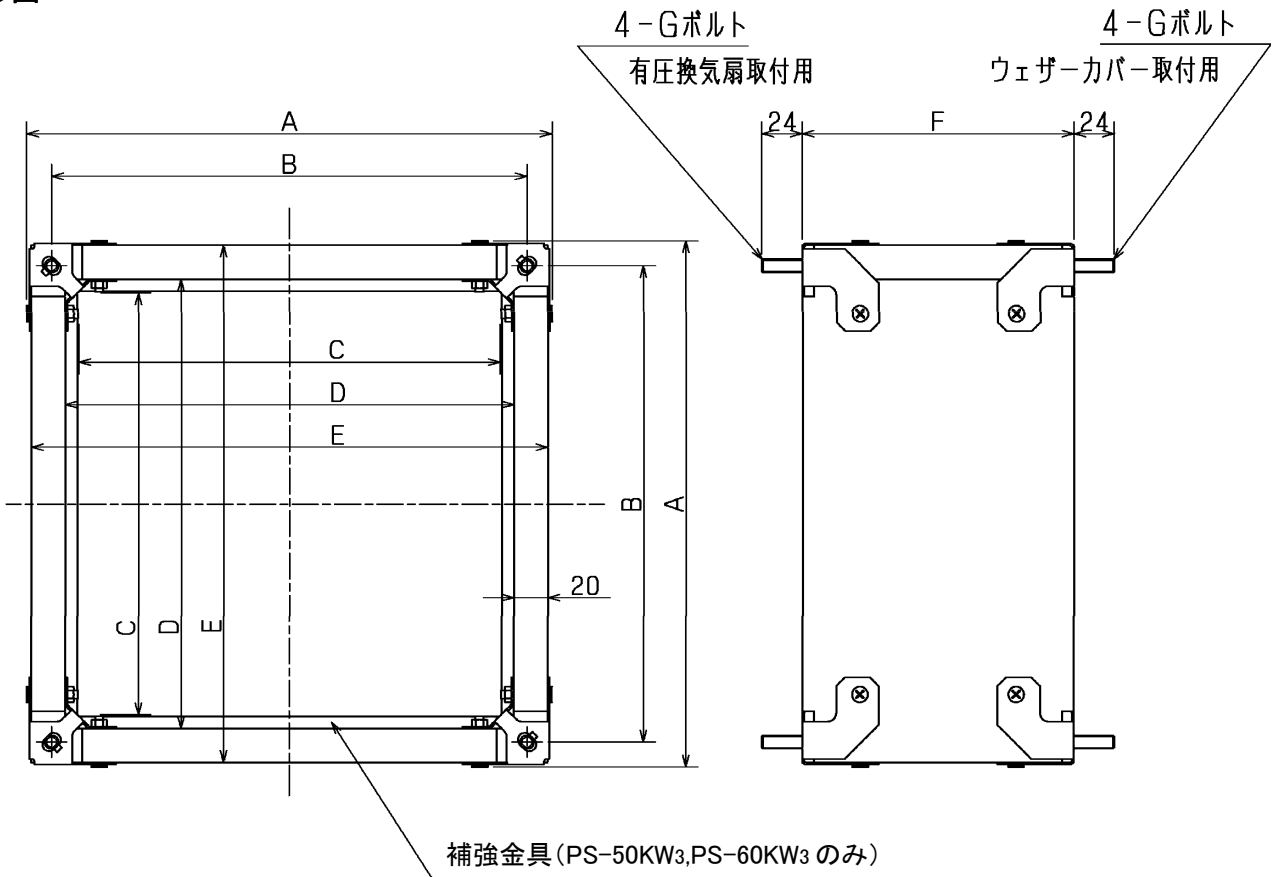


品名	三菱有圧換気扇用木枠
形名	PS-20KW3・PS-25KW3・PS-30KW3・PS-35KW3・ PS-40KW3・PS-50KW3・PS-60KW3

台数	
記号	

材料	ラワン材 (防虫処理実施材)		組立部材	枠板……………4個	有圧換気扇 ウェザーカバー(シャッター) 取付用
質量	PS-20KW3	2.6kg		組立金具……………8個	
	PS-25KW3	2.9kg	ナット……………小:16個		
	PS-30KW3	3.3kg	皿ネジ……………16個		
	PS-35KW3	3.7kg	補強金具……………4個		
	PS-40KW3	5.2kg	(PS-50KW3,PS-60KW3のみ)		
	PS-60KW3	7.7kg	付属品	ナット……………大:8個 ボルト……………8個 ワッシャー……………8個	

■外形図



変化寸法表

(単位 mm)

形名	A	B	C	D	E	F	G
PS-20KW3	310	280	248	264	304	160	M8
PS-25KW3	360	330	298	314	354	160	M8
PS-30KW3	410	380	348	364	404	160	M8
PS-35KW3	464	434	402	418	458	160	M8
PS-40KW3	500	460	438	454	494	200	M12
PS-50KW3	600	560	538	554	594	200	M12
PS-60KW3	690	650	628	644	684	200	M12

■注意事項

- ※この商品は日本国内用ですので日本国外では使用できません。また日本国外ではアフターサービスもできません。
- ※本品は現地組立仕様です(組立方法は取付説明書を参照してください)
- 本図は組立後の状態です。
- ※本品は木材(ラワン材)のため、重量にばらつきがあります。

第3角図法	単位	尺度	作成日付	品名 形名	有圧換気扇用木枠 PS-20KW3・PS-25KW3・PS-30KW3・ PS-35KW3・PS-40KW3・PS-50KW3・PS-60KW3	
	mm	非比例尺	2022.3.24		整理番号	N21KBGD0664
三菱電機株式会社 中津川製作所				整理番号	N21KBGD0664	仕様書