

品名	三菱有圧換気扇用風圧式シャッター（ステンレス製）
形名	PS-30SHX

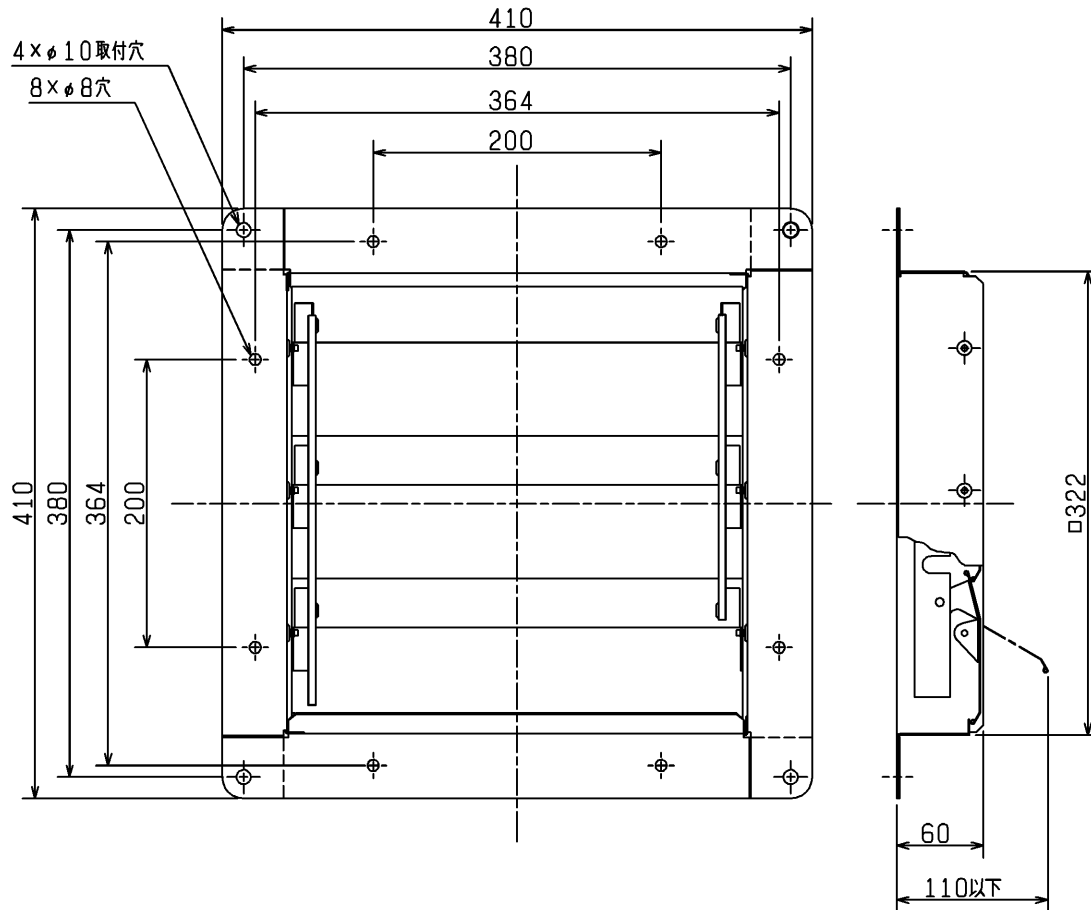
台数	
記号	

シャッター枚数	3枚	使用周囲条件	温度	-10℃～+50℃
材料	枠・シャッター・・・ステンレス鋼板(SUS304)		相対湿度	90%以下(常温) 屋内
色調	ステンレス地色	質量	1.7kg	

■注意事項

※この商品は日本国内用ですので日本国外では使用できません。また日本国外ではアフターサービスもできません。

■外形図



第3角図法	単位	尺度	作成日付	品名 形名	有圧換気扇用シャッター（ステンレス製） PS-30SHX	
	mm	非比例尺	2006.3.31			
三菱電機株式会社 中津川製作所				整理番号	SB101C	仕様書