

|    |                     |
|----|---------------------|
| 品名 | 三菱有圧換気扇用固定式ガラリ(鋼板製) |
| 形名 | PS-30SK             |

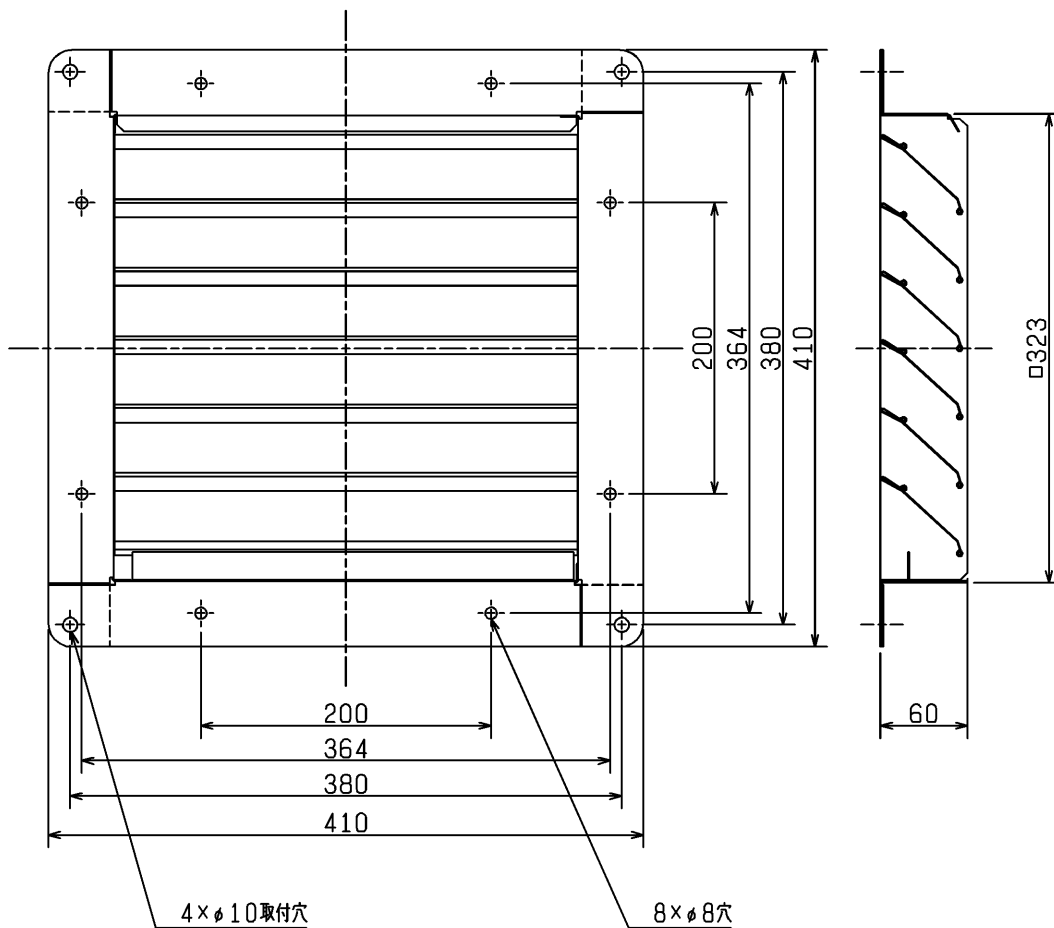
|    |  |
|----|--|
| 台数 |  |
| 記号 |  |

|         |                                 |        |       |              |
|---------|---------------------------------|--------|-------|--------------|
| シャッター枚数 | 6枚                              | 使用周囲条件 | 温度    | -30°C~+80°C  |
| 材 料     | 枠・シャッター . . . . . 鋼板            |        | 相対湿度  | 90%以下(常温) 屋内 |
| 色調・塗装仕様 | マンセル 7.65Y7.6/0.7<br>ポリエステル粉体塗装 | 質 量    | 2.0kg |              |

■注意事項

※この商品は日本国内用ですので日本国外では使用できません。また日本国外ではアフターサービスもできません。

■外形図



|                 |    |      |           |          |                           |     |
|-----------------|----|------|-----------|----------|---------------------------|-----|
| 第3角図法           | 単位 | 尺度   | 作成日付      | 品名<br>形名 | 有圧換気扇用ガラリ(鋼板製)<br>PS-30SK |     |
|                 | mm | 非比例尺 | 2006.3.31 |          |                           |     |
| 三菱電機株式会社 中津川製作所 |    |      |           | 整理番号     | SB107C                    | 仕様書 |