

品名	三菱有圧換気扇用電動式シャッター(オールステンレス厨房用専用)	台数	
形名	PS-30SMXA-HC	記号	

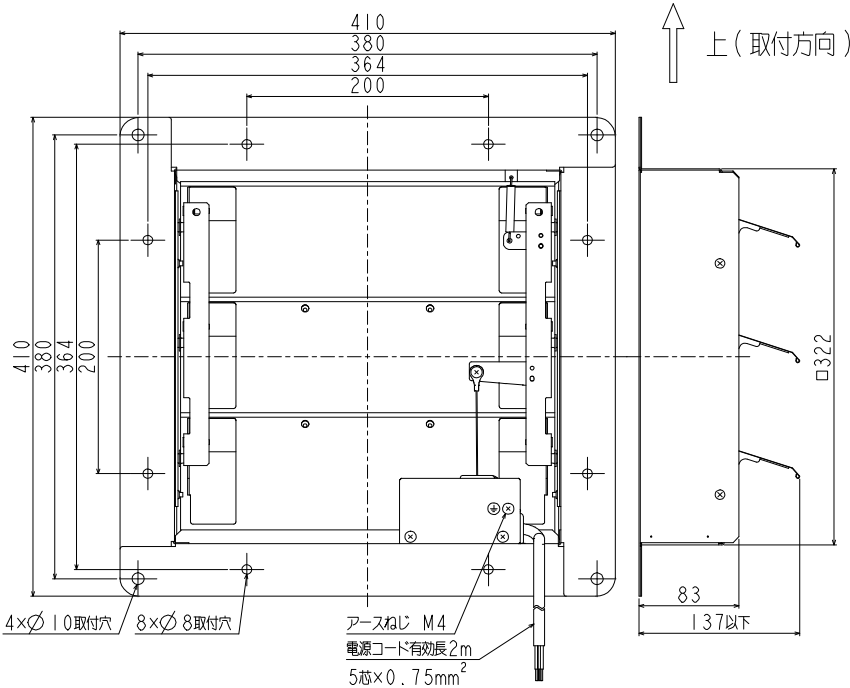
電源	単相 100V 50/60Hz			質量	シャッター本体	2.7kg	
特性	条件	電流	消費電力	材料	駆動ユニット	1.0kg	
	開閉動作時	0.1A以下	5.3W以下		シャッター本体	ステンレス鋼板(SUS304)	
	開時および閉時	0.05A以下	1W以下	駆動ユニット	鋼板		
	開閉時間	開時 約15秒 閉時 約15秒		色調	板金地金色		
ブレード枚数	3枚			付属品	コードブッシュ…1個		
使用周囲条件 設置場所	シャッター本体	温度-10℃~+80℃、40℃において相対湿度98%以下				屋内	
	駆動ユニット	温度-10℃~+50℃、20℃において相対湿度85%以下				密閉タイプ ⁷ の盤内	

■お願い

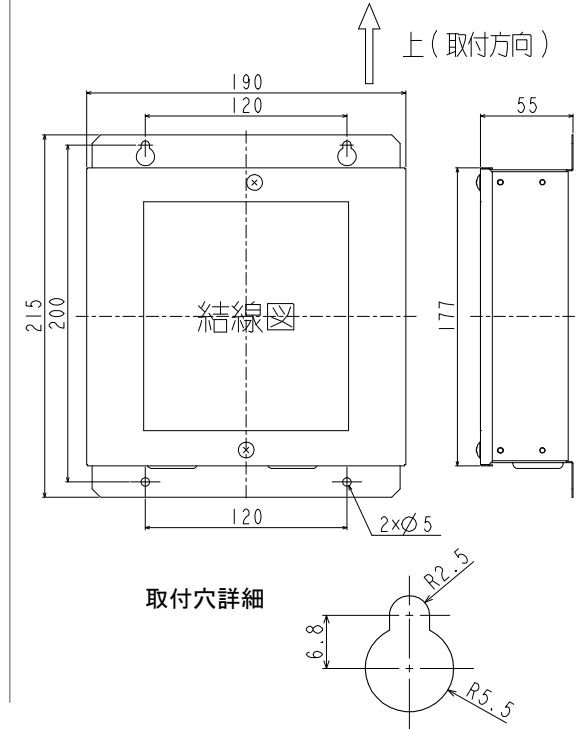
※ 2ページ目の注意事項を必ずご参照ください。

■外形図

●シャッター本体

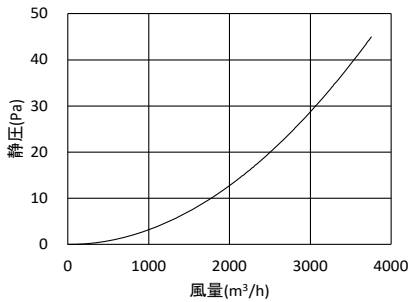


●駆動ユニット(シャッター同梱)



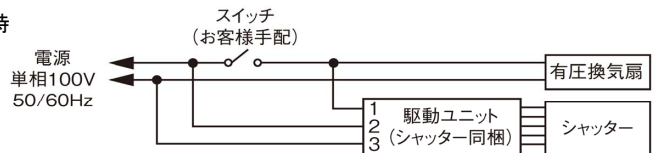
※駆動ユニットはシャッターの開閉動作に必要な回路を納めたボックスです。
※シャッター本体と駆動ユニットは取付方向に制約があります。必ず指定の方向で設置してください。

■圧力損失曲線

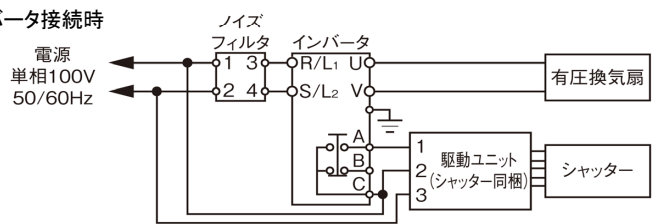


■結線図

●通常時



●インバータ接続時



第3角図法	単位	尺度	作成日付	品名 形名	三菱有圧換気扇用電動式シャッター (オールステンレス厨房用専用) PS-30SMXA-HC	
	mm	非比例尺	2021.3.26			
三菱電機株式会社 中津川製作所				整理番号	N21KBGD0033 (1/2)	仕様書

品名	三菱有圧換気扇用電動式シャッター(オールステンレス厨房用専用)
形名	PS-30SMXA-HC

台数	
記号	

■注意事項

- この商品は日本国内用ですので日本国外では使用できません。また日本国外ではアフターサービスもできません。
- 有圧換気扇オールステンレス厨房用と組み合わせて使用する排気専用の電動式シャッターです。
- 有圧換気扇耐熱タイプとの組み合わせ使用はできません。
(シャッターの開閉力以上の力が加わり、シャッターが動作しないおそれがあります)
- 防爆形、冷凍室タイプの有圧換気扇には使用できません。
- 使用周囲温度・湿度は必ずお守りください。
- 雨水が直接当たる場所では使用できません。
- シャッターに同梱されている駆動ユニットを結線図に従い接続してください。駆動ユニットを組み合わせないとシャッターが開閉しません。
- シャッター本体・駆動ユニット間の配線長は 30m 以下で接続してください。
- 配線工事は必ず有資格者である電気工事士が内線規定や電気設備技術基準に従って行ってください。電源コード接続仕様の機種は、絶対に「手より接続」はしないでください。また、電源電線の結線部分はJIS C 8340の「電線管用金属製ボックス及びボックスカバー」内にて行ってください。
- 配線による浮遊容量により誤動作する場合がありますので、事前に動作確認を実施してください。
- 誤動作する場合には、シャッター本体・駆動ユニット間の配線長が短くなるように設置してください。
- 駆動ユニットは「密閉」タイプの盤内に収納してください。
- 駆動ユニットは壁取付けとしてください。また取付にはM4ねじもしくはST3.5ドリルねじを使用し必ず4ヵ所取付けてください。
- 駆動ユニット内の接続はM3.5の丸型端子を使用してください。
- 接続を間違えますと正常な運転ができなくなるおそれがあります。換気扇・スイッチ等への接続は指定の箇所に確実に実施してください。
- アースを確実に取付けてください。また接続時はM4の丸型端子を使用して取付けてください。
- 漏電ブレーカを設置してください。
- 1日50回以上のひんぱんな起動・停止を伴う使用は避けてください。シャッターが破損するおそれがあります。
- 有圧換気扇と組み合わせて使用すると騒音が約 1~3dB アップします。
(有圧換気扇を厚さ10cm 程度の壁に据付け運転したときの電動式シャッター有無の騒音差です)
- シャッターは羽根サイズと呼び寸法が同じものを選定ください。
- シャッターは稼動域確保のため、シャッター閉時も僅かに隙間があります。
- シャッターが全開(または開動作)時に停電した場合、シャッターは開いた状態で停止します。
- シャッターを給気口としてご使用になる場合は、羽根サイズより大きなものを使うか、または2個以上ご使用ください。
- 故障の原因となるおそれがありますので商品の改造はしないでください。
- シャッターは定期的に清掃してください。油の付着によって開閉動作ができなくなるおそれがあります。
- 河川、海岸地域や水海上の船舶施設、塩素等の腐食性ガスが発生する場所および水蒸気が多い場所や常時湿潤している場所では商品の寿命が著しく短くなる場合があります。定期的に商品の点検をしてください。

第3角図法	単位	尺度	作成日付	品名 形名	三菱有圧換気扇用電動式シャッター (オールステンレス厨房用専用)	
	mm	非比例尺	2021.3.26		PS-30SMXA-HC	
三菱電機株式会社 中津川製作所				整理番号	N21KBD0033 (2/2)	仕様書