

品名	三菱業務用有圧換気扇用給排気形ウェザーカバー用防虫網
形名	PS-35CS <sub>3</sub> -M

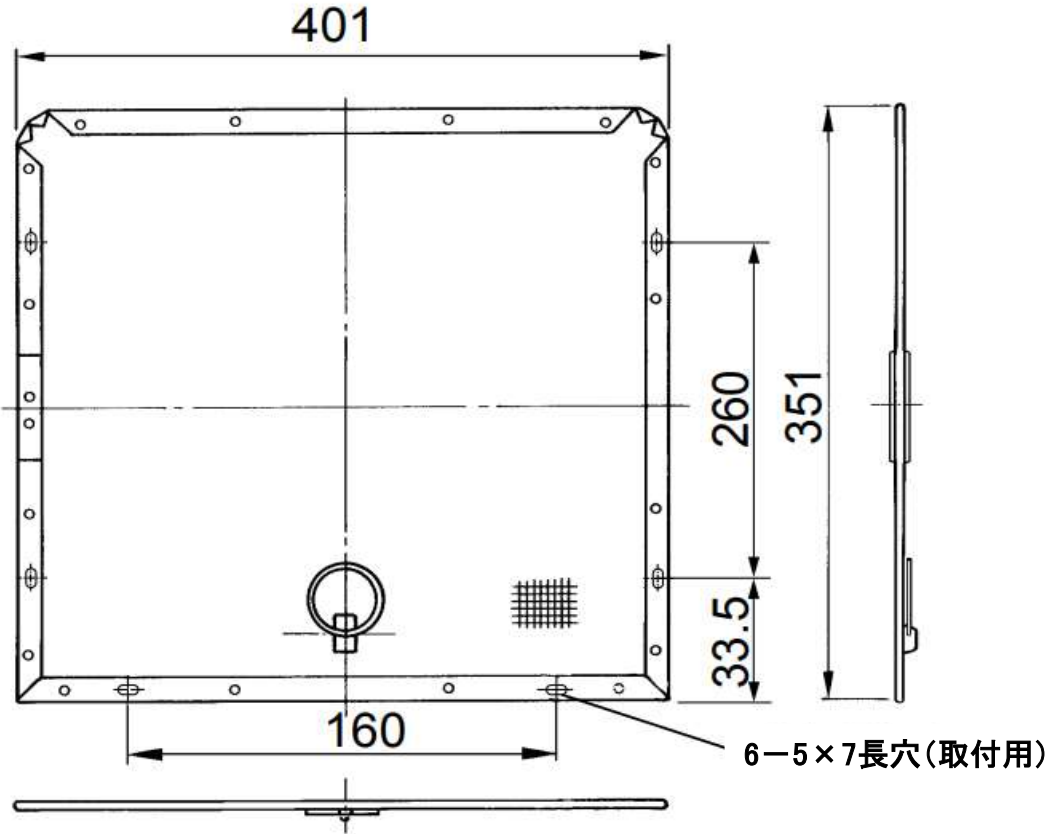
台数	
記号	

本体周囲空気条件	温度-30℃～+50℃ 相対湿度90%以下(常温) 屋外用
材料	SUS304 0.47D 10メッシュ
色調	ステンレス地金色

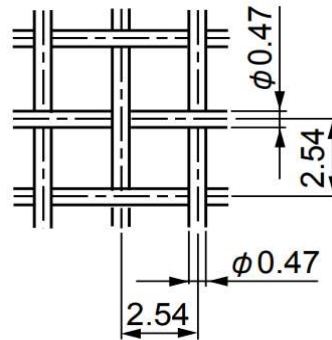
### ■注意事項

※この商品は日本国内用ですので日本国外では使用できません。また日本国外ではアフターサービスもできません。

### ■外形図



### ■防虫網 詳細図



第3角図法	単位	尺度	作成日付	品名 形名	三菱業務用有圧換気扇用給排気形ウェザーカバー用防虫網	
	mm	非比例尺	2023.1.12		PS-35CS <sub>3</sub> -M	
三菱電機株式会社 中津川製作所				整理番号	N23KBGD0008	仕様書