

品名	三菱業務用有圧換気扇用給排気形ウェザーカバー(標準タイプ)
形名	PS-35・40CS

台数	
記号	

本体周囲空気条件	温度 -30℃~+50℃ 相対湿度 90%以下 屋外
----------	-------------------------------

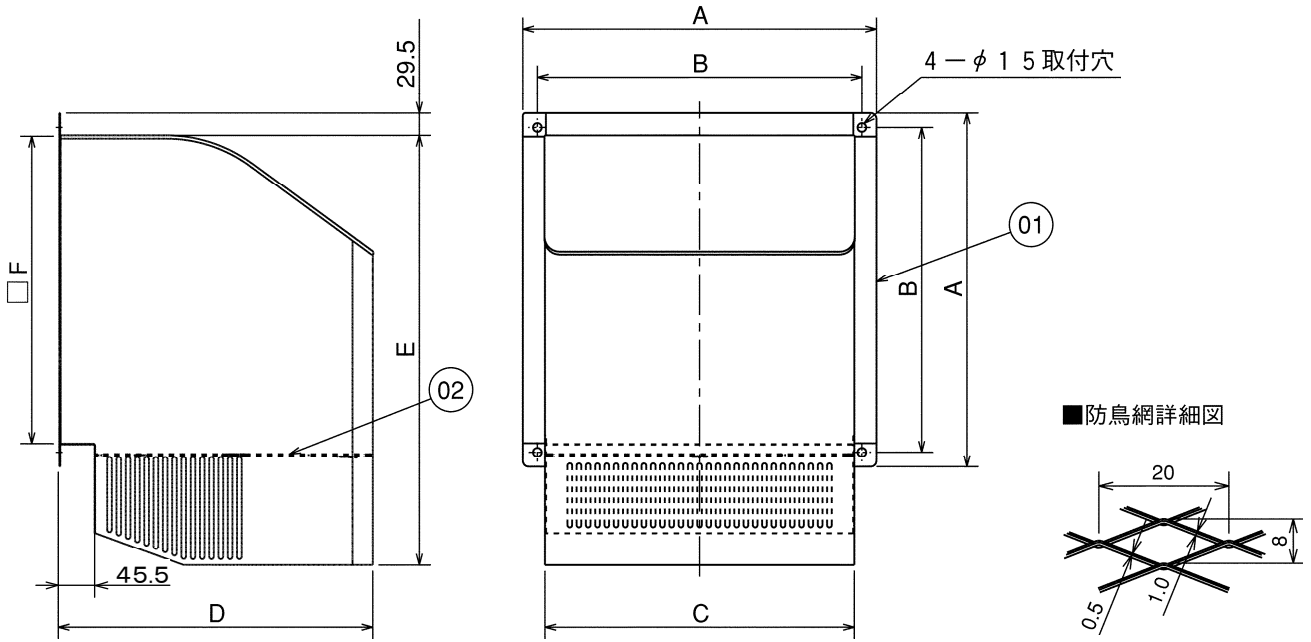
■注意事項

※この商品は日本国内用ですので日本国外では使用できません。また日本国外ではアフターサービスもできません。

■仕様

品番	品名	材料	色調
01	ウェザーカバー	SUS304 0.6t	地金色
02	防鳥網	エキスパンドメタル SUS304	地金色

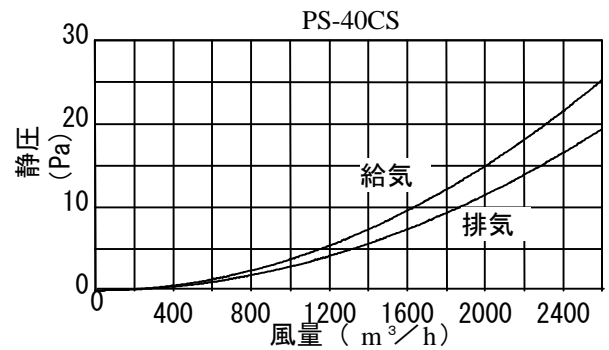
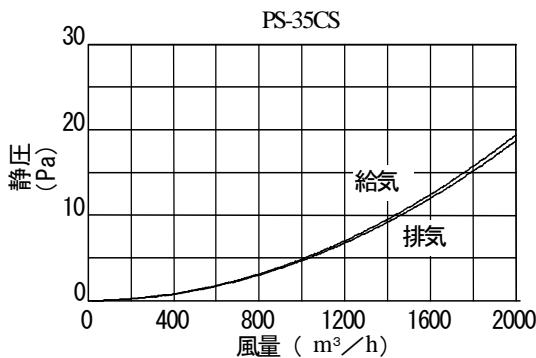
■外形寸法図



■変化寸法表

形名	A	B	C	D	E	F	質量(kg)
PS-35CS	464	434	405	401	550	404	4.4
PS-40CS	490	460	431	451	576	430	5.1

■圧力損失特性



第3角図法	単位	尺度	作成日付	品名 形名	業務用有圧換気扇用給排気形ウェザーカバー PS-35・40CS	
	mm	非比例尺	2011.8.23			
三菱電機株式会社 中津川製作所				整理番号	SB127C	仕様書