

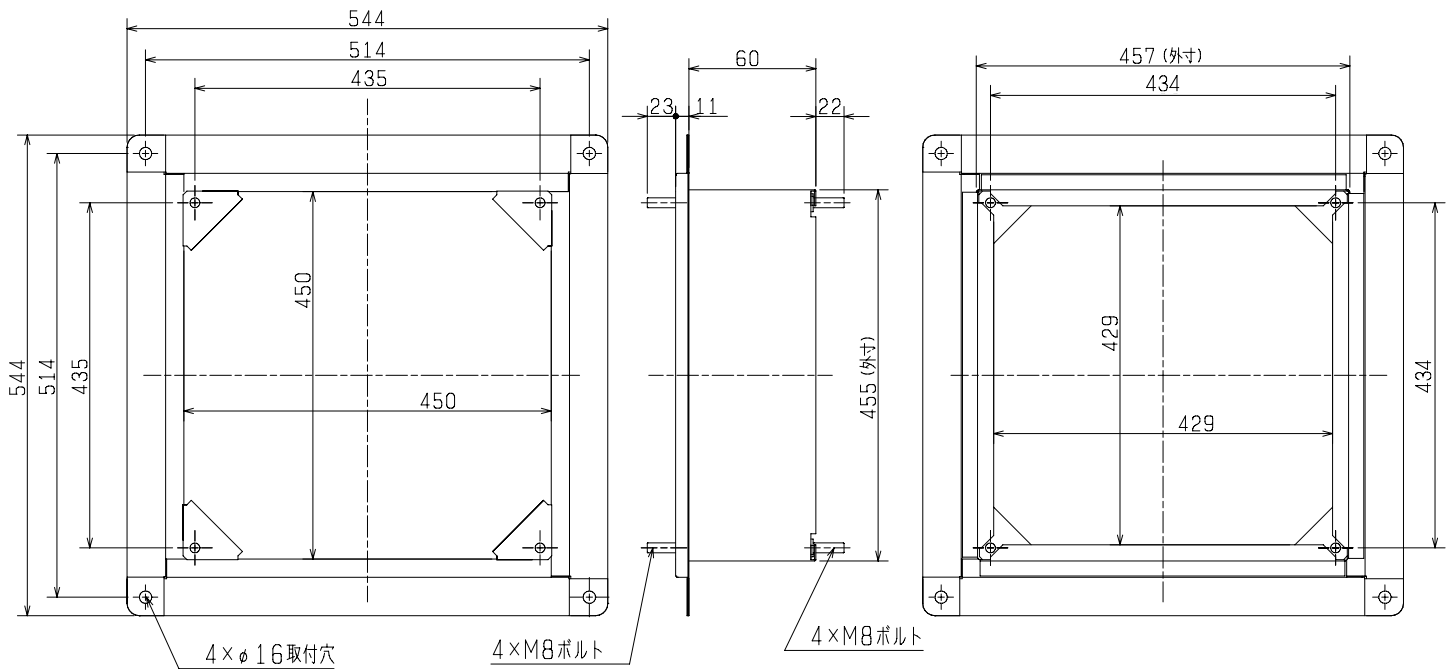
品名	三菱業務用有圧換気扇用薄壁取付枠	台数	
形名	PS-35UW	記号	

材料	ステンレス(SUS304)	色調	ステンレス地色
質量	2.8kg	付属品	ナット …… 8個 } 有圧換気扇、ウェザーカバー ワッシャー …… 8個 } (シャッター)取付用 Uナット …… 4個 } 薄壁取付枠取付用

■注意事項

※この商品は日本国内用ですので日本国外では使用できません。また日本国外ではアフターサービスもできません。

■外形図



第3角図法	単位	尺度	作成日付	品名 形名	業務用有圧換気扇用薄壁取付枠 PS-35UW	
	mm	非比例尺	2009.11.5			
三菱電機株式会社 中津川製作所				整理番号	NJ305016B	仕様書