

品名	三菱業務用有圧換気扇用給排気形ウェザーカバー
形名	PS-40CS3(標準タイプ)

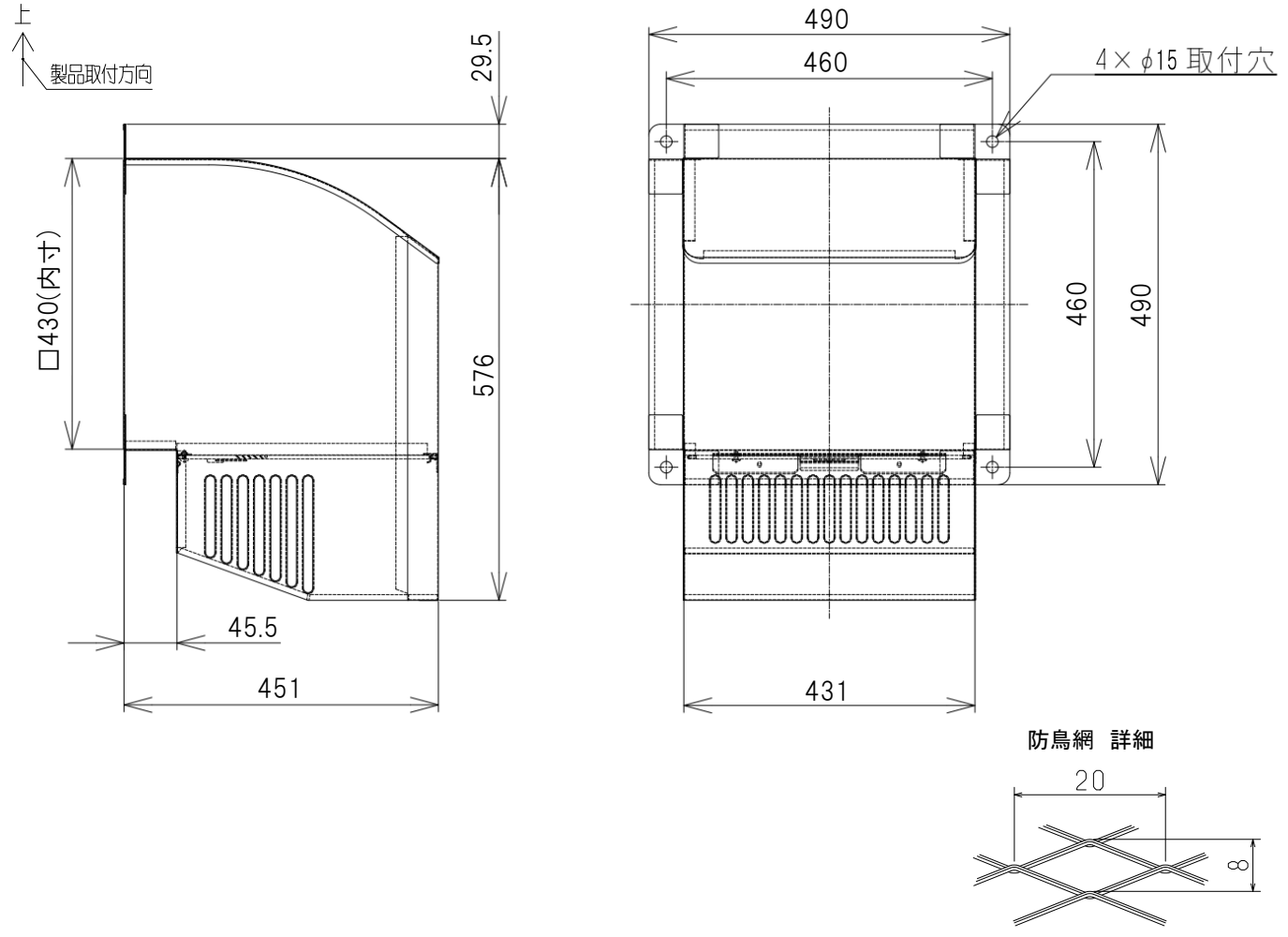
台数	
記号	

材料	ウェザーカバー.....ステンレス(SUS304)	色調・塗装仕様	ウェザーカバー:ステンレス地色
	防鳥網.....ステンレス(SUS304)		温度 -30°C~+50°C
質量	5.1kg	使用周囲条件	相対湿度 90%以下(常温)

■お願い

2 ページ目の注意事項を必ずご参照ください。

■外形図



第3角図法	単位	尺度	作成日付	品名 形名	業務用有圧換気扇用給排気形ウェザーカバー	
	mm	非比例尺	2023.04.13		PS-40CS3	
三菱電機株式会社 中津川製作所				整理番号	N23KBGD0084 (1/2)	仕様書

品名	三菱業務用有圧換気扇用給排気形ウェザーカバー	台数	
形名	PS-40CS3(標準タイプ)	記号	

■注意事項

- この商品は日本国内用ですので日本国外では使用できません。また日本国外ではアフターサービスもできません。
- 使用周囲温度・湿度は必ずお守りください。
- 据付けは振動のない強固な場所にしっかり据付けてください。据付け場所が弱いと共振を起こし、騒音発生・商品破損などの事故が発生する危険があります。弱い場所は補強などをして確実に据付けてください。
- メタルラス張り、ワイヤラス張り、又は金属板張りの木造物と金属ボディの部分が直接接触しないように絶縁してください。漏電、感電、火災の原因になることがあります。(電気設備技術基準に従い施工してください。)
- 業務用有圧換気扇と組合せ時は必要寸法(下表)を確保してください。
- 設置場所、据付状態、天候状況によっては給気使用時に屋内へ雨水が浸入するおそれがあります。
- 故障の原因となるおそれがありますので商品の改造はしないでください。
- 屋外から防鳥網の取付と点検ができる場所に据付け、定期点検を行ってください。
- 河川、海岸地域や水海上の船舶施設、塩素等の腐食性ガスが発生する場所、常時湿潤している場所などでは発錆腐食のおそれがあります。
- 重塩害地区では著しく寿命が短くなる場合があります。
- システム部材(別売)として防虫網を用意しています。

業務用有圧換気扇組合せ時の必要寸法(最低壁厚)

	羽根径						
	20cm	25cm	30cm	35cm	40cm	50cm	60cm
必要最低壁厚(mm)	65	50	25	60	152(141)	180(169)	180(169)

※()内の値は業務用有圧換気扇(給気形)の場合。

第3角図法	単位	尺度	作成日付	品名 形名	業務用有圧換気扇用給排気形ウェザーカバー PS-40CS3	
	mm	非比例尺	2023.04.13		整理番号	N23KBGD0084 (2/2)
三菱電機株式会社 中津川製作所						