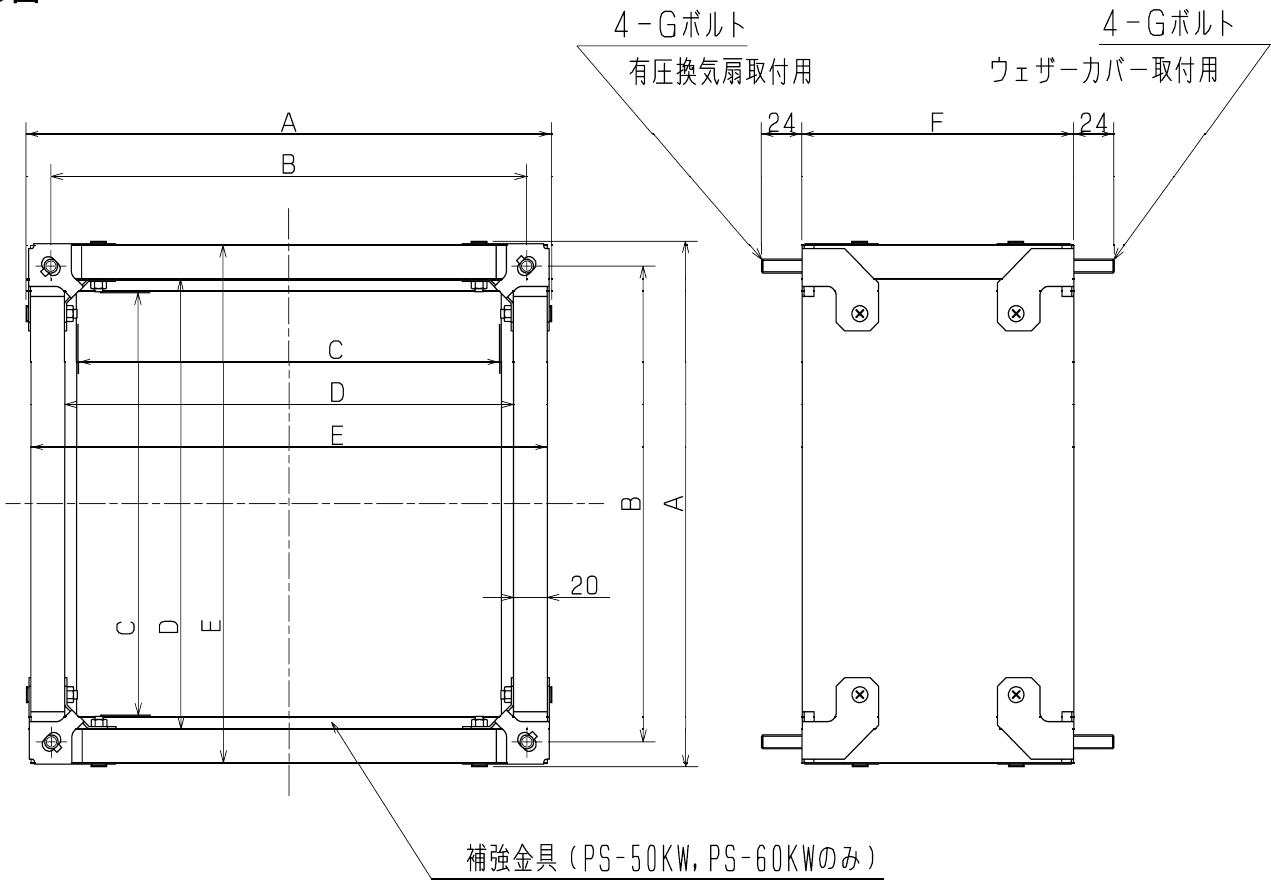


品名	三菱有圧換気扇用木枠
形名	PS-20KW,PS-25KW,PS-30KW,PS-35KW PS-40KW,PS-50KW,PS-60KW

台数	
記号	

材料	ラワン材 (防虫処理実施材)		組立部材	桹板……………4個	有圧換気扇 ウェザーカバー(シャッター) 取付用
質量	PS-20KW	2.6kg		付属品	
	PS-25KW	2.9kg	ナット……………小:16個		
	PS-30KW	3.3kg	皿ネジ……………16個		
	PS-35KW	3.7kg	補強金具……………4個 (PS-50KW,PS-60KWのみ)		
	PS-40KW	5.2kg	ナット……………大:8個		
	PS-50KW	6.8kg	ボルト……………8個		
PS-60KW	7.7kg	ワッシャー……………8個			

■外形図



変化寸法表

(単位 mm)

形名	A	B	C	D	E	F	G
PS-20KW	310	280	248	264	304	160	M8
PS-25KW	360	330	298	314	354	160	M8
PS-30KW	410	380	348	364	404	160	M8
PS-35KW	464	434	402	418	458	160	M8
PS-40KW	500	460	438	454	494	200	M12
PS-50KW	600	560	538	554	594	200	M12
PS-60KW	690	650	628	644	684	200	M12

■注意事項

- ※この商品は日本国内用ですので日本国外では使用できません。また日本国外ではアフターサービスもできません。
- ※本品は現地組立仕様です(組立方法は取付説明書を参照してください)
- 本図は組立後の状態です。
- ※本品は木材(ラワン材)のため、重量にばらつきがあります。

第3角図法	単位	尺度	作成日付	品名 形名	有圧換気扇用木枠 PS-20KW,PS-25KW,PS-30KW,PS-35KW PS-40KW,PS-50KW,PS-60KW	
	mm	非比例尺	2016.8.11		整理番号	SB139F
三菱電機株式会社 中津川製作所						