

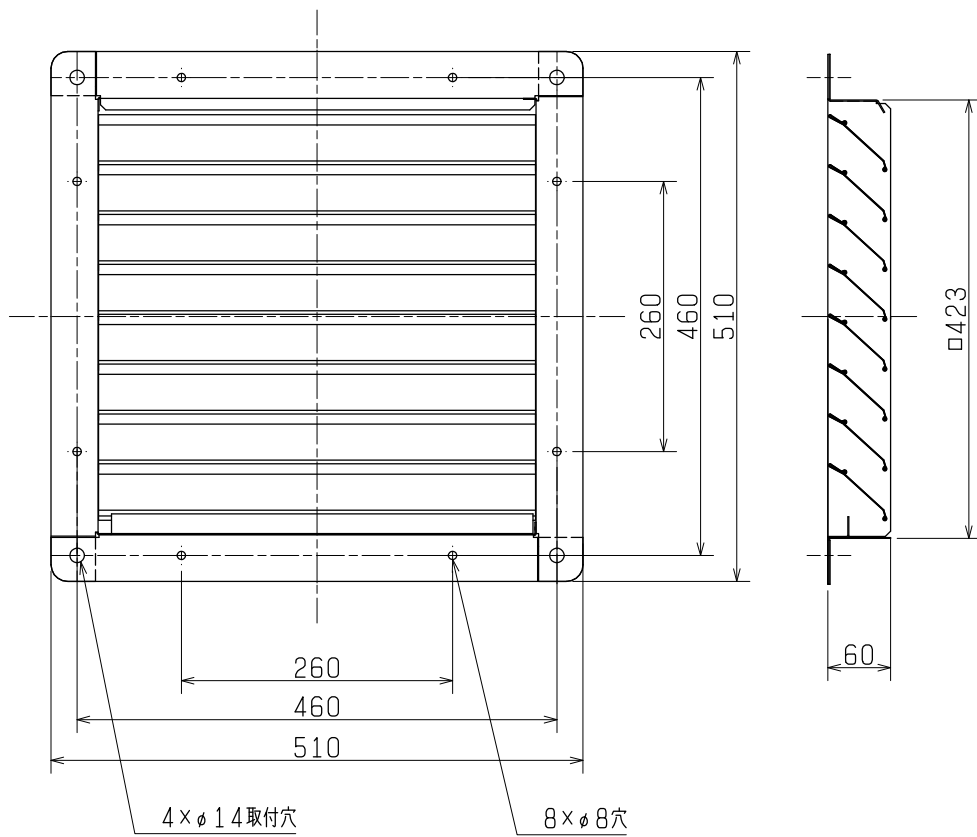
| | | | |
|----|---------------------|----|--|
| 品名 | 三菱有圧換気扇用固定式ガラリ(鋼板製) | 台数 | |
| 形名 | PS-40SK3 | 記号 | |

| | | | | |
|---------|---------------------------------|--------|-------|--------------|
| シャッター枚数 | 8枚 | 使用周囲条件 | 温度 | -30℃~+80℃ |
| 材 料 | 枠・シャッター・・・鋼板 | | 相対湿度 | 90%以下(常温) 屋内 |
| 色調・塗装仕様 | マンセル 7.65Y7.6/0.7 ポリエステル粉体塗装 | 質 量 | 3.0kg | |

■注意事項

※この商品は日本国内用ですので日本国外では使用できません。また日本国外ではアフターサービスもできません。

■外形図



| | | | | | | |
|-----------------|----|------|-----------|----------|----------------------------|-------------|
| 第3角図法 | 単位 | 尺度 | 作成日付 | 品名 形名 | 有圧換気扇用ガラリ(鋼板製) PS-40SK3 | |
| | mm | 非比例尺 | 2022.3.24 | | 整理番号 | N21KBGD0722 |
| 三菱電機株式会社 中津川製作所 | | | | | | |