

品名	三菱有圧換気扇用取付枠
形名	PS-20TW,PS-25TW,PS-30TW,PS-35TW PS-40TW,PS-50TW,PS-60TW

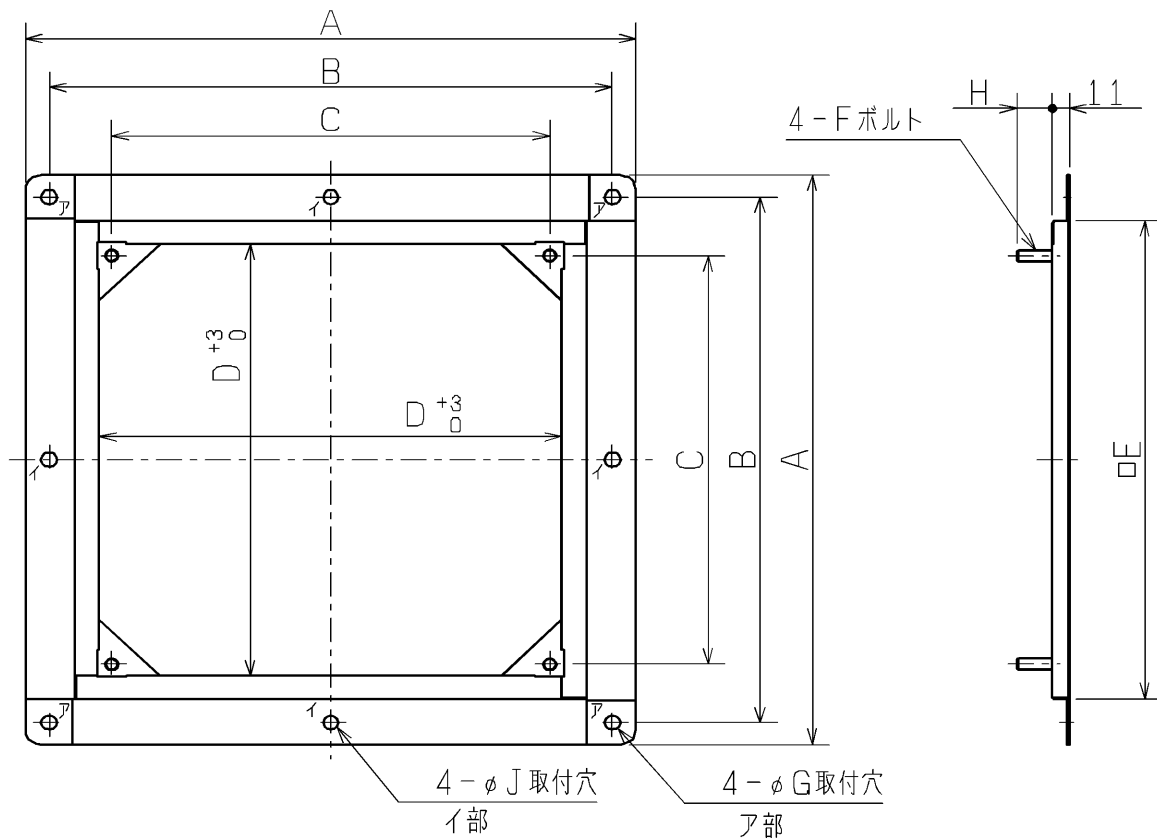
台数	
記号	

材料	ステンレス(SUS304)	色調	ステンレス地色
質量	PS-20TW	1.0 kg	付属品 ナット …… 4個 ワッシャー …… 8個
	PS-25TW	1.1 kg	
	PS-30TW	1.2 kg	
	PS-35TW	1.3 kg	
	PS-40TW	1.6 kg	
	PS-50TW	1.8 kg	
	PS-60TW	2.0 kg	

■注意事項

※この商品は日本国内用ですので日本国外では使用できません。また日本国外ではアフターサービスもできません。

■外形図



変化寸法表

形名	A	B	C	D	E	F	G	H	J
PS-20TW	390	360	280	296	326	M8	12	23	—
PS-25TW	440	410	330	346	376	M8	12	23	—
PS-30TW	490	460	380	396	426	M8	12	23	—
PS-35TW	544	514	434	450	480	M8	16	23	—
PS-40TW	590	560	460	496	526	M12	16	28	—
PS-50TW	690	660	560	596	626	M12	16	28	15
PS-60TW	780	750	650	686	716	M12	16	28	15

第3角図法	単位	尺度	作成日付	品名 形名	有圧換気扇用取付枠 PS-20TW,PS-25TW,PS-30TW,PS-35TW PS-40TW,PS-50TW,PS-60TW		
	mm	非比例尺	2006.3.31		整理番号	SB140C	仕様書
三菱電機株式会社 中津川製作所				整理番号	SB140C	仕様書	