

品名	三菱業務用有圧換気扇用給排気形ウェザーカバー(標準タイプ)	台数	
形名	PS-50・60CS	記号	

本体周囲空気条件	温度 -30℃～+50℃ 相対湿度 90%以下 屋外
----------	-------------------------------

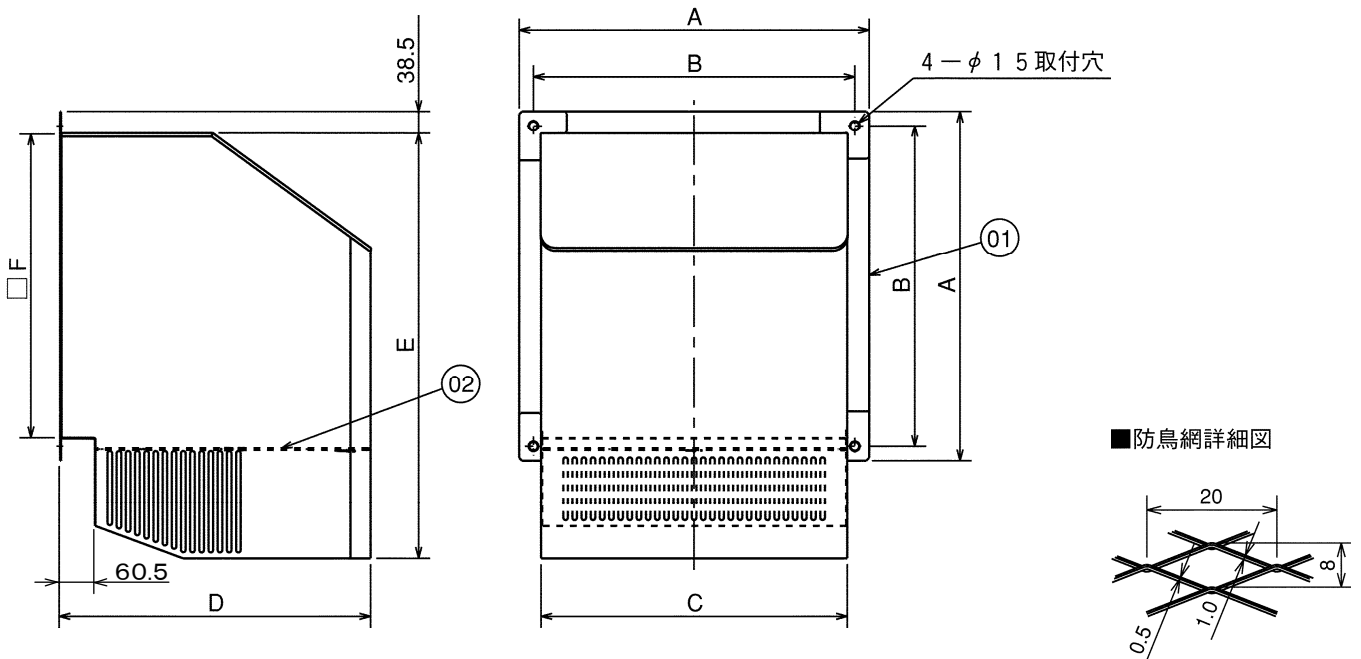
■注意事項

※この商品は日本国内用ですので日本国外では使用できません。また日本国外ではアフターサービスもできません。

■仕様

品番	品名	材料	色調
01	ウェザーカバー	SUS304 0.8t	地金色
02	防鳥網	エキスパンドメタル SUS304	地金色

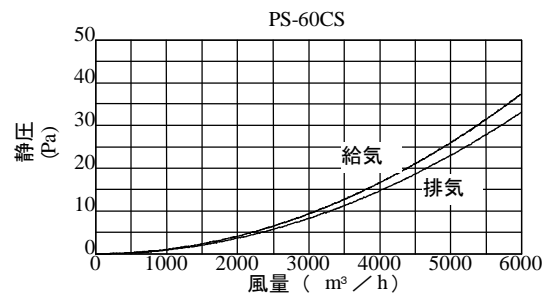
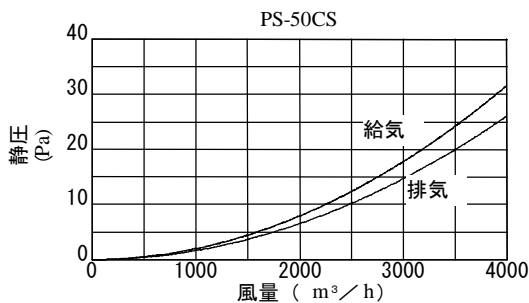
■外形寸法図



■変化寸法表

形名	A	B	C	D	E	F	質量(kg)
PS-50CS	610	560	534	540	742	530	10.5
PS-60CS	700	650	624	630	832	620	13.5

■圧力損失特性



第3角図法	単位	尺度	作成日付	品名	業務用有圧換気扇用給排気形ウェザーカバー	
	mm	非比例尺	2011.8.23	形名	PS-50・60CS	
三菱電機株式会社 中津川製作所				整理番号	SB128C	仕様書