

品名	三菱業務用有圧換気扇用給排気形ウェザーカバー (防火ダンパー付タイプ・厨房用)
形名	PS-50・60CSDK

台数	
記号	

本体周囲空気条件	温度 -30℃～+50℃ 相対湿度 90%以下 屋外
----------	-------------------------------

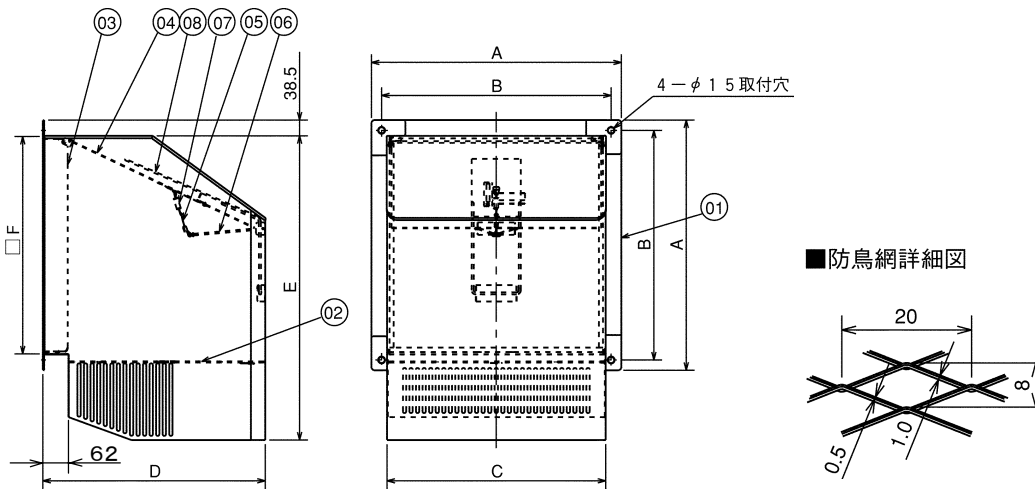
■注意事項

※この商品は日本国内用ですので日本国外では使用できません。また日本国外ではアフターサービスもできません。

■仕様

品番	品名	材料	色調(マンセル・近)	備考
01	ウェザーカバー	SUS304 0.8t	地金色	
02	防鳥網	エキスパンドメタル SUS304 0.5t	地金色	
03	本体	SPHC 1.6t	ポリエステル粉体塗装 N-5	
04	ダンパー	SPHC 1.6t	ポリエステル粉体塗装 N-5	重り付
05	温度ヒューズ	C5191P-H 0.4t	120℃タイプ	
06	温度ヒューズ保持金具	SUS304 φ4	地金色	
07	コイルパネ	SUS304WPB φ0.9	地金色	
08	ダンパー閉鎖保持金具	SPHC 3.2t	ポリエステル粉体塗装 N-5	

■外形寸法図



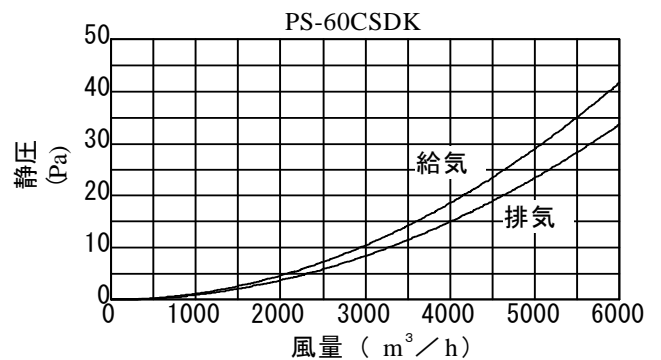
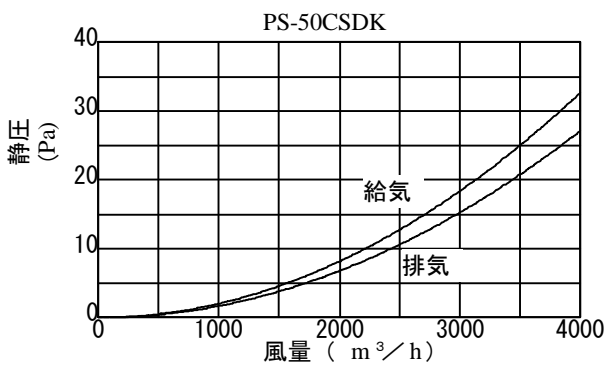
■変化寸法表

形名	A	B	C	D	E	F	質量(Kg)
PS-50CSDK	610	560	533	542	742	517	19.0
PS-60CSDK	700	650	623	632	832	607	25.0

■建材試験センター防火性能等の該当性証明番号

防火性能等の該当性証明番号
第02EG016号

■圧力損失特性



第3角図法	単位	尺度	作成日付	品名	業務用有圧換気扇用給排気形ウェザーカバー	
	mm	非比例尺	2006.3.31	形名	PS-50・60CSDK	
三菱電機株式会社 中津川製作所				整理番号	SB132D	仕様書