

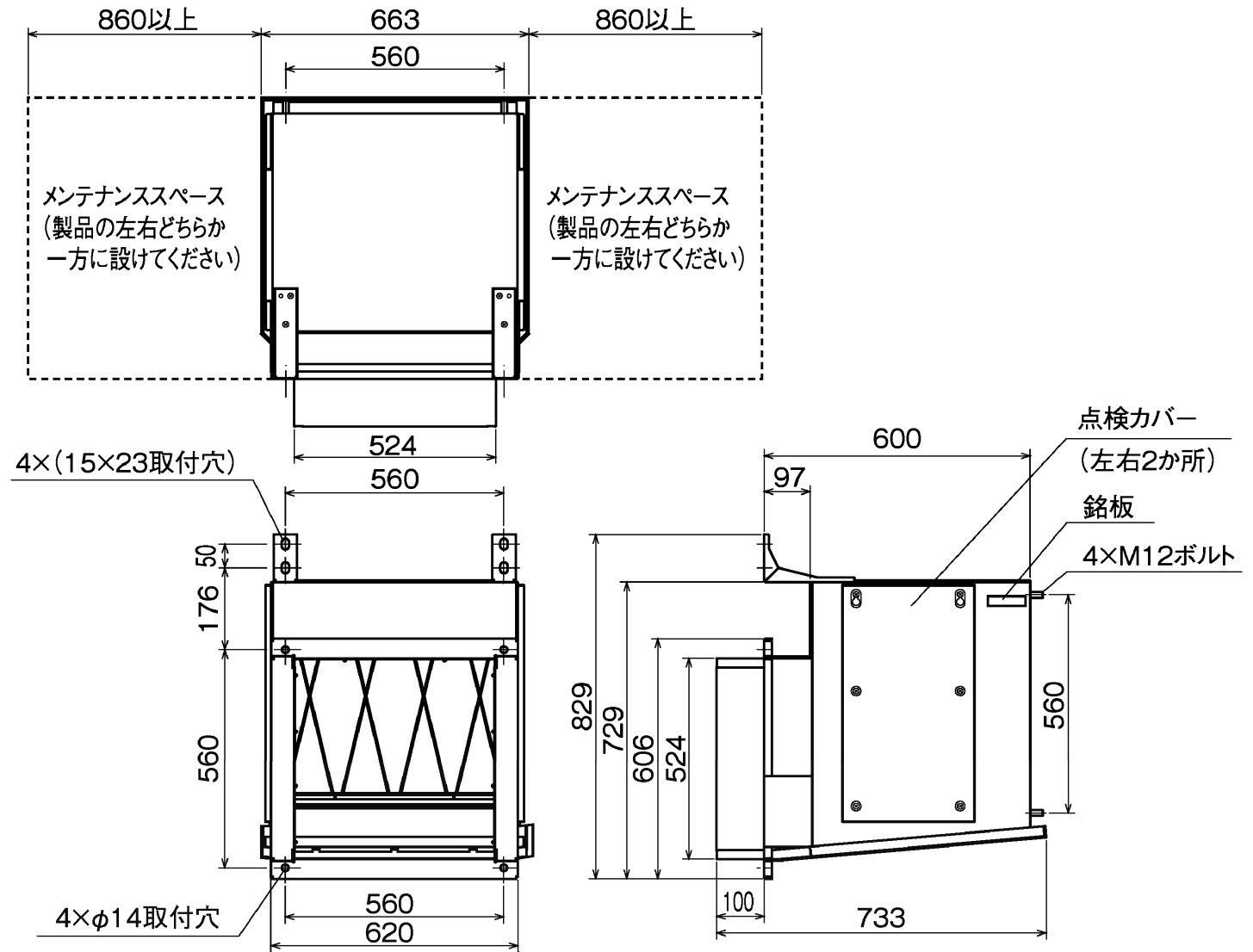
品名	三菱有圧換気扇用雨水浸入抑制部材	台数	
形名	PS-50RC3	記号	

材質	本体.....ステンレス(SUS304)	使用周囲条件	温度	-10℃~+50℃
	フィルター.....パネロン ML200RF		相対湿度	95%以下(常温) 屋内
色調	防虫網.....SUS 網 10 メッシュ	質量	20.4kg	
	黒色(断熱材) ステンレス地金色(ステンレス部)	付属品	取付足.....	2個
			取付足固定ネジ(M6).....	4本

■お願い

※2 ページ目の注意事項を必ずご参照ください。

■外形図



※図は付属品取付時

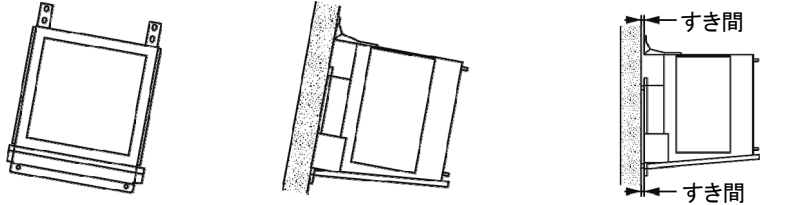
第3角図法	単位	尺度	作成日付	品名 形名	三菱有圧換気扇用雨水浸入抑制部材 PS-50RC3	
	mm	非比例尺	2022.3.24		整理番号	N21KBGD0774 (1/2)
三菱電機株式会社 中津川製作所						

品名	三菱有圧換気扇用雨水浸入抑制部材
形名	PS-50RC3

台数	
記号	

### ■注意事項

- この商品は日本国内用ですので日本国外では使用できません。また日本国外ではアフターサービスもできません。
- 給気専用品です。
- 当該品をご使用の場合でも、屋内への雨水浸入を完全に防止することはできません。台風などの暴風雨の場合は換気扇を停止する、シャッターを閉じるなどの運用をしてください。また、給気口近くの電装品などの設置は雨水浸入を想定して十分ご注意ください。
- 降雨条件：雨量 240mm/h(雨の強さに関する用語で「集中豪雨」)、外風 15m/s(斜め下方風)において、20分あたり 35ml 程度の雨水浸入があります。(EWF-50FTA40A<sub>2</sub>-Q と QW-50SC、PS-50SMXTA<sub>3</sub> 組合せ時)  
※当社試験条件における結果であり、実際の設置条件、気象条件によって浸入量は異なります。参考値としてください。
- 当該品に内蔵されているフィルターは1年に1回清掃または交換してください(※塵埃が多い場所等環境条件が悪い場合はさらに頻繁に清掃・交換してください)。清掃・交換せず続けてご使用されますと塵埃等でフィルターが目詰まりし、保護装置(有圧換気扇のモータ過負荷保護装置、配線のブレーカー等)が動作する場合があります。
- フィルター清掃時以下にご注意ください。
  - ・熱湯で洗ったり、もみ洗いは絶対おやめください。
  - ・押し洗いをした場合は、よく乾かして十分に水気を取ってください。
  - ・火にあぶることは絶対に行わないでください。
- 本体内部及び防虫網は1年に1回清掃してください。中性洗剤を浸した布で汚れを拭き取り洗剤が残らないように乾いた布でよく拭き取ってください。※清掃の際は必ず手袋を着用してください。けがのおそれがあります。
- 次のような場所には取付けないでください。商品の寿命が著しく短くなる場合があります。
  - ・重塩害地域
  - ・常時結露する場所
  - ・腐食性物質・腐食性ガスの濃度が高い場所
  - ・水結するおそれのある場所
  - ・斜め取付け
  - ・傾斜のある面への取付け
  - ・ゆがんだ面への取付け

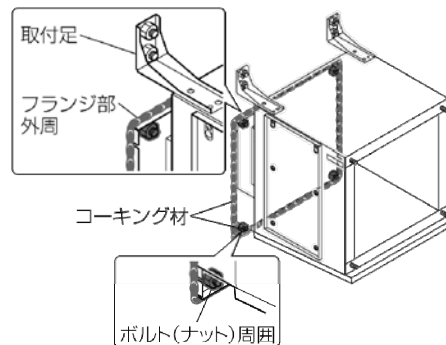


- メンテナンス実施に必要なスペース・足場を確保してください。
- 商品の機能を持続するためには、定期的な点検が必要です。本商品は点検しやすい場所に取付けてください。
- 安全のため商品の発錆、変形、異常の有無について半年毎に確認を実施してください。
- 塩害地域でご使用時、半年毎の点検にて発錆が認められた場合、防錆処理をしてください。
- 強固・堅固な十分強度のある壁面に取付けてください。(異常振動により落下の原因)
- 取付後、商品を運転し異常振動、取付壁面に異常がないことを確認してください。
- 防虫網目より小さい虫(体長 2.5mm 以下)は室内側へ侵入します。
- ウェザーカバー、電動式シャッターと組合せて使用してください。雨水浸入抑制部材単独で使用しますと雨水が浸入します。
- 適用機種以外の有圧換気扇と組合せて使用しないでください。保護装置(有圧換気扇のモータ過負荷保護装置、配線のブレーカー等)が動作する場合があります。

### ■適用機種一覧

有圧換気扇(給気タイプ)	有圧換気扇用電動式シャッター	有圧換気扇用ウェザーカバー
EWF-45ETA <sub>2</sub> -Q	PS-50SM(T)A <sub>3</sub>	QW-50SC(M)
EWF-50FTA <sub>2</sub> -Q	PS-50SMX(T)A <sub>3</sub>	QWH-50SA(M)
EWG-50DTA <sub>2</sub> -Q		
EWF-50FTA40A <sub>2</sub> -Q		

- 右図の部分は、わずかな隙間でも雨水浸入のおそれがありますので十分コーキングまたはシーリングを行ってください。
  - ・雨水浸入抑制部材と壁面との接合部分
  - ・フランジ部外周と壁面の隙間
  - ・取付け後のボルト(ナット)周囲
  - ・その他降雨のとき、雨水が浸入する隙間



第3角図法	単位	尺度	作成日付	品名 形名	三菱有圧換気扇用雨水浸入抑制部材 PS-50RC3
	mm	非比例尺	2022.3.24		
三菱電機株式会社 中津川製作所				整理番号	N21KBGD0774 (2/2) 仕様書