

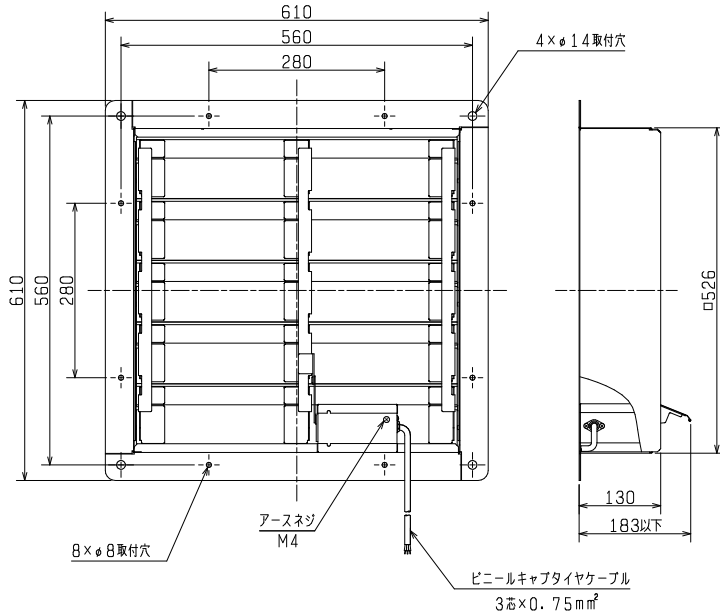
品名	三菱有圧換気扇用シャッター(電動式)	台数	
形名	PS-50SMTA3(鋼板製)	記号	

電源	単相 200V 50/60Hz	シャッター枚数	5枚
材料	枠・シャッター 鋼板	使用周囲条件	温度 -10°C~+50°C 相対湿度 90%以下(常温) 屋内
色調・塗装仕様	マンセル 7.65Y7.6/0.7 ポリエステル粉体塗装	質量	8kg
特性表	電流	開閉時間	付属品 コードブッシュ 1個
	開閉動作時 0.8/0.5A 以下 開時 0.1A 以下	開時 各 5 秒以内 閉時	

■お願い

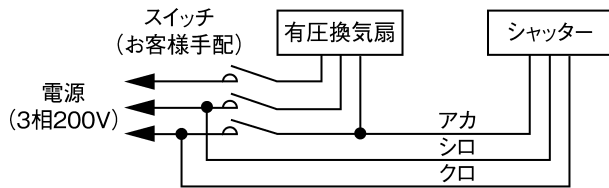
※2 ページ目の注意事項を必ずご参照ください。

■外形図



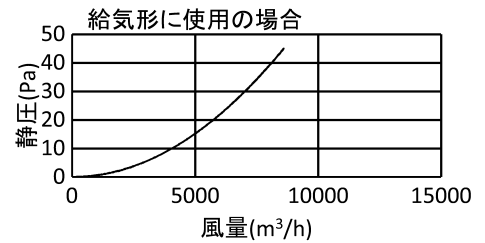
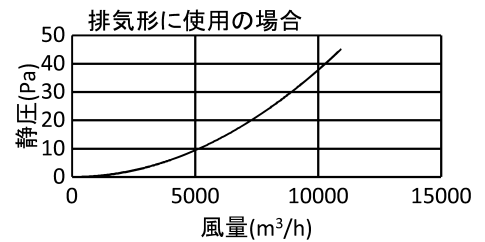
※電源コードは有圧換気扇と共締めした時に有圧換気扇の枠から約1m出ます。(有圧換気扇の枠にコード取出し用ノックアウト穴があります。)

■結線図 (電源側には漏電ブレーカーを設置してください。)

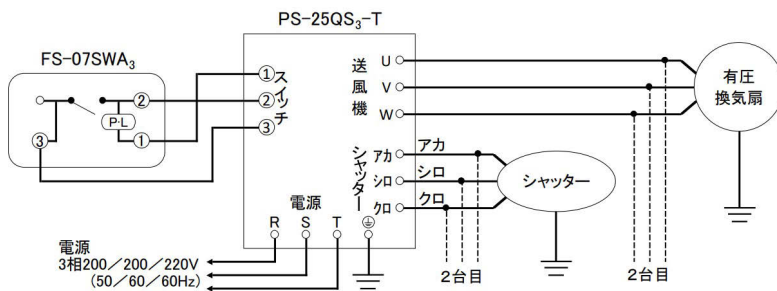


※電源コード3芯のシャッターは切時もモータ作動で閉となります。したがってシャッターから出ている3線は上図のように配線してください。

■圧力損失曲線



●給気専用遅延タイマーボックス(PS-25QS₃-T)を設置する場合



第3角図法	単位	尺度	作成日付	品名	三菱有圧換気扇用シャッター(電動式)	
	mm	非比例尺	2024.4.11	形名	PS-50SMTA3(鋼板製)	
三菱電機株式会社				整理番号	N21KBGD0756A(1/2)	仕様書

品名	三菱有圧換気扇用シャッター(電動式)	台数	
形名	PS-50SMTA3(鋼板製)	記号	

■注意事項

- この商品は日本国内用ですので日本国外では使用できません。また日本国外ではアフターサービスもできません。
- 厨房など油煙が多い場所や水蒸気が多く発生する場所及び雨水が直接当たる場所では使用できません。
- 機器冷却用、防爆形、耐熱タイプ、防錆タイプ、冷凍室タイプの有圧換気扇には使用できません。
- シャッターは、羽根サイズと呼び寸法が同じものを選定ください。ただし、羽根サイズ 45cm タイプは PS-50 タイプをご使用ください。
- 電動式シャッターを給気口としてご使用になる場合は、羽根サイズより大きなものを使うか、または2個以上ご使用ください。
- 有圧換気扇と電動式シャッターの共締め設置が可能です。
- 400V 級の有圧換気扇と組合せて使用する場合は、電動式シャッター用の電源を準備してください。その場合は有圧換気扇と電動式シャッターは連動してください。
- 有圧換気扇と組合せて使用する場合、有圧換気扇単体と比べ騒音値がアップします。
- 近接設置する場合、据付条件によっては振動や騒音が発生する場合があります。
- シャッターは可動域確保のため、シャッター閉時も僅かに隙間があります。
- シャッター開閉用モータの開閉寿命目安は約 2.5 万回(シャッター開→閉で1回)です。
- 河川、海岸地域や水海上の船舶施設、塩素等の腐食性ガスが発生する場所及び水蒸気が多い場所や常時湿潤している場所などでは商品の寿命が著しく短くなる場合があります。定期的(約1年を目処)に商品の点検をしてください。
- シャッター開閉動作中にスイッチの「入」または「切」を行うとシャッターが半開き状態になります。シャッター半開き停止状態で有圧換気扇を運転するとモータの安全装置が動作する場合があります。安全装置が動作した場合、モータ交換が必要となる場合があります。この事象を回避するため、給気専用遅延タイマーボックス※(PS-25QS₃-T)の設置を推奨します。

※給気専用遅延タイマーボックス(PS-25QS₃-T)は排気タイプの有圧換気扇と組合せることも可能です。

第3角図法	単位	尺度	作成日付	品名 形名	三菱有圧換気扇用シャッター(電動式) PS-50SMTA3(鋼板製)	
	mm	非比例尺	2024.4.11			
三菱電機株式会社				整理番号	N21KBGD0756A(2/2)	仕様書