

品名	三菱有圧換気扇用絶縁枠
形名	PS-20ZW3・PS-25ZW3・PS-30ZW3・PS-35ZW3・ PS-40ZW3・PS-50ZW3・PS-60ZW3

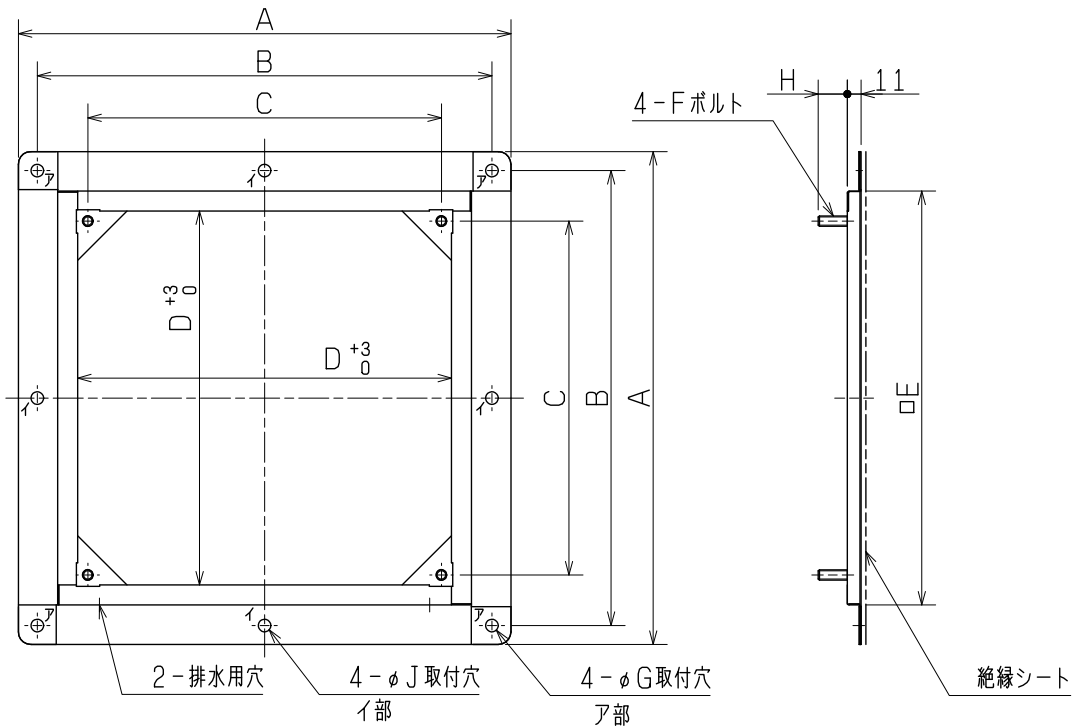
台数	
記号	

材料	ステンレス(SUS304)	色調	ステンレス地色
質量	PS-20ZW3	1.0 kg	付属品 絶縁ワッシャー …… 4個 (PS-50ZW3, 60ZW3は8個) 絶縁枠取付用 ナット …… 4個 } 有圧換気扇取付用 ワッシャー …… 8個 }
	PS-25ZW3	1.1 kg	
	PS-30ZW3	1.2 kg	
	PS-35ZW3	1.3 kg	
	PS-40ZW3	1.6 kg	
	PS-50ZW3	1.8 kg	
	PS-60ZW3	2.0 kg	

■注意事項

※この商品は日本国内用ですので日本国外では使用できません。また日本国外ではアフターサービスもできません。

■外形図



変化寸法表

形名	A	B	C	D	E	F	G	H	J
PS-20ZW3	390	360	280	296	326	M8	10	23	—
PS-25ZW3	440	410	330	346	376	M8	10	23	—
PS-30ZW3	490	460	380	396	426	M8	10	23	—
PS-35ZW3	544	514	434	450	480	M8	14	23	—
PS-40ZW3	590	560	460	496	526	M12	14	28	—
PS-50ZW3	690	660	560	596	626	M12	14	28	14
PS-60ZW3	780	750	650	686	716	M12	14	28	14

第3角図法	単位	尺度	作成日付	品名 形名	有圧換気扇用絶縁枠 PS-20ZW3・PS-25ZW3・PS-30ZW3・ PS-35ZW3・PS-40ZW3・PS-50ZW3・PS-60ZW3		
	mm	非比例尺	2022.3.24		整理番号	N21KBGD0652	仕様書
三菱電機株式会社 中津川製作所				整理番号	N21KBGD0652	仕様書	