

品名	三菱有圧換気扇用絶縁枠
形名	PS-20ZW,PS-25ZW,PS-30ZW,PS-35ZW PS-40ZW,PS-50ZW,PS-60ZW

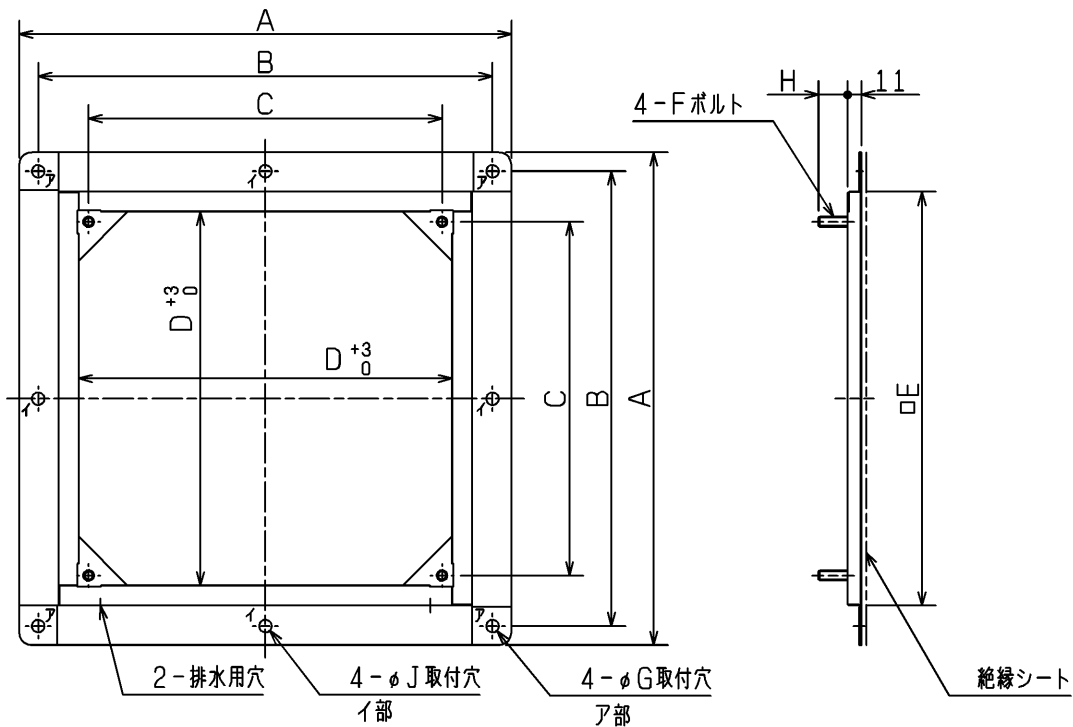
台数	
記号	

材料	ステンレス(SUS304)	色調	ステンレス地色
質量	PS-20ZW	1.0 kg	付属品 絶縁ワッシャー … 4個 (PS-50ZW, 60ZW は 8個) 絶縁枠取付用 ナット …… 4個 } 有圧換気扇取付用 ワッシャー …… 8個 }
	PS-25ZW	1.1 kg	
	PS-30ZW	1.2 kg	
	PS-35ZW	1.3 kg	
	PS-40ZW	1.6 kg	
	PS-50ZW	1.8 kg	
	PS-60ZW	2.0 kg	

■ 注意事項

※この商品は日本国内用ですので日本国外では使用できません。また日本国外ではアフターサービスもできません。

■ 外形図



変化寸法表

形名	A	B	C	D	E	F	G	H	J
PS-20ZW	390	360	280	296	326	M8	10	23	—
PS-25ZW	440	410	330	346	376	M8	10	23	—
PS-30ZW	490	460	380	396	426	M8	10	23	—
PS-35ZW	544	514	434	450	480	M8	14	23	—
PS-40ZW	590	560	460	496	526	M12	14	28	—
PS-50ZW	690	660	560	596	626	M12	14	28	14
PS-60ZW	780	750	650	686	716	M12	14	28	14

第3角図法	単位	尺度	作成日付	品名 形名	有圧換気扇用絶縁枠 PS-20ZW,PS-25ZW,PS-30ZW,PS-35ZW PS-40ZW,PS-50ZW,PS-60ZW		
	mm	非比例尺	2006.3.31		整理番号	SB141B	仕様書
三菱電機株式会社 中津川製作所				整理番号	SB141B	仕様書	