

品名	三菱産業用エアーカーテン用天吊金具
形名	PS-5MK

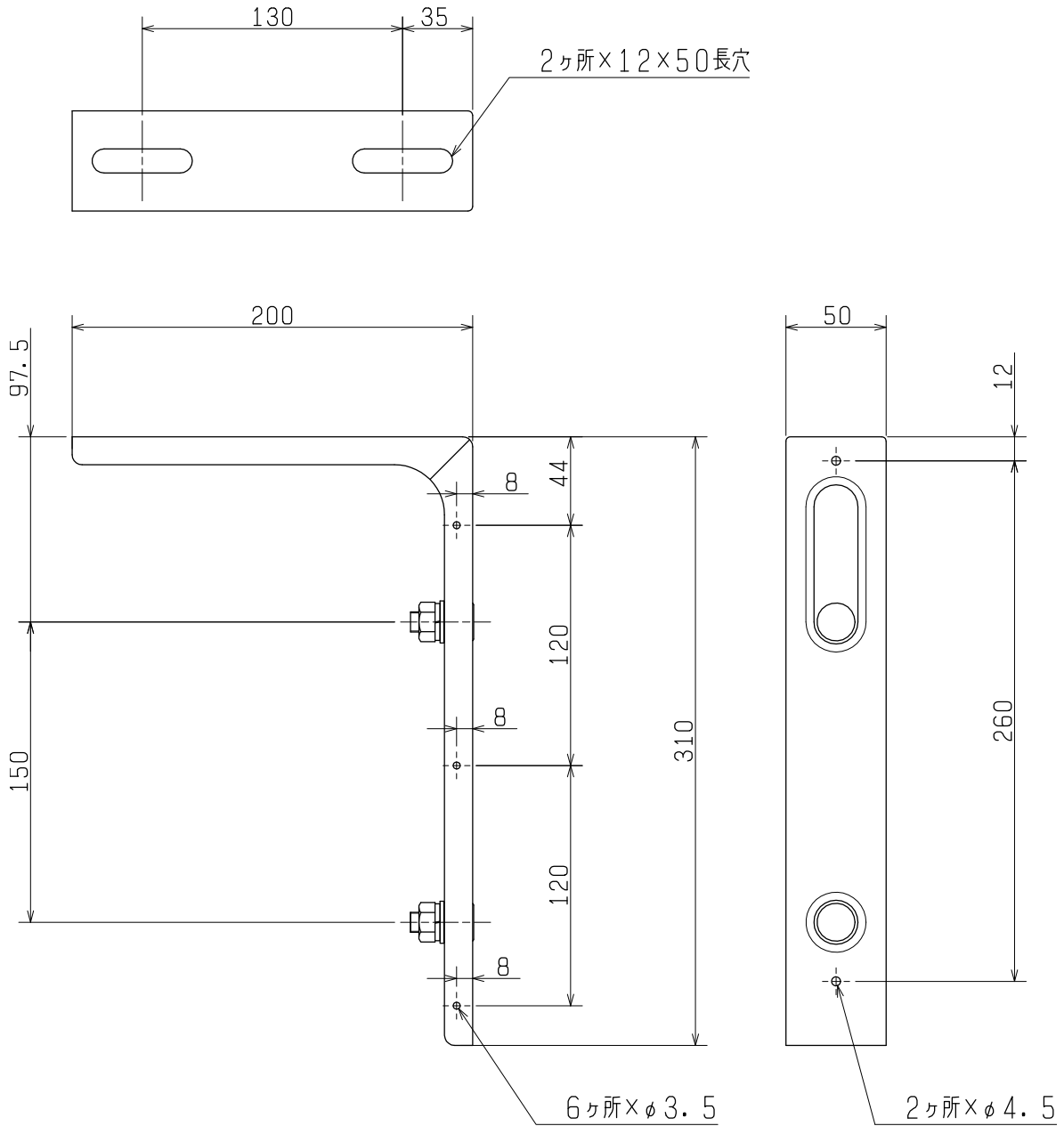
台数	
記号	

材料	鋼板	色調・塗装仕様	マンセル 0.7Y8.6/1 (ポリエステル粉体塗装)
付属品	ナット(M10)、ワッシャー(10) スプリングワッシャー(10)……各2個	天吊金具 必要個数	MK-3506TA、MK-3575TA……2個 上記以外の機種……4個

■注意事項

※この商品は日本国内用ですので日本国外では使用できません。また日本国外ではアフターサービスもできません。

■外形図



第3角図法	単位	尺度	作成日付	品名 形名	産業用エアーカーテン 天吊金具	
	mm	非比例尺	2011.5.20		PS-5MK	
三菱電機株式会社 中津川製作所				整理番号	SF054D	仕様書