

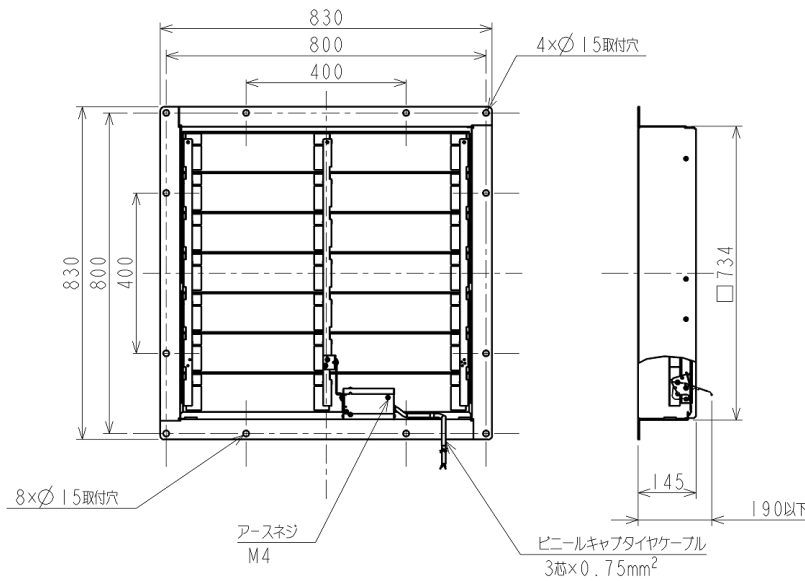
品名	三菱有圧換気扇用シャッター(電動式)	台数	
形名	PS-70SMTB3(鋼板製)	記号	

電源	単相 200/200/220V (50/60/60Hz)	シャッター枚数	7枚
材料	枠・シャッター ..... 鋼板	使用周囲条件	温度 -10℃~+50℃ 相対湿度 90%以下(常温) 屋内
色調・塗装仕様	マンセル 7.65Y7.6/0.7 ポリエステル粉体塗装	質量	14.5kg
特性表	電流	開閉時間	付属品 コードブッシュ ..... 1個
	開閉動作時 0.8/0.62/0.62A 以下 開時 0.1A 以下	開時 各 5 秒以内 閉時	

■お願い

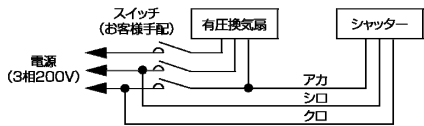
※2 ページ目の注意事項を必ずご参照ください。

■外形図



※電源コードは有圧換気扇と共締めした時に有圧換気扇の枠から約1m出ます。(有圧換気扇の枠にコード取出し用のノックアウト穴があります。)

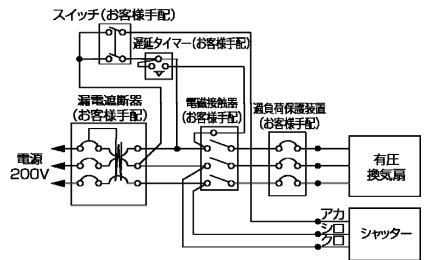
■結線図 (電源側には漏電ブレーカーを設置してください。)



※電源コード3芯のシャッターは切時もモーター作動で閉となります。したがってシャッターから出ている3線は上図のように配線してください。

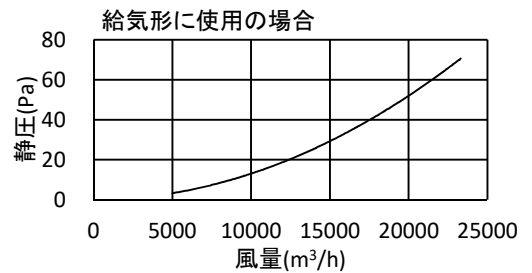
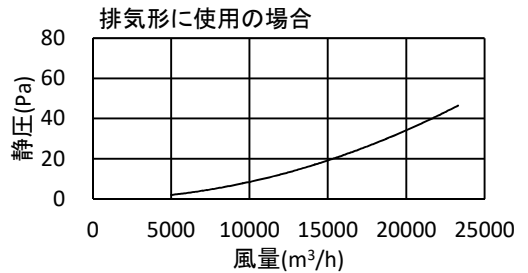
●給気使用する場合

給気専用遅延タイマーボックス(PS-25QSS-T)を使用しない場合



※シャッタースイッチ「ON」後8秒以上遅らせて有圧換気扇を運転させてください。

■圧力損失曲線



第3角図法	単位	尺度	作成日付	品名 形名	三菱有圧換気扇用シャッター(電動式) PS-70SMTB3(鋼板製)	
	mm	非比例尺	2022.3.24		整理番号	N21KBGD0758(1/2)
三菱電機株式会社						

品名	三菱有圧換気扇用シャッター(電動式)	台数	
形名	PS-70SMTB3(鋼板製)	記号	

### ■注意事項

- この商品は日本国内用ですので日本国外では使用できません。また日本国外ではアフターサービスもできません。
- シャッターの開閉動作中にスイッチの「入」または「切」を行うとシャッターが半開き状態になるので、スイッチの「入」「切」の切替は8秒以上の間隔をおいて操作してください。この現象を回避するため、給気専用遅延タイマーボックスをご使用ください。
- シャッターが半開き状態で有圧換気扇を運転すると、モータの安全装置が動作する場合があります。安全装置が動作した場合、モータ交換が必要になる場合があります。
- 厨房など油煙が多い場所や水蒸気が多く発生する場所及び雨水が直接当たる場所では使用できません。
- 1日4回以上の起動・停止を伴う使用は避けてください。シャッターが破損するおそれがあります。
- シャッターは、羽根サイズと呼び寸法が同じものを選定ください。
- 給気で使用する場合は、必ず給気専用遅延タイマーボックス(PS-25QS3-T)を組合せてください。有圧換気扇とシャッターを同時に運転した場合、シャッターが破損するおそれがあります。
- 有圧換気扇の排気に使用する場合は騒音が約1~3dB、給気に使用する場合は約3~5dB アップします(有圧換気扇を厚さ10cm程度の壁に取付け運転したときの電動式シャッター有無の騒音差です)。
- 電動式シャッターを給気口としてご使用になる場合は、羽根サイズより大きなものを使うか、または2個以上ご使用ください。有圧換気扇と電動式シャッターの組み合わせで近接設置する場合は下記注意事項をご確認ください。  
 ※近接設置する場合、据付条件によっては振動や騒音が発生します。  
 ※同じサイズの有圧換気扇しか近接設置できません。
- 河川、海岸地域や水海上の船舶施設、塩素等の腐食性ガスが発生する場所及び水蒸気が多い場所や常時湿潤している場所などでは商品の寿命が著しく短くなる場合があります。定期的(約1年を目処)に商品の点検をしてください。
- 防爆形、冷凍室タイプの有圧換気扇には使用できません。
- 400V級の有圧換気扇と組合せて使用する場合は、電動式シャッター用の電源を準備してください。その場合は有圧換気扇と電動式シャッターは連動させてください。
- 給気タイプおよび給気時に使用する場合、防雨ブレード付給気形ウェザーカバーのご使用をおすすめします。なお、防雨ブレード付給気形ウェザーカバーを使用しても台風等の暴風雨の場合は屋内へ雨水が浸入しますので換気扇を停止する等の運用をしてください。
- 有圧換気扇(EWGタイプ)と電動式シャッターの共締め設置が可能です。

第3角図法	単位	尺度	作成日付	品名 形名	三菱有圧換気扇用シャッター(電動式) PS-70SMTB3(鋼板製)	
	mm	非比例尺	2022.3.24			
三菱電機株式会社				整理番号	N21KBGD0758(2/2)	仕様書