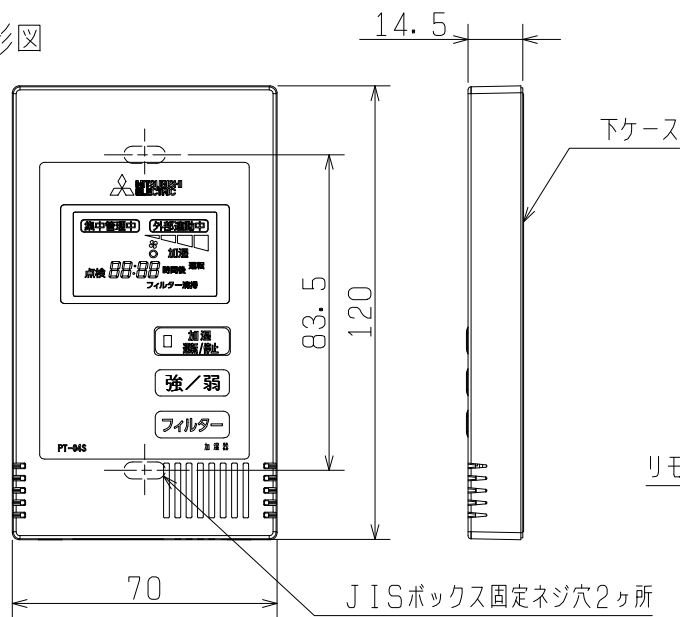


品名	単独加湿ユニット用リモコン	台数	
形名	PT-04S	記号	

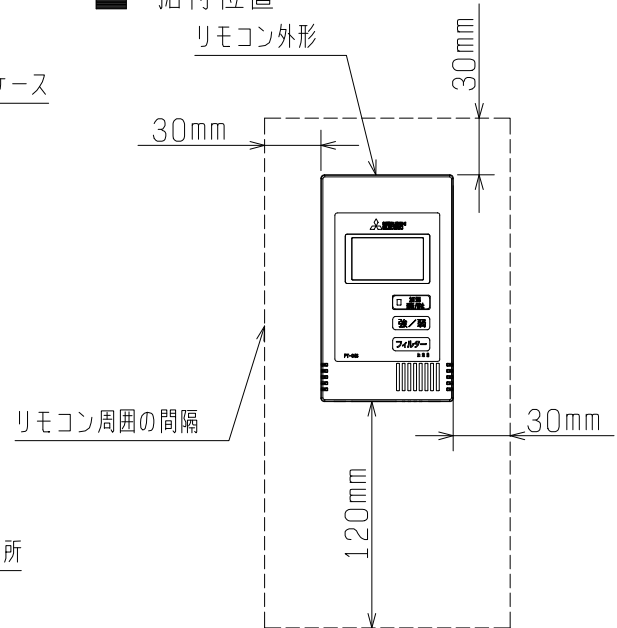
仕様

電源	DC12V 単独加湿ユニットより供給
消費電力	0.3W
伝送線	無極性2線式(シース付0.3mm ² ケーブル)
通信距離	総延長 最大200m
接続台数	単独加湿ユニット15台まで。リモコン2台まで接続可能。
使用環境条件	温度 0~40℃ 相対湿度30~90%RH(結露なきこと)
材質	PC+ABS
質量	0.1kg
色調	クリアホワイト(マンセル1.0Y9.2/0.2)
据付方法	JIS C 8340の1個用スイッチボックス(現地手配)へ取付(推奨)。または壁に直付け。

外形図




据付位置



第3角図法	単位	尺度
	mm	非比例尺

機能

制御機能	運転切換	単独加湿ユニットの運転/停止切換
	強弱切換	加湿量の強/弱切換
	フィルターリセット	単独加湿ユニットの「フィルター清掃」表示を解除
表示機能 (液晶)	通電表示	●表示(通電中)
	運転ランプ	運転中に点灯、リモコン立上げ中、異常時に点滅
	加湿量表示	加湿量表示(強/弱)
	加湿運転表示	加湿状態表示(運転/停止)
	外部連動中	外部機器との連動運転中に表示
	集中管理中	手元リモコン操作禁止の場合や、外部連動優先に設定され外部機器と連動運転中の場合に表示
	フィルター清掃表示	運転時間を積算しフィルターの清掃時期に点滅表示(表示設定は本体設定による)
	乾燥運転表示	乾燥運転(dry)を表示
	待機モード表示	待機モード(OFF)を表示
点検ナンバー表示	運転異常時に点検ナンバー、異常ユニット属性、異常ユニットアドレスを切り換えて表示	

仕様書	作成日付	品名 形名	単独加湿ユニット用リモコン PT-04S
 三菱電機株式会社	2016-01-06	整理番号	ND115047
			1/1