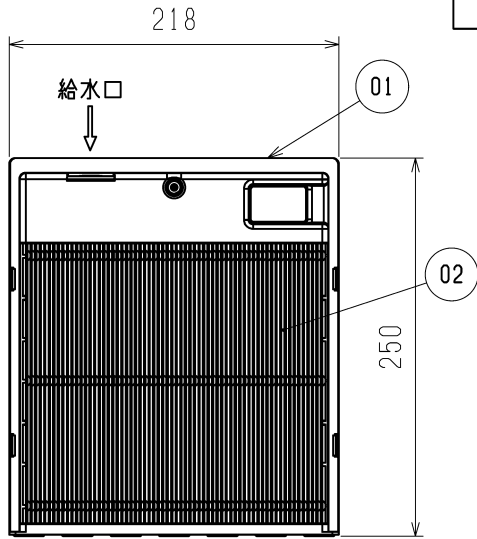


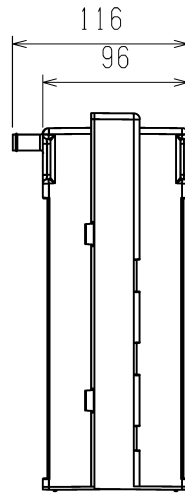
| | | | |
|----|------------|----|--|
| 品名 | 交換用加湿エレメント | 台数 | |
| 形名 | PT-220CKE | 記号 | |

■外形図

・加湿エレメント



| 品番 | 品名 | 材質 |
|----|-------|----------|
| 01 | ケーシング | ABS樹脂 |
| 02 | 加湿体 | ポリエステル繊維 |

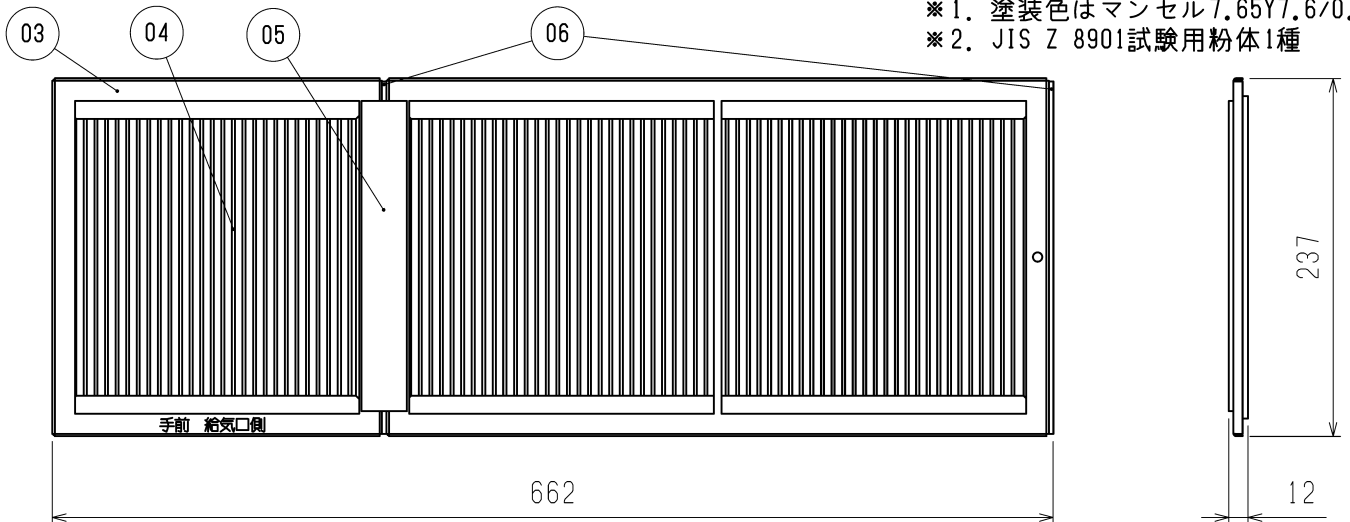


・給気除じんフィルター

| 品番 | 品名 | 材質 |
|----|-------|------------------------|
| 03 | フレーム | 溶融亜鉛めっき鋼板+粉体塗装※1 |
| 04 | フィルター | 不織布フィルター(質量法補修効率91%)※2 |
| 05 | パッキン | NBR発泡体 |
| 06 | パッキン | 自己消火性ウレタンフォーム |

※1. 塗装色はマンセル7.65Y7.6/0.7

※2. JIS Z 8901試験用粉体1種



■部品個数

| 部品名 | 個数/台 | 適用本体形名 |
|------------|------|---------------------------|
| 加湿エレメント | 3 | TKA-2200C-50、TKA-2200C-60 |
| 給気除じんフィルター | 1 | |

| 第3角法 | 単位 | 尺度 |
|------|----|------|
| | mm | 非比例尺 |

■注意事項

- ・この商品は、単独加湿ユニットカセット形TKA-2200C-50、TKA-2200C-60専用の交換用加湿エレメントと交換用給気除じんフィルターのセットです。適用機種以外やその他の用途には使用しないでください。
- ・梱包状態での保管可能期間は通常雰囲気下で3年です。加湿エレメントの加湿体部分が保管中に変色することがありますが、性能には影響ありません。
- ・臭いの強いところには保管しないでください。加湿エレメントに臭いが移ることがあります。
- ・加湿エレメント、給気除じんフィルターの交換時にはご使用の商品本体の取扱説明書をご確認ください。

| | | | | |
|----------|------------|----------|-------------------------|-----|
| 仕様書 | 作成日付 | 品名 形名 | 交換用加湿エレメント PT-220CKE | |
| 三菱電機株式会社 | 2020-10-19 | 整理番号 | ND120080 | 1/1 |