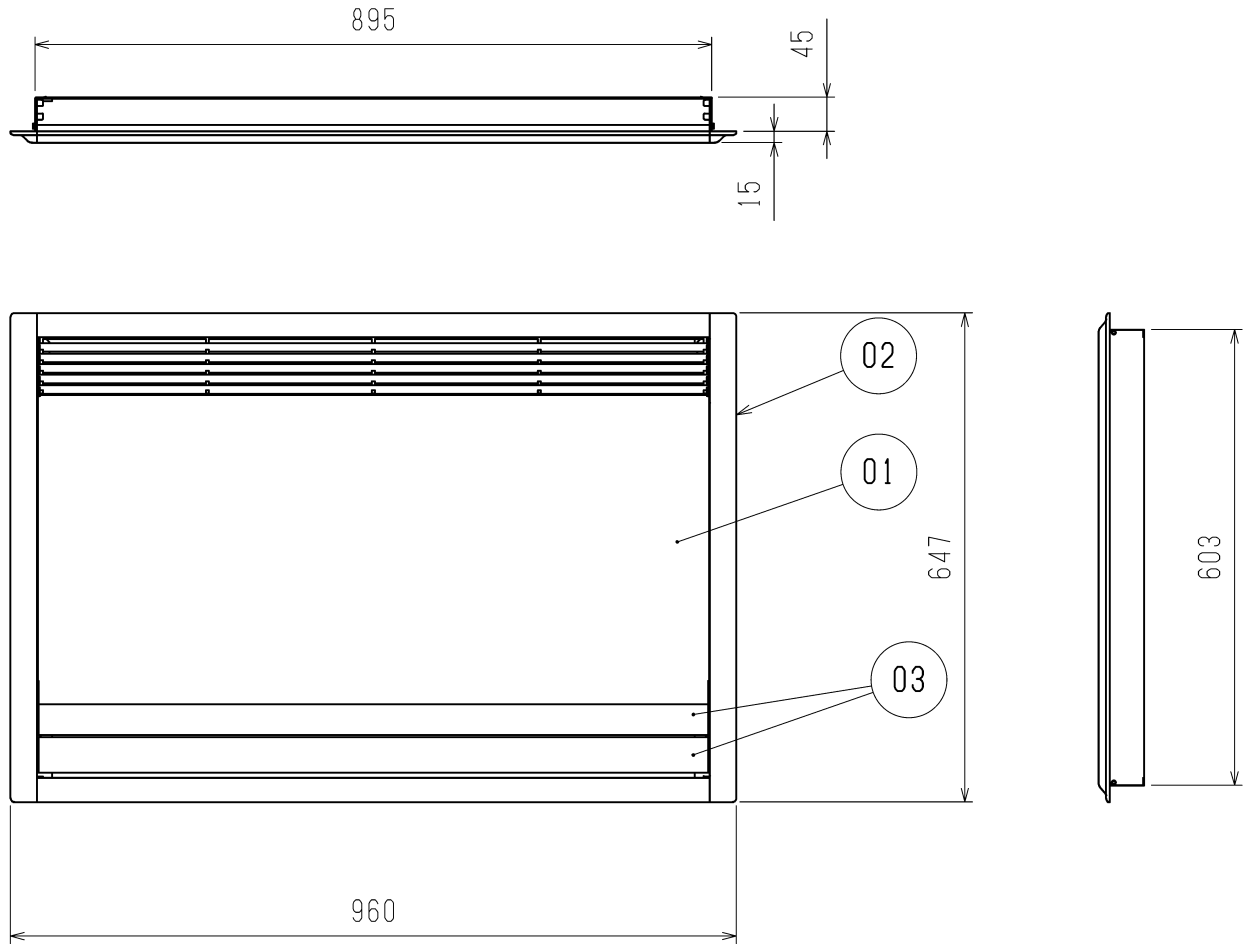


品名	インテリアパネル	台数	
形名	PT-220CP	記号	

■ 外形図

品番	品名	材質	色調 (マンセル・近)
01	パネル内枠	溶融亜鉛めっき鋼板, 熱可塑性樹脂	6.4Y 8.9/0.4
02	パネル外枠	熱可塑性樹脂	6.4Y 8.9/0.4
03	ルーバー	熱可塑性樹脂	6.4Y 8.9/0.4



第三角法	単位	尺度
	mm	非比例尺

形名	質量 (kg)	適用本体形名
PT-220CP	5.0	TKA-2200C-50 TKA-2200C-60

■ 注意事項

1. 天井開口寸法は製品本体図面に明記してあります。
2. パネル外枠の固定は製品本体にネジ止めとなります。
3. パネルの落下防止のため、必ず付属の落下防止ワイヤーを取付けてください。

仕様書	作成日付	品名 形名	インテリアパネル PT-220CP
三菱電機株式会社	2020-09-02	整理番号	ND120078A
			1/1