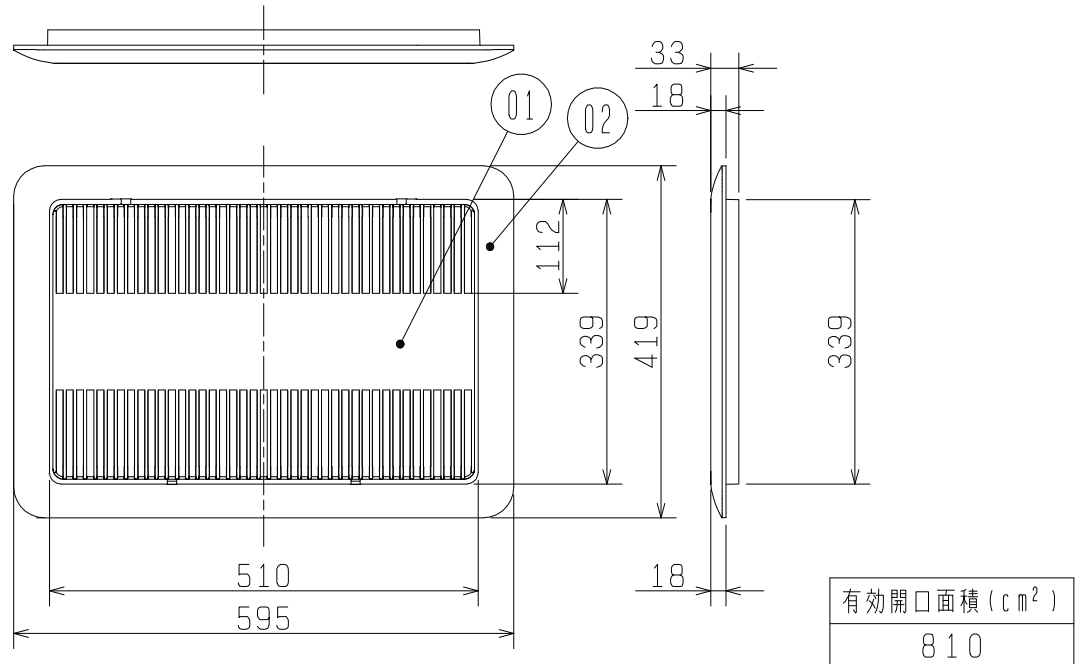


品名	業務用単独加湿ユニット 天井ビルトイン設置用パネル	台数	
形名	PT-240P	記号	

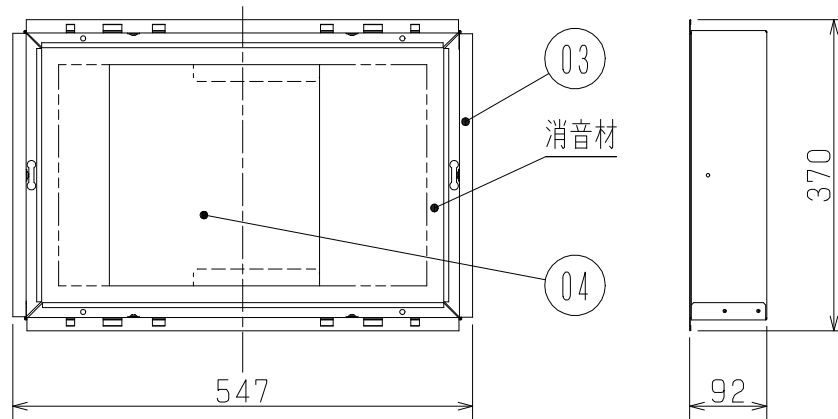
■ 外形図

品番	品名	材質	色調(マンセル・近)
01	パネル内枠	熱可塑性樹脂	6.28Y 8.63/0.65
02	パネル外枠	熱可塑性樹脂	6.28Y 8.63/0.65
03	調整枠	溶融亜鉛めっき鋼板	—
04	遮音板	溶融亜鉛めっき鋼板	—

● パネル



● 調整枠



■ 注意事項

1. 天井開口寸法は製品本体仕様書に明記してあります。
2. パネル外枠の固定は、調整枠にネジ止めとなります。
3. 調整枠下面は天井面とほぼ同一面となります。
4. 本部材を使用することにより、業務用単独加湿ユニット本体下部から天井意匠面までの高さを90~150mmに調整可能となります。
5. パネル落下防止のため、必ず落下防止ワイヤーを取付けてください。

第3角図法	単位	尺度
	mm	非比例尺

仕様書	作成日付	品名 形名	業務用単独加湿ユニット 天井ビルトイン設置用パネル PT-240P	
三菱電機株式会社	2016-01-06	整理番号	ND115044	1/1