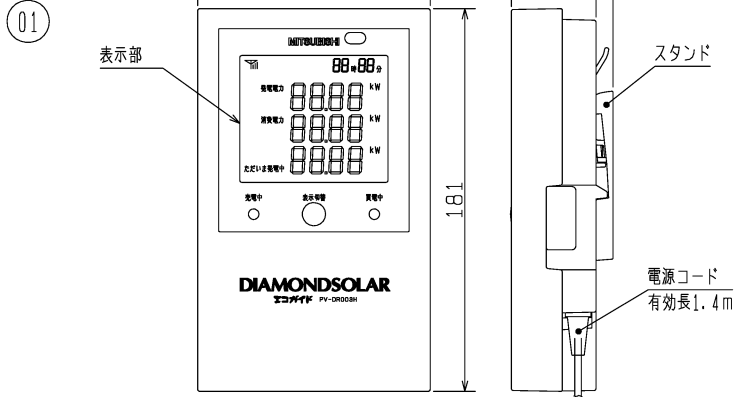


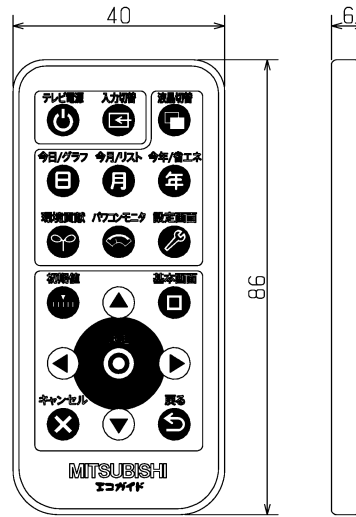
■外形図

受信ユニット

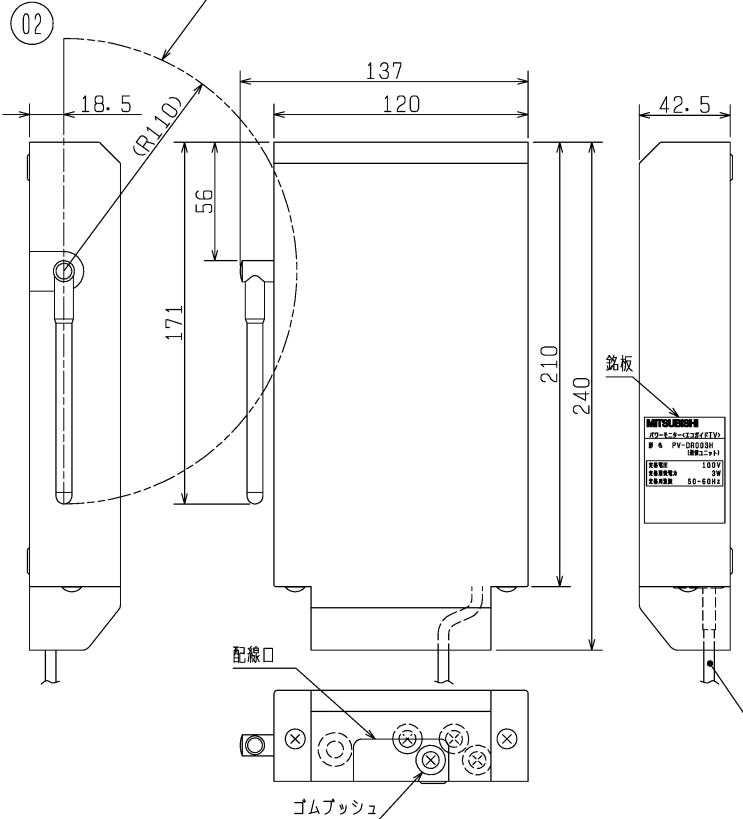


リモコン

電池:CR2025 1個



送信ユニット



■仕様

項目	受信ユニット	送信ユニット
パワーコンディショナとの通信方式	—	2線式
定格入力電圧	AC100V(50-60Hz)	AC100V(50-60Hz)
消費電力	2W	3W
外形寸法 (幅×奥行×高さ)	110×48×181mm	120×42.5×240mm (アンテナ含まず)
質量	0.5kg	1.0kg

適用パワーコンディショナ

PV-PN30G、PV-PN40G、PV-PN50G、PV-PN55G、PV-PN03D
 PV-PN03F、PV-PN04B2、PV-PN04B3、PV-PN04D
 PV-PN04F、PV-PN05B、PV-PN05B3、PV-PN05F、PV-PN06B3
 PV-PN06F、PV-PS02E、PV-PS18G、PV-PN33G、PV-PS18GA

■注記

- 設置場所
 - (1) 周囲温度が、最高40℃、最低0℃を越えない場所
 - (2) 相対湿度が、30~90%の範囲で温度変化により結露しない場所
 - (3) 油煙・可燃ガス・腐食性ガス・蒸気・著しい潮風・著しい砂塵・塵埃などが存在しない雰囲気の内
 - (4) 標高1500m以下の場所
- 受信ユニットと送信ユニット間の無線通信
 - (1) 障害物のない見通しの良い場所で10mですが、屋内構造・環境により極端に短くなる場合があります
 - (2) 無線通信ができない場合、有線通信、または別売の中継機(形名:PV-DRTO2)を用いた無線通信ができます
- 受信ユニットと送信ユニット間の有線通信
 - (1) 無線通信ができない場合、有線接続にて通信ができます
 - (2) 受信ユニットと送信ユニットに接続する通信用コードは市販の通信用PVC(2芯:直径0.65~1.2mm)を使用してください
 - (3) 50mまで延長可能です
 - (4) 他の通信線との並行配線や同一金属管内への配線は避けてください
- 送信ユニットとパワーコンディショナの通信
 - (1) 送信ユニットとパワーコンディショナに接続する通信用コードは市販の通信用PVC(2芯:直径0.65~1.2mm)を使用してください
 - (2) 50mまで延長可能です
 - (3) 他の通信線との並行配線や同一金属管内への配線は避けてください
- AC100V配線用ケーブル
 - 送信ユニットへのAC100V配線用ケーブルは、市販のVVF線(2芯:φ1.6mm単線)を使用してください
- 据付は同梱の据付工事説明書に従って行ってください

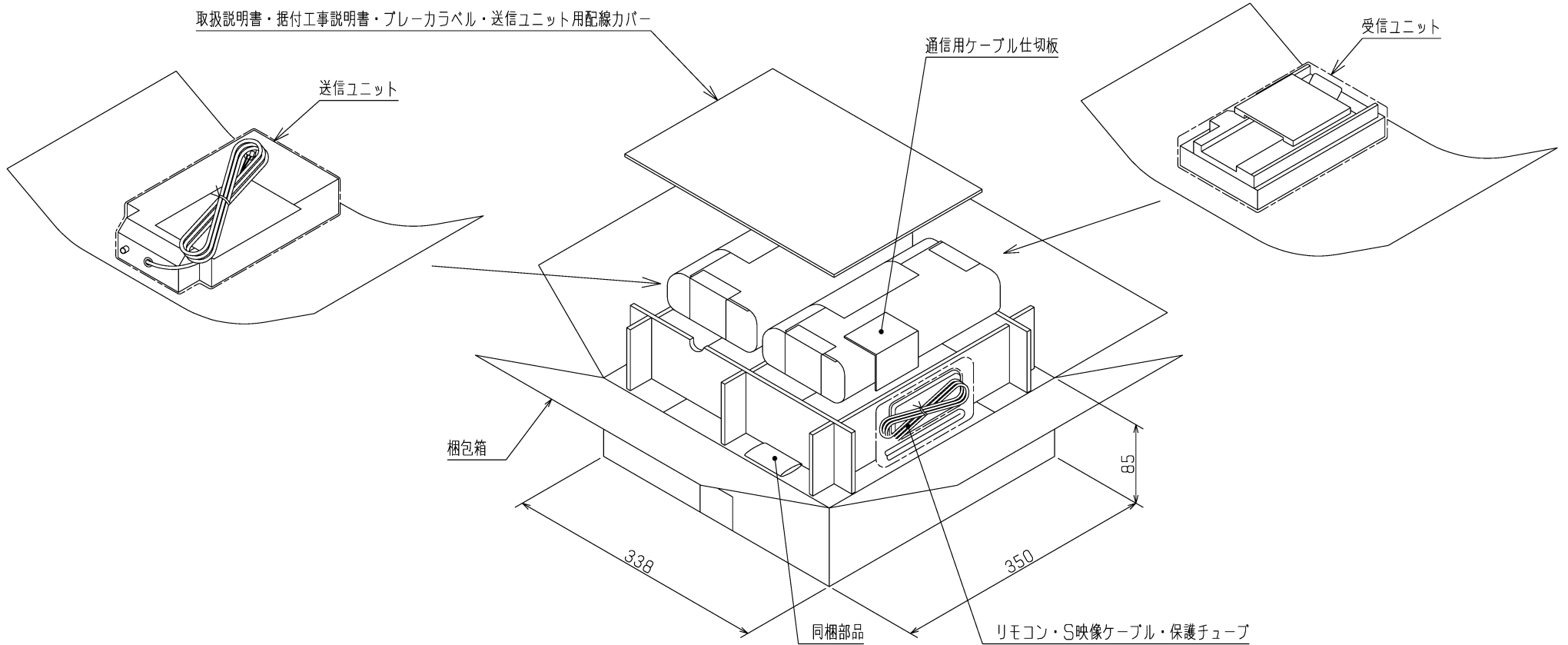
※仕様は場合により変更することがあります。

品番	品名	備考
01	受信ユニット	ケース材質:ABS樹脂 表示部材質:ポリカーボネート
02	送信ユニット	ケース材質:亜鉛メッキ鋼板
03	接続ケーブル(テレビ⇄受信ユニット)	2m
04	リモコン	1個
05	保護チューブ	2本
06	通信用ケーブル仕切板	1個
07	木ネジ 4.1×16	5本
08	十字穴付ナベネジ 4×8	2本
09	コードバンド	2本
10	コードバンド台座	1個
11	取扱説明書	1冊
12	据付工事説明書	1冊
13	プレーカラベル	1枚
14	送信ユニット用配線カバー	1枚

同梱部品(図示なし)

第3角図法	作成日付	11-08-05	形名	太陽光発電システム パワーモニター(外形図)
	検認	服部		エコガイド TV PV-DR003H
三菱電機株式会社 中津川製作所			整理番号	NR511003-A 1/2

■ 梱包要領図



※仕様は場合により変更することがあります。

第3角図法	作成日付	11-08-05	形名	太陽光発電システム パワーモニター (梱包要領図)
	検認	服部		エコガイド TV PV-DR003H
三菱電機株式会社 中津川製作所			整理番号	NR511003-A 2/2