

品番	品名	材質	備考(色調等)
01	太陽電池セル	多結晶シリコン	($\phi 150$)
02	カバーガラス	熱処理ガラス	
03	充填材	EVA	
04	バックフィルム	耐候性フィルム	色調:白
05	端面シール	ブチル系	
06	フレーム	Al合金(表面Al処理)	色調:ダークブロンズ
07	端子ボックス		バイパスダイオード入り
08	出力ケーブル	CV線	長さ1500 \pm 50mm、防水コネクタ付
09	定格ラベル	銀地ポリエステルフィルム	製造番号、出力特性、最大出力(工場出荷検査出力値)記載
10	製造番号ラベル	銀地ポリエステルフィルム	製造番号、最大出力(工場出荷検査出力値)記載

■ 出力特性

項目	公称値	許容差
最大出力 (P _m)	130W	公称値の95%以上 * (工場出荷検査出力値)
開放電圧 (V _{oc})	24.2V	公称値の $\pm 10\%$
短絡電流 (I _{sc})	7.27A	公称値の90%以上
最大出力動作電圧 (V _{pm})	19.3V	-
最大出力動作電流 (I _{pm})	6.74A	-

* 2枚梱包の場合、合計260W以上
1枚梱包の場合、130W以上とする。

- 条件1. モジュール温度: 25℃
2. 放射照度: 1000W/m²
3. 分光分布: JIS C 8911で規定する
AM1.5 全日射基準太陽光

- 質量 13 \pm 1kg
■ 梱包

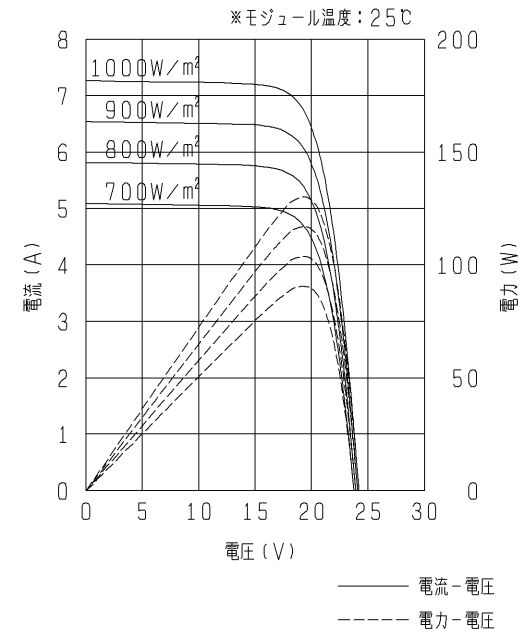
型名	梱包入数
PV-MR130B-2	2
PV-MR130B-1	1

■ 注記

- 耐風圧荷重: 3000Pa, 耐積雪荷重: 2000Pa
- モジュールおよび架台のアース工事は必ず行ってください。
- 据え付けは当社の施工マニュアルに従ってください。
- 指示なき寸法公差はJIS B 0405-C 粗級(右表)に従います。

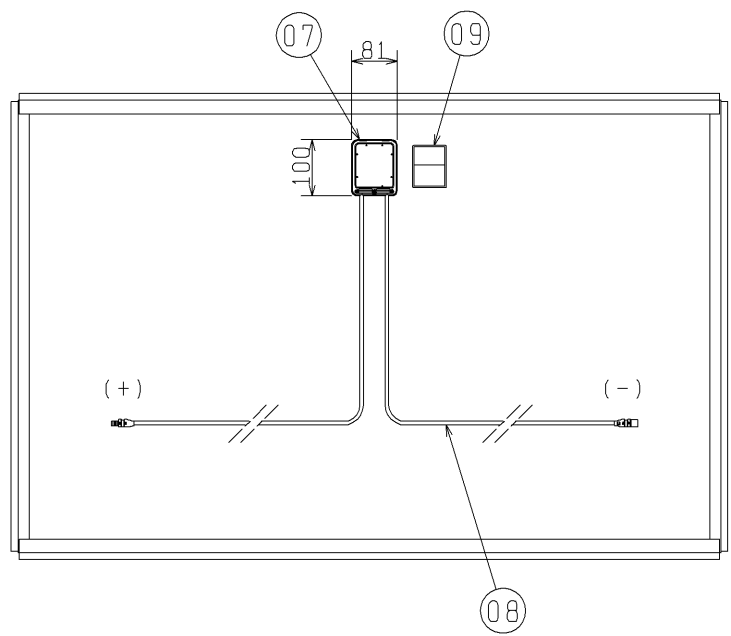
*仕様は場合により変更することがあります。

■ 放射照度毎の出力特性



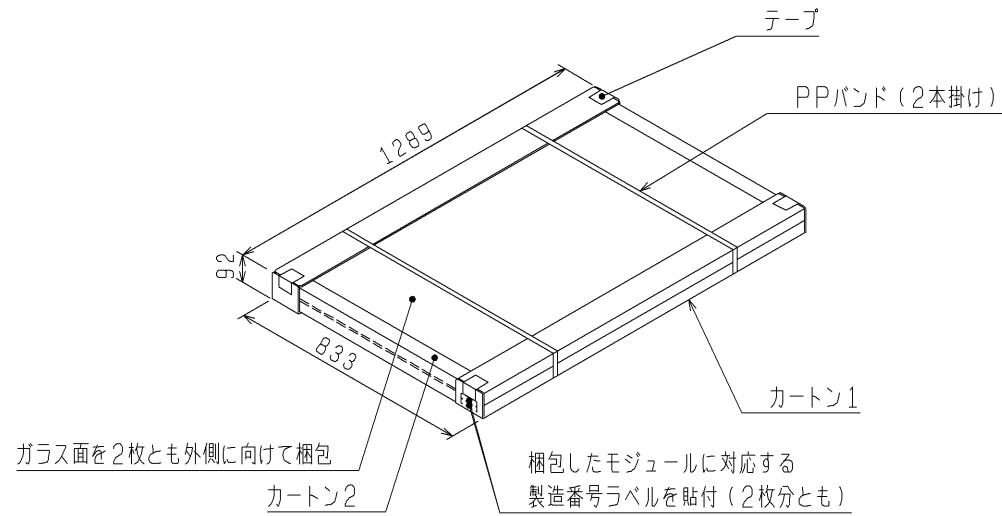
長さ寸法 (mm)	0.5 \leq 3	3 < 6	6 < 30	30 < 120	120 < 400	400 < 1000	1000 < 2000	2000 < 4000
許容差	± 0.2	± 0.3	± 0.5	± 0.8	± 1.2	± 2	± 3	± 4

——— 電流-電圧
----- 電力-電圧

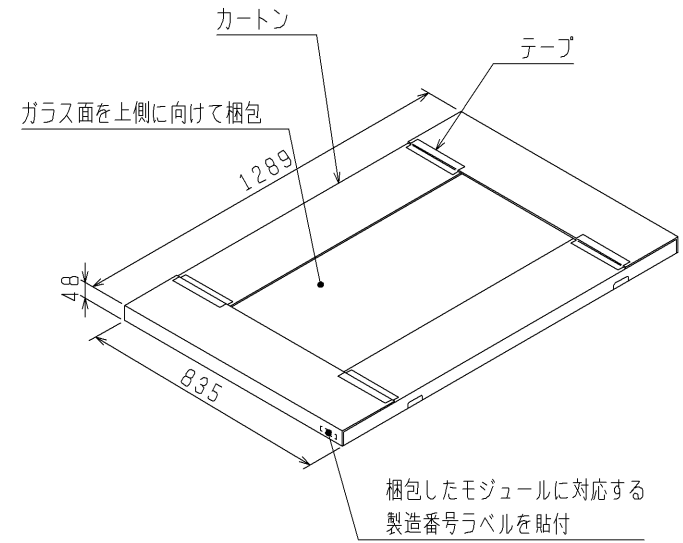


第3角図法	作成日付	02-03-15	形名	太陽光発電システム 傾斜屋根用太陽電池モジュール(外形図)
	検認	岸添		PV-MR130B
整理番号		NR602000		1/1

■ 梱包外観 (PV-MR130B-2)



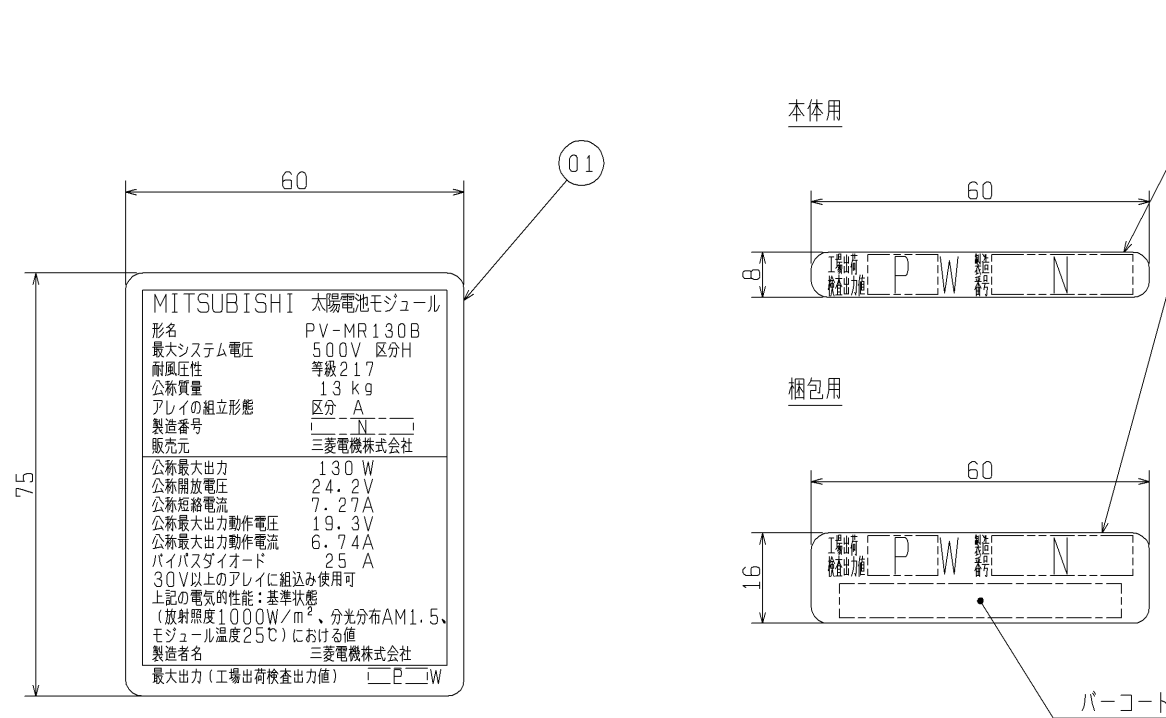
■ 梱包外観 (PV-MR130B-1)



※仕様は場合により変更することがあります。

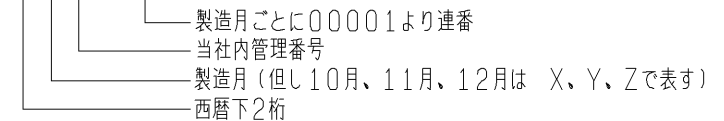
製品仕様図	作成日付	02-03-15	形名	太陽光発電システム 傾斜屋根用太陽電池モジュール (梱包図)	
	検認	岸 添		PV-MR130B	
三菱電機株式会社 中津川製作所			整理番号	NR602001	1/1

品番	品名	材質	備考(色調等)
01	定格ラベル	銀地ポリエステルフィルム	文字色調：黒
02	製造番号ラベル	銀地ポリエステルフィルム	文字色調：黒



1. 変化寸法N(製造番号)は下記連番印刷とする

連番様式 026A100001



- 変化寸法P(工場出荷検査出力値)は出荷検査出力値で、小数点以下1桁目まで印刷する。
- パーコードは製造番号をコード39で表示する。
- 文字、記号等のレイアウトは任意とする。ただし、文字がはっきり読み取れること。
- 外形線及びび一点鎖線は印刷なし

※仕様は場合により変更することがあります。

第3角図法	作成日付	02-05-08	形名	太陽光発電システム 傾斜屋根用太陽電池モジュール(本体銘板)	
	検認	岸添		PV-MR130B	
三菱電機株式会社 中津川製作所			整理番号	NR602002-A	1/1