

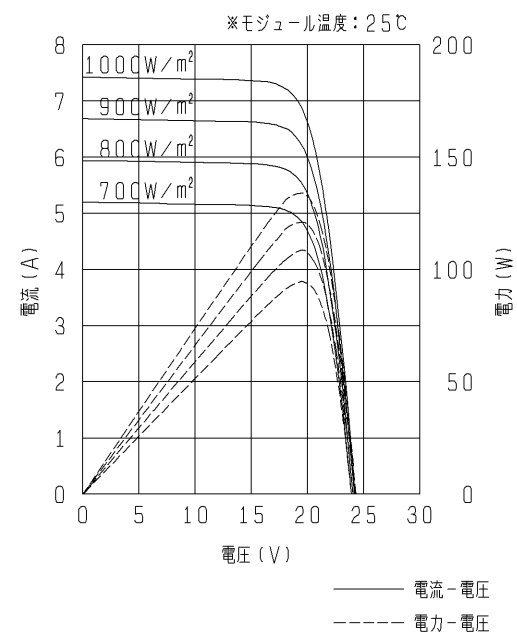
品番	品名	材質	備考(色調等)
01	太陽電池セル	多結晶シリコン	($\phi 150$)
02	カバーガラス	熱処理ガラス	
03	充填材	EVA	
04	バックフィルム	耐候性フィルム	色調:白
05	端面シール	ブチル系	
06	フレーム	アルミ合金(表面アノード処理)	色調:ダークブロンズ
07	端子ボックス		バイパスダイオード入り
08	出カケーブル	CV線	長さ 1500 ± 50 mm、防水コネクタ付
09	定格ラベル	銀地ポリエステルフィルム	製造番号、出力特性、最大出力(工場出荷検査出力値)記載
10	製造番号ラベル	銀地ポリエステルフィルム	製造番号、最大出力(工場出荷検査出力値)記載

■ 出力特性

項目	公称値	許容差
最大出力 (Pm)	134W	公称値の95%以上 * (工場出荷検査出力値)
開放電圧 (Voc)	24.3V	公称値の $\pm 10\%$
短絡電流 (Isc)	7.43A	公称値の90%以上
最大出力動作電圧 (Vpm)	19.4V	-
最大出力動作電流 (Ipm)	6.91A	-

* 2枚梱包の場合、合計268W以上
1枚梱包の場合、134W以上とする。
条件1. モジュール温度: 25℃
2. 放射照度: 1000W/m²
3. 分光分布: JIS C 8911で規定する AM1.5 全天日射基準太陽光

■ 放射照度毎の出力特性



■ 質量 13 \pm 1kg

■ 梱包

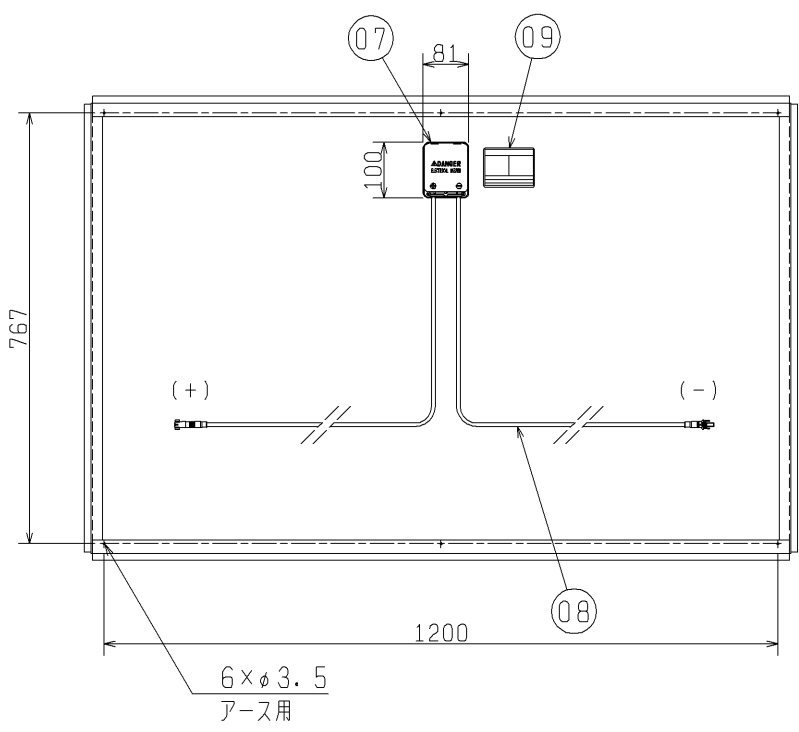
型名	梱包入数
PV-MR134C-2	2
PV-MR134C-1	1

■ 注記

- 短期荷重: 3000Pa, 長期荷重: 2000Pa
- モジュールおよび架台のアース工事は必ず行ってください。
- 据え付けは当社の施工マニュアルに従ってください。
- 指示なき寸法公差はJIS C 8918(右表)に従います。

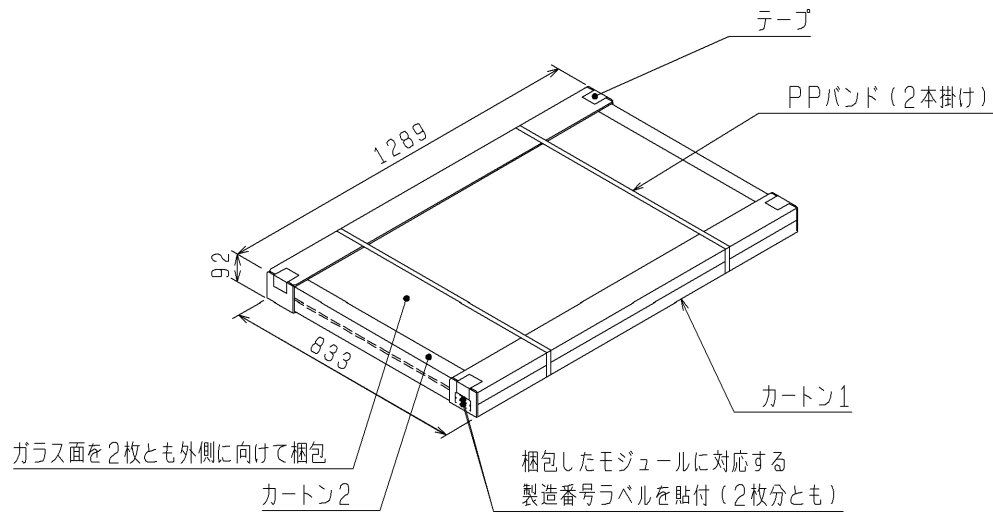
*仕様は場合により変更することがあります。

長さ寸法 (mm)	30 \leq	120 \leq	315 \leq	1000 \leq
	<30	<120	<315	<1000
許容差	± 0.6	± 1.1	± 1.6	± 2.8
			± 2.8	± 4.5

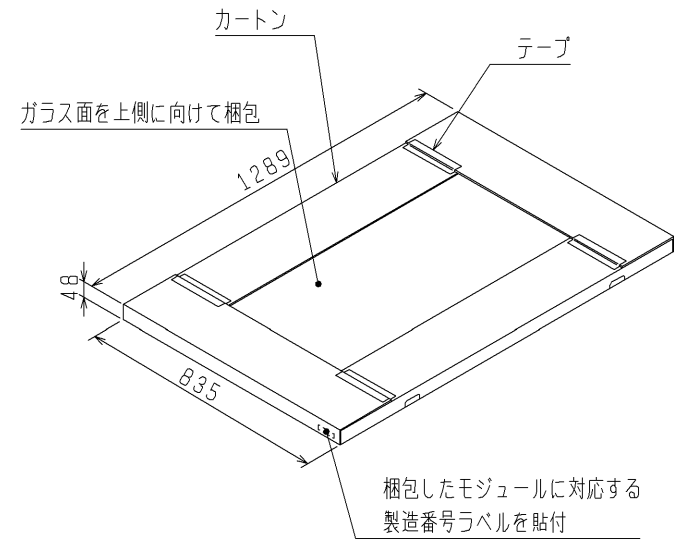


第3角図法	作成日付	03-06-18	形名	太陽光発電システム 傾斜屋根用太陽電池モジュール(外形図)
	検認	岸添		PV-MR134C

■ 梱包外観 (PV-MR134C-2)



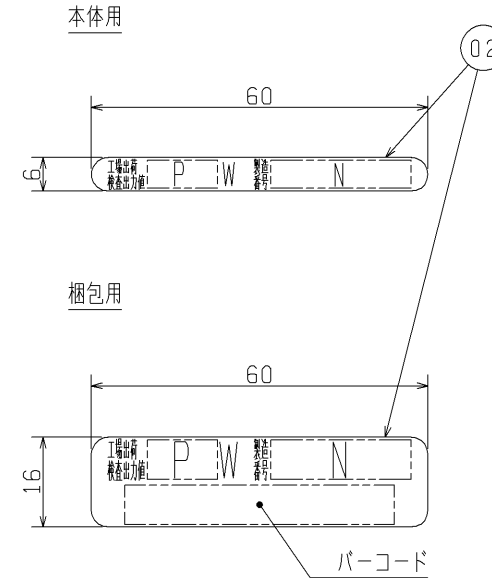
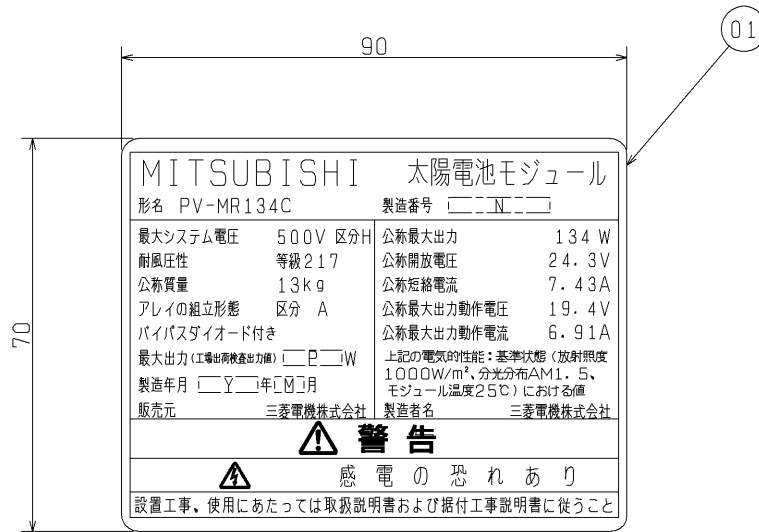
■ 梱包外観 (PV-MR134C-1)



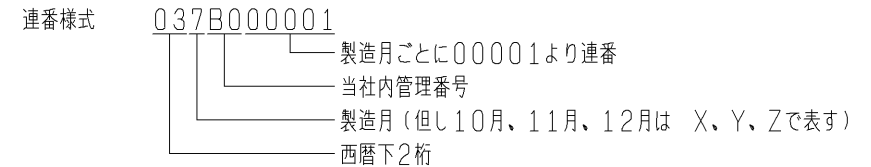
※仕様は場合により変更することがあります。

第3角図法	作成日付	03-06-18	形名	太陽光発電システム 傾斜屋根用太陽電池モジュール (梱包図)
	検認	岸 添		PV-MR134C
三菱電機株式会社 中津川製作所			整理番号	NR603029
				1/1

品番	品名	材質	備考(色調等)
01	定格ラベル	銀地ポリエステルフィルム	文字色調:黒
02	製造番号ラベル	銀地ポリエステルフィルム	文字色調:黒



1. 変化寸法N(製造番号)は下記連番印刷とする。



- 変化寸法P(工場出荷検査出力値)は出荷検査出力値で、小数点以下1桁目まで印刷する。
- 変化寸法Y(製造年)は製造年を西暦4桁で印刷する。
- 変化寸法M(製造月)は製造月(1~12)を印刷する。
- バーコードは製造番号をコード39で表示する。
- 外形線及び一点鎖線は印刷なし。

※仕様は場合により変更することがあります。

第3角図法	作成日付	03-06-18	形名	太陽光発電システム 傾斜屋根用太陽電池モジュール(本体銘板)	
	検認	岸添		PV-MR134C	
三菱電機株式会社 中津川製作所			整理番号	NR603030	1/1