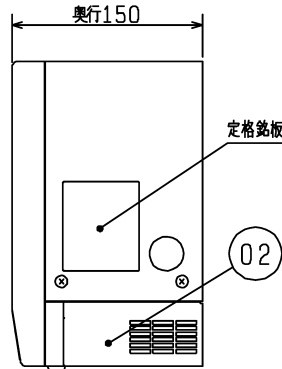
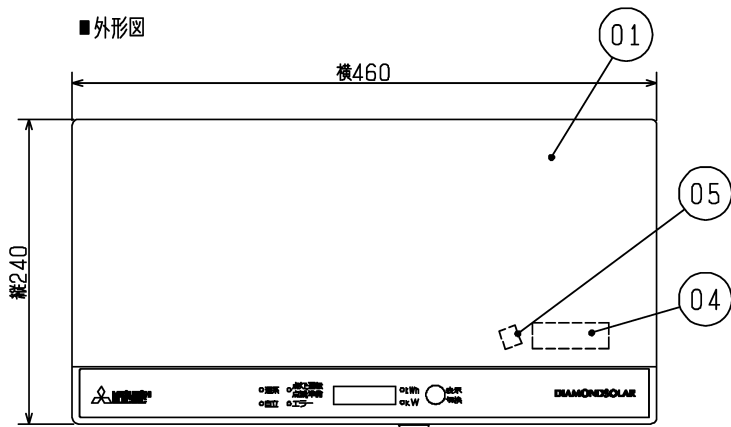


■外形図



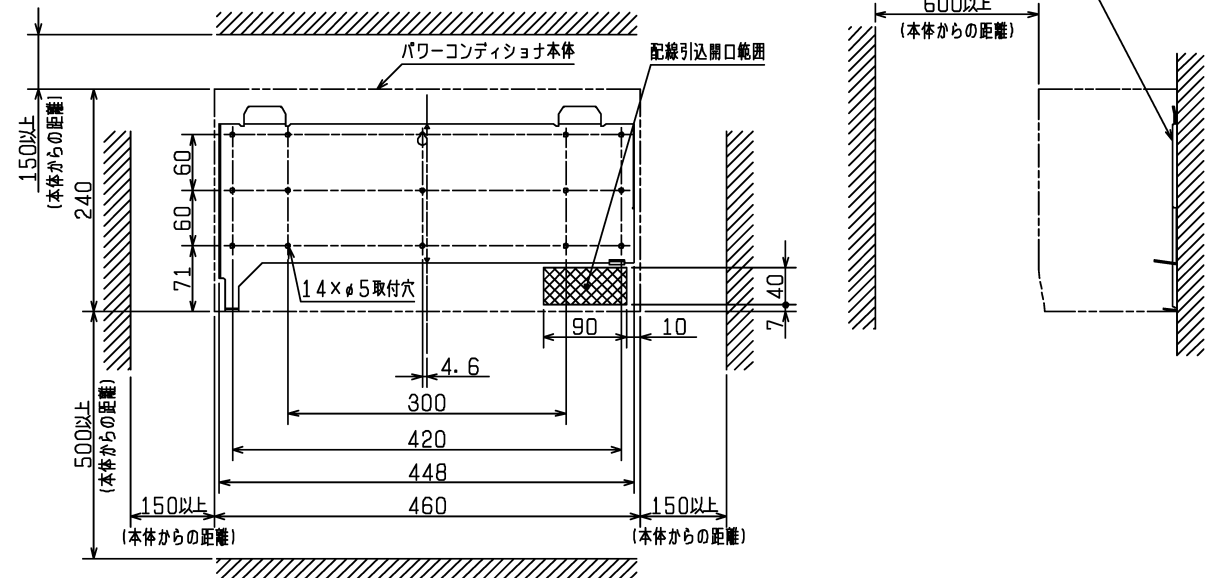
品番	品名	材質	備考(色調等)
01	製品本体	亜鉛メッキ鋼板	N9.3(近)
02	配線カバー	亜鉛メッキ鋼板	N9.3(近)
03	取付板	高耐食鋼板	
04	端子台(太陽電池、系統接続用端子)		
05	速結端子(自立運転出力用)		

■仕様

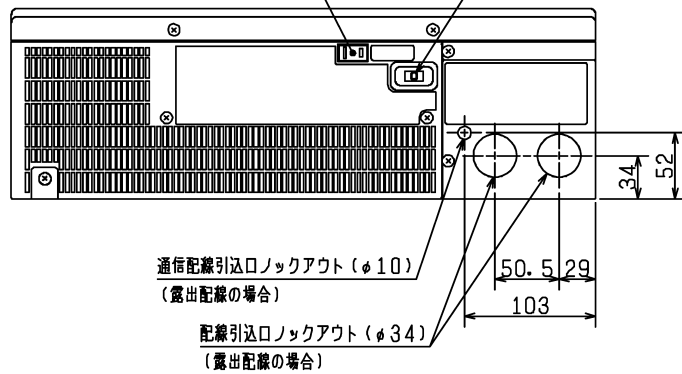
項目	定格値、仕様	
定格入力電圧	DC310V	
入力電圧範囲	DC50~450V	
出力電圧、周波数(連系運転時)	AC202V 50-60Hz	
出力電圧、周波数(自立運転時)	AC101V 50-60Hz	
出力(連系運転時)	4.0kW	
出力(自立運転時)	最大	2.0kVA
	定格	1.5kVA
電力変換効率	96.0%	
待機電力	0.1W以下 20VA以下	
質量(本体のみ)	16.7kg	
出力制御機能	対応可(別途外部に出力制御ユニット、インターネット接続回線の設置が必要)	

■取付位置図(室内側より見る)

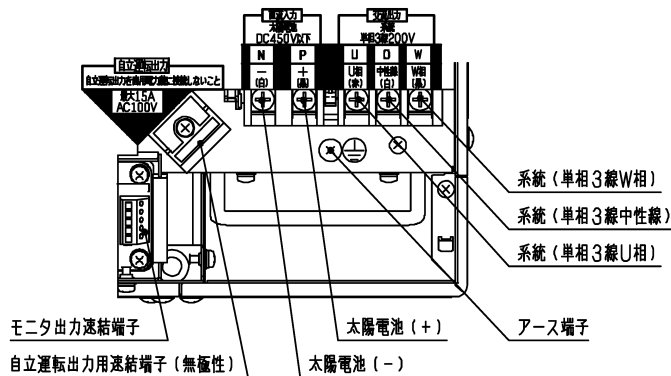
パワーコンディショナ周辺には、製品放熱のため熱がこもらず通気ができること  
および、メンテナンス時のために、製品周囲に壁または障害物がないよう、下記  
スペースを確保してください。



自立運転出力用アウトレット端子 運転切換スイッチ



■端子台配線位置詳細図



※仕様は場合により変更することがあります。

第3角図法	三菱電機株式会社	形名	太陽光発電システム パワーコンディショナ(外形図、仕様) PV-PN40K2
作成日付	2015-02-12	整理番号	NR515004-B 1/1