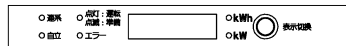
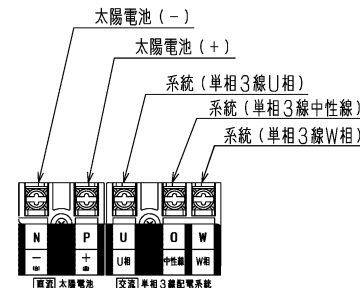


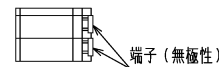
■パネル表示部詳細図



■端子台配線位置詳細図

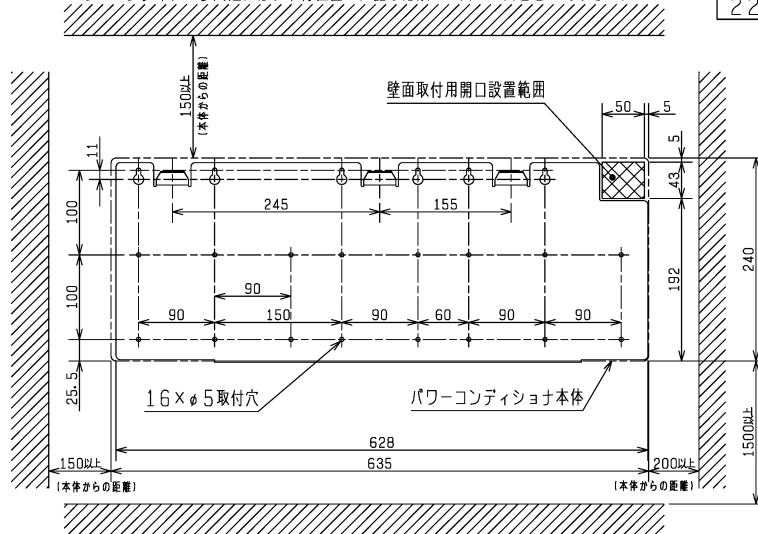


■パワーモニター端子詳細図

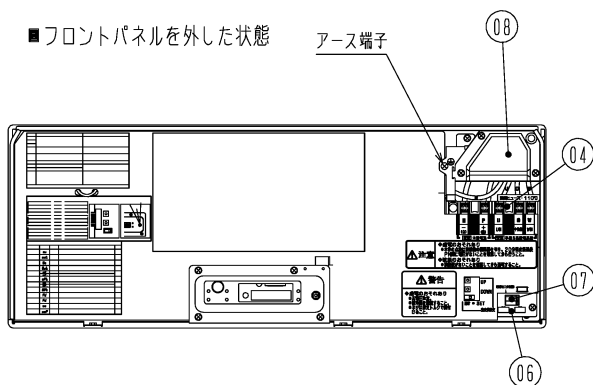


■取付位置図 (室内側より見る)

パワーコンディショナ周辺には、取付位置図に記した以上のスペースをとって下さい。



■フロントパネルを外した状態



■仕様

項目	定格値
入力電圧	DC245V
入力電圧範囲	DC50~380V
出力電圧、周波数 (連系運転時)	AC202V、50-60Hz
出力電圧、周波数 (自立運転時)	AC101V、50-60Hz
出力 (連系運転時)	5.5kW
出力 (自立運転時)	1.5kVA
電力変換効率*	96.5%
質量 (本体のみ)	22.7kg

\*JIS C 8961 で規定する連系運転時の定格負荷効率

品番	品名	材質	備考 (色調等)
01	本体銘板 (別紙図面参照)		
02	フロントパネル	シルバーアロイ 0.8t	DN-90相当 焼付塗装
03	ワイヤーカバー	シルバーアロイ 0.8t	DN-90相当 焼付塗装
04	端子台		
05	取付板	SPCC 1.2t	DN-90相当 焼付塗装
06	設定基板		
07	パワーモニター端子		
08	コードクリップ	1個	
09	木ネジ4-50	10本	
10	圧着端子CV8mm <sup>2</sup> 用	6個	
11	圧着端子キャップCV8mm <sup>2</sup> 用	6個	
12	保護チューブ	2個	
13	パテ	1個	
14	取扱説明書	1冊	付属部品 (図示なし)
15	取付工事説明書	1冊	
16	並列運転工事説明書	1冊	
17	竣工点検表	1冊	
18	定期検査点検表	1冊	
19	パワーコンディショナ出荷検査成績書	1冊	
20	機器保証書	1冊	
21	修理窓口・ご相談窓口のご案内	1枚	
22	太陽光発電用プレーカラベル	1枚	

■注記

1. 設置場所

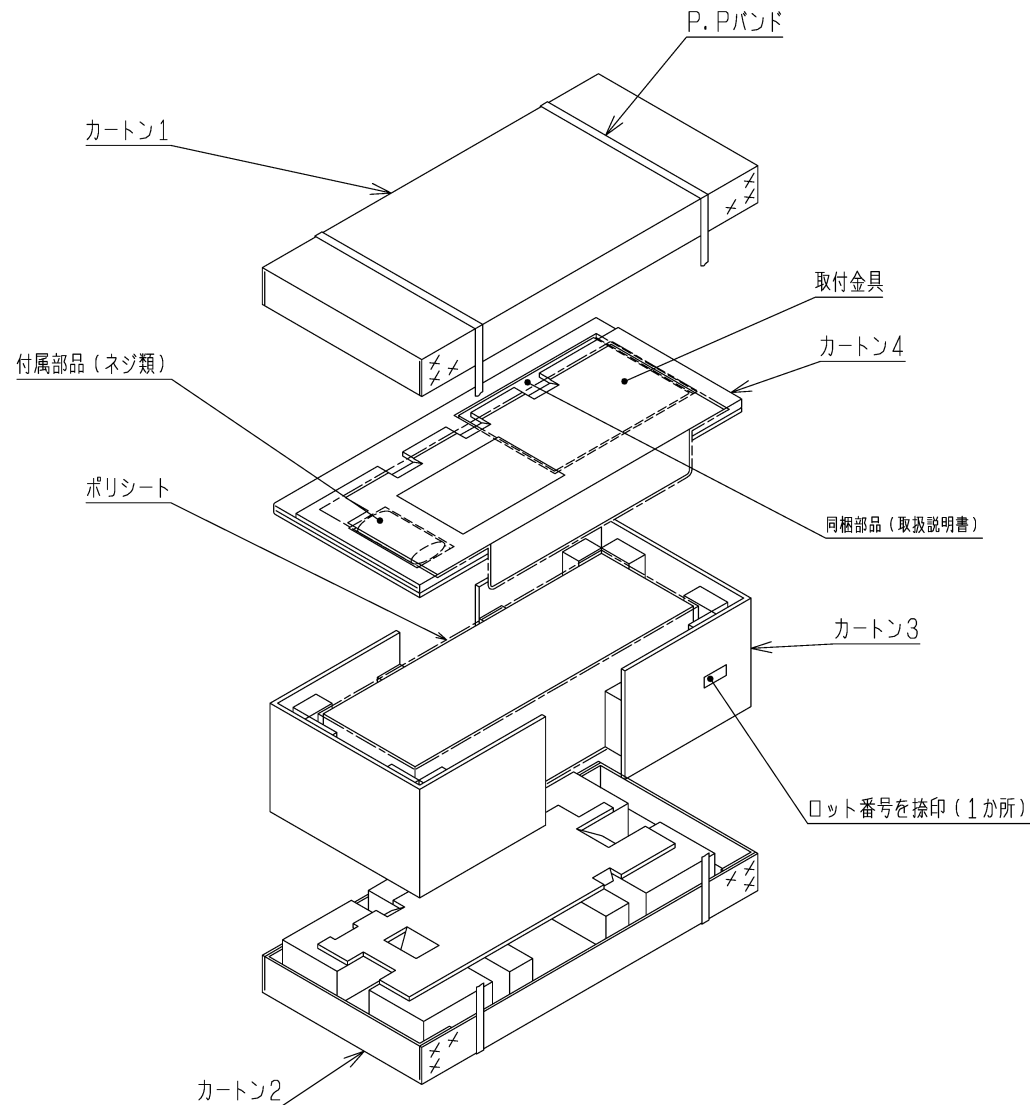
- (1) 周囲温度が、最高40℃、最低0℃を越えない場所
- (2) 相対湿度が、30~90%の範囲で温度変化により結露しない場所
- (3) 過度の水蒸気、煙、じんあい、塩分、腐食性物質などが存在しない  
曇り気のない屋内
- (4) 標高1500m以下の場所
- (5) 換気の少ない狭い空間は避けること。
- (6) 2台以上設置する場合は、垂直方向に並べて設置しないこと。

2. パワーコンディショナの質量に耐えられる垂直壁面に取付けて下さい。
3. 接地工事を必ず行って下さい。
4. 据え付けは同梱の取付工事説明書、並列運転工事説明書に従って行って下さい。

※仕様は場合により変更することがあります。

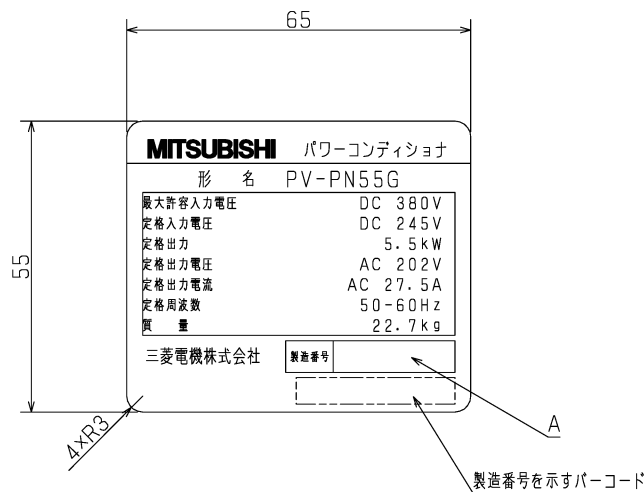
第3角図法	作成日付	08-02-26	形名	パワーコンディショナ (外形図)
	検認	西尾		PV-PN55G
三菱電機株式会社 中津川製作所			整理番号	NR508000-B 1/1

■ 梱包要領図



※仕様は場合により変更することがあります。

第3角図法	作成日付	08-02-26	形名	太陽光発電システム パワーコンディショナ (梱包要領図)	
	検認	西尾		PV-PN55G	
三菱電機株式会社 中津川製作所			整理番号	NR508001	1/1



注

1. 白地、印刷色：黒

2. 変化寸法Aは下記連番印刷とする

連番様式：270801-0001

0001より連番

製造月

(年毎に0001より始め、月毎には分けず連番とする)

西暦下2桁

機種ID

3. 文字・記号等のレイアウトは任意とする。ただし、文字がはっきり読み取れること

4. 外形線及び一点鎖線は印刷なし

※仕様は場合により変更することがあります。

第3角図法	作成日付	08-02-26	形名	太陽光発電システム パワーコンディショナ (本体銘板)	
	検認	西尾		PV-PN55G	
三菱電機株式会社 中津川製作所			整理番号	NR508002	1/1