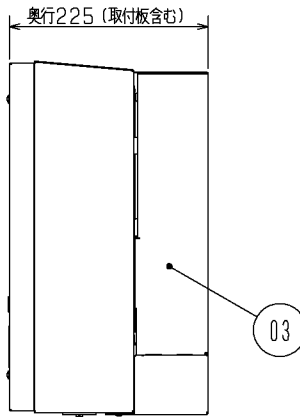
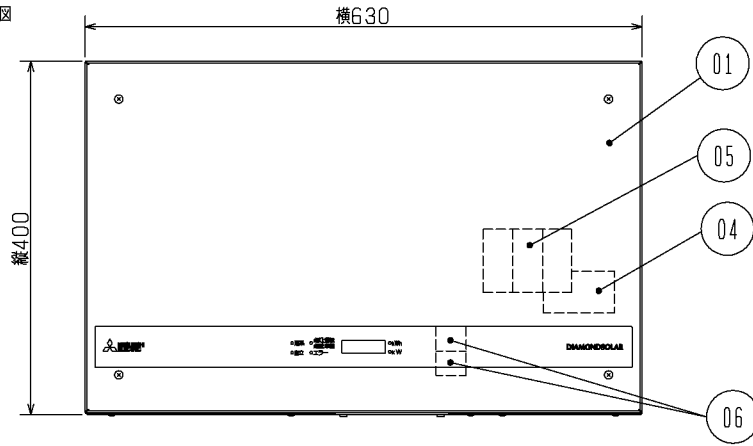


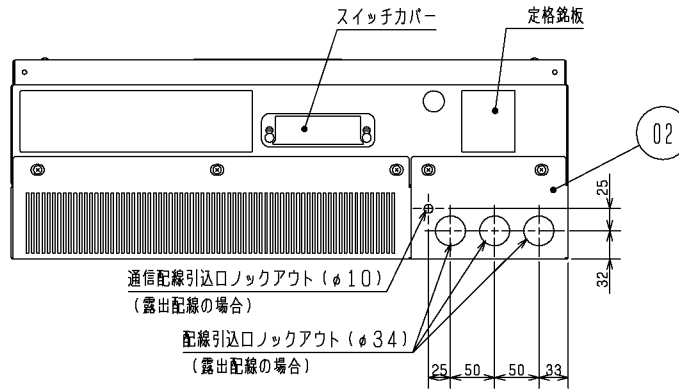
■外形図



品番	品名	材質	備考(色調等)
01	製品本体	亜鉛メッキ鋼板	7.65Y7.64/0.73(近)
02	配線力カバー	亜鉛メッキ鋼板	7.65Y7.64/0.73(近)
03	取付板	亜鉛メッキ鋼板	7.65Y7.64/0.73(近)
04	端子台(系統接続用端子、集中入力用端子)		
05	開閉器(太陽電池接続用)		
06	速結端子(自立運転出力用)		

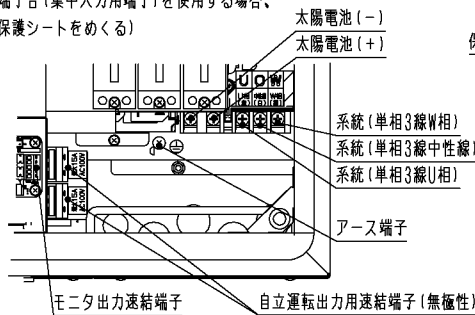
■仕様

項目	定格値
定格入力電圧	DC310V
入力電圧範囲	DC50~450V
出力電圧、周波数(連系運転時)	AC202V 50-60Hz
出力電圧、周波数(自立運転時)	AC101V 50-60Hz
出力(連系運転時)	4.0kW
出力(自立運転時)	最大 2.0kVA 定格 1.5kVA
電力変換効率	95.5%
待機電力	0.1W以下 20VA以下
質量(本体のみ)	26.7kg



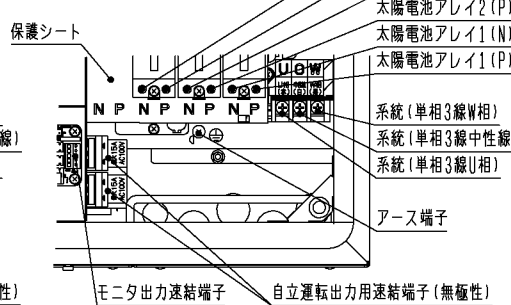
■端子台配線位置詳細図

(端子台(集中入力用端子)を使用する場合、保護シートをめくる)



■端子台配線位置詳細図

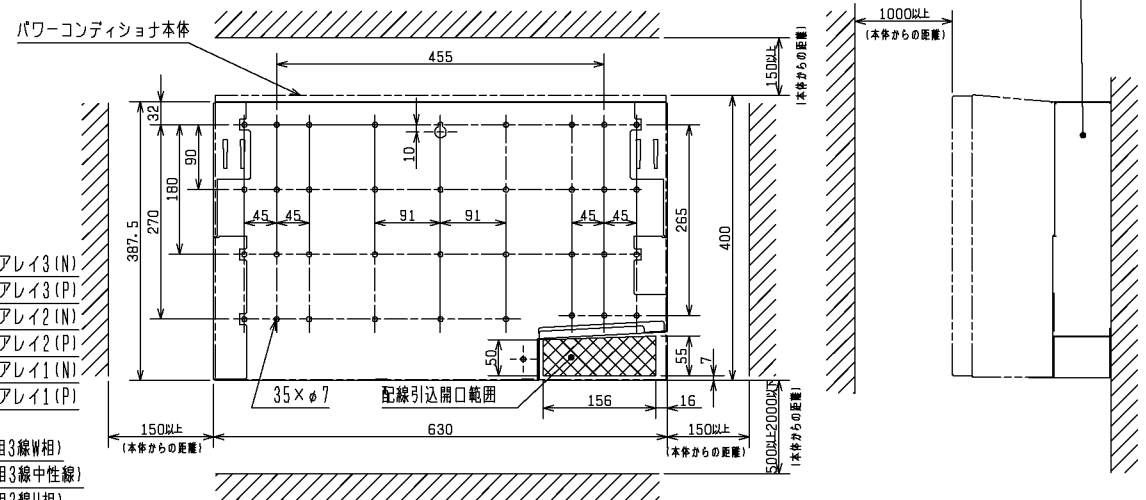
(接続箱機能使用時)



※端子台(集中入力用端子)と開閉器(太陽電池接続用)は同時に使用できません。

■取付位置図(本体正面側より見る)

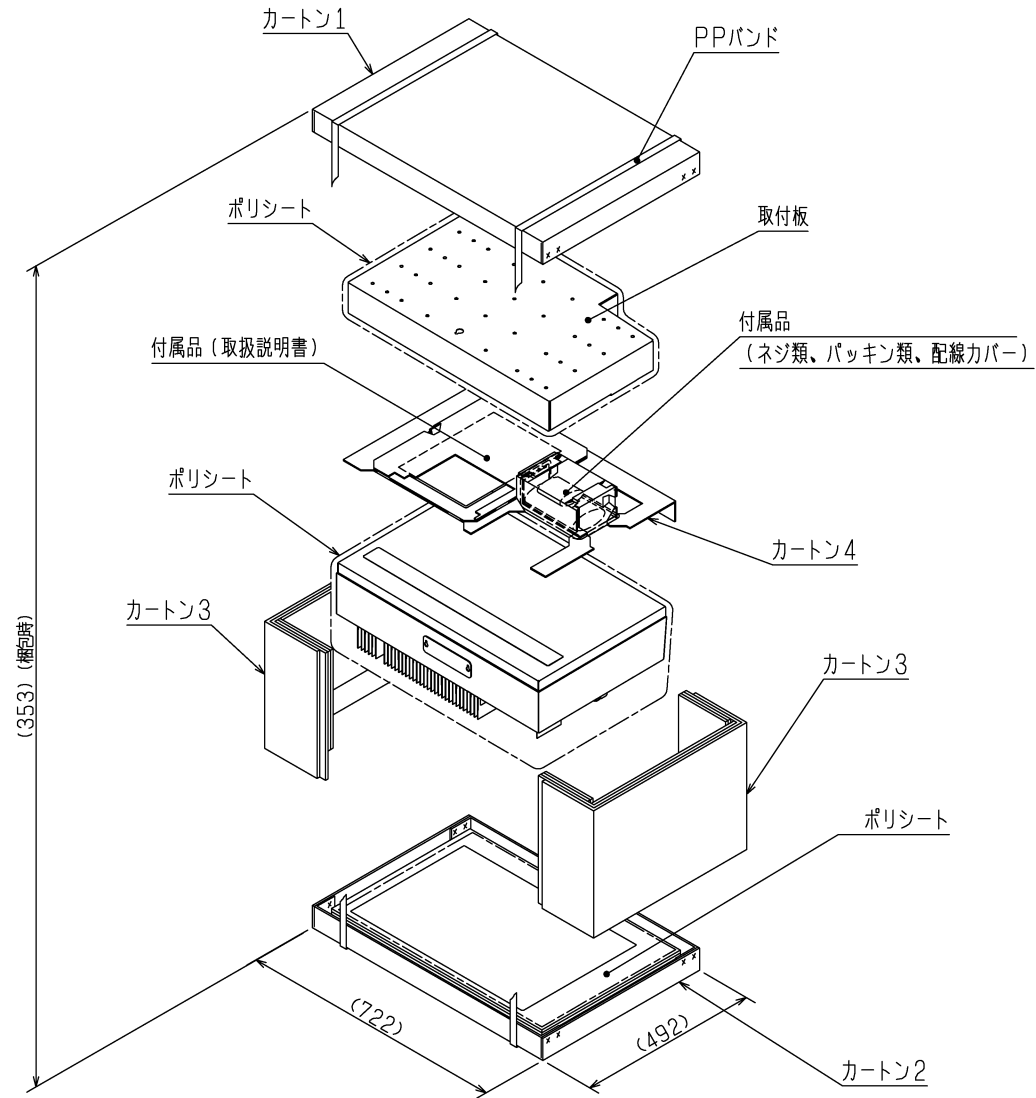
パワーコンディショナ周辺には、製品放熱のため熱がこもらず通気ができることおよび、メンテナンス時のために、製品周囲に壁または障害物がないよう、下記スペースを確保してください。



※仕様は場合により変更することがあります。

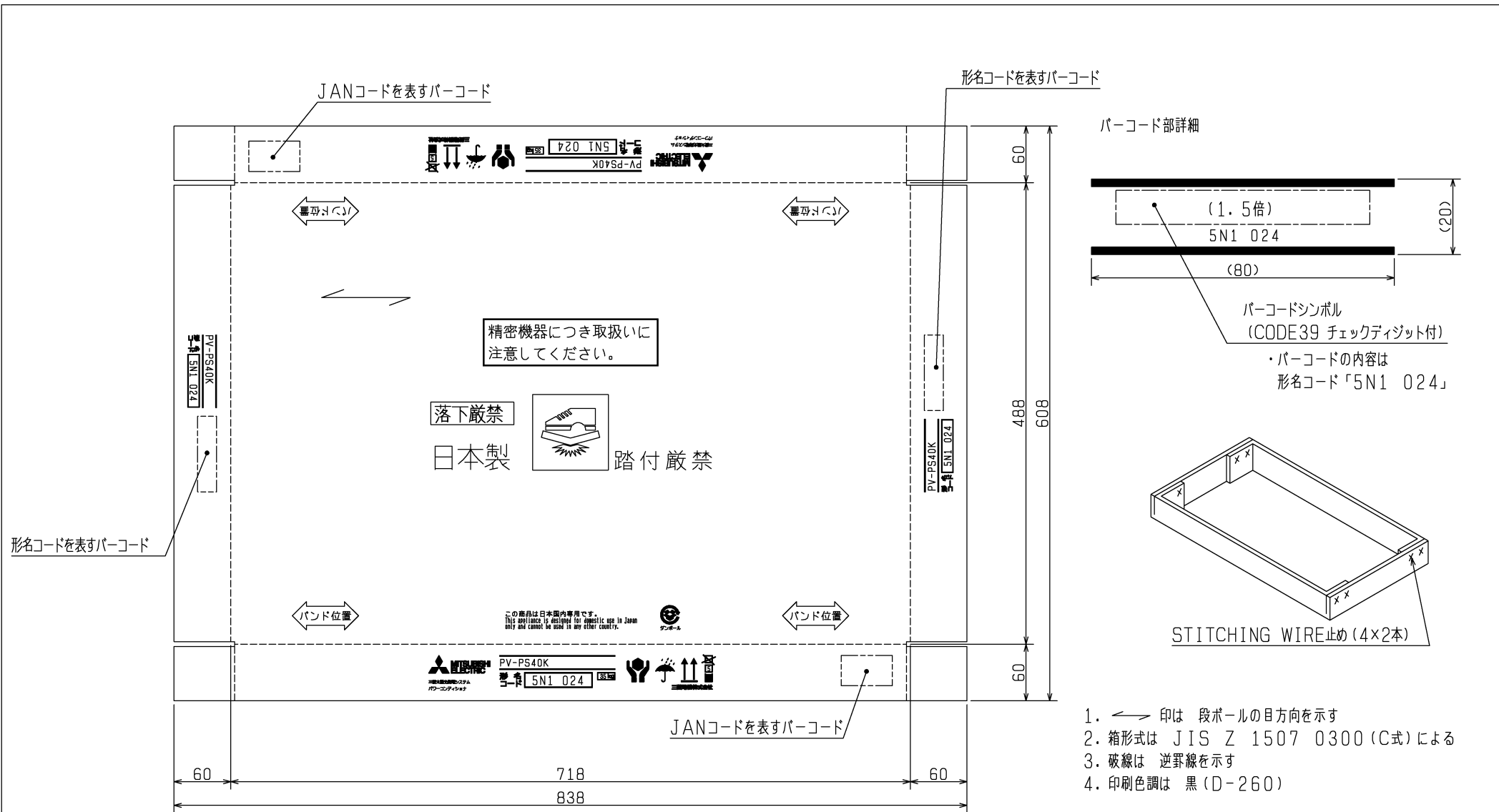
第3角図法	三菱電機株式会社	形名	太陽光発電システム パワーコンディショナ(外形図、仕様) PV-PS40K
作成日付	2014-11-05	整理番号	NR514017-D 1/1

■梱包要領図



※仕様は場合により変更することがあります。

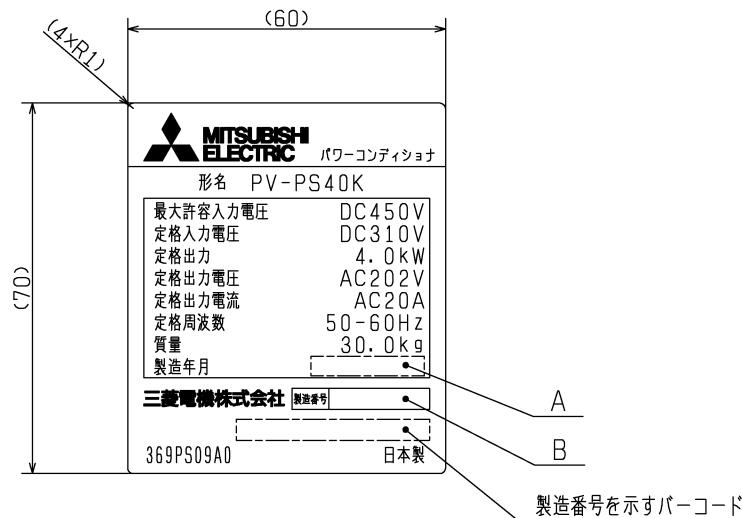
第 3 角 図 法	作成日付	形 名	梱包要領図	
	2014-11-05		PV-PS40K	
三菱電機株式会社中津川製作所		整理番号	NR514023	
			1/1	



1. ←印は 段ボールの目方向を示す
2. 箱形式は JIS Z 1507 0300 (C式) による
3. 破線は 逆ヤマト印を示す
4. 印刷色調は 黒 (D-260)

※仕様は場合により変更することがあります。

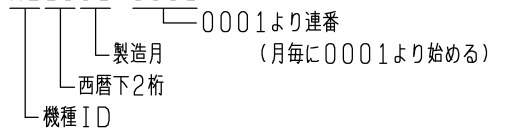
第 3 角 図 法	作成日付	形 名	梱包表示詳細	
	2014-11-05		PV-PS40K	
三菱電機株式会社中津川製作所		整理番号	NR514029	1/1



注)

1. 印刷色：黒
2. 変化寸法Aは製造年月を記載する  
(例：2015年1月)
3. 変化寸法Bの製造番号は下記連番印刷とする

連番様式：H21501-0001



※仕様は場合により変更することがあります。

第 3 角 図 法	作成日付	形 名	銘板図	
	2014-11-05		PV-PS40K	
三菱電機株式会社中津川製作所		整理番号	NR514036	1/1