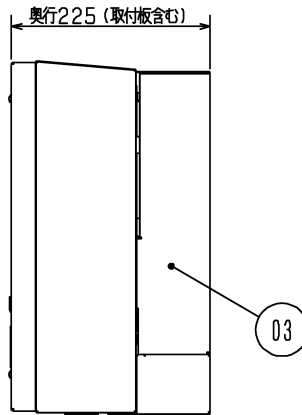
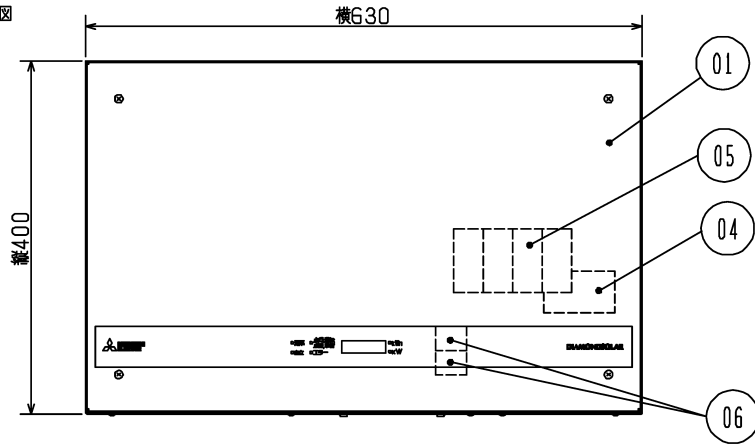


■外形図

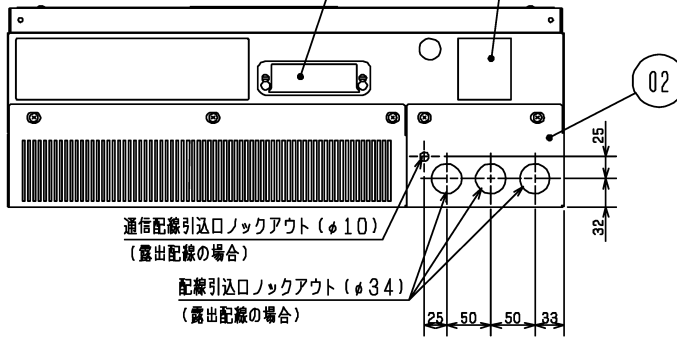


品番	品名	材質	備考(色調等)
01	製品本体	亜鉛メッキ鋼板	7.65Y7.64/0.73(近)
02	配線カバー	亜鉛メッキ鋼板	7.65Y7.64/0.73(近)
03	取付板	亜鉛メッキ鋼板	7.65Y7.64/0.73(近)
04	端子台(系統接続用端子、集中入力用端子)		
05	開閉器(太陽電池接続用)		
06	速結端子(自立運転出力用)		

■仕様

項目	定格値、仕様	
定格入力電圧	DC310V	
入力電圧範囲	DC50~450V	
出力電圧、周波数(連系運転時)	AC202V 50-60Hz	
出力電圧、周波数(自立運転時)	AC101V 50-60Hz	
出力(連系運転時)	5.5kW	
出力(自立運転時)	最大	2.7kVA
	定格	1.5kVA
電力変換効率	95.5%	
待機電力	0.1W以下 40VA以下	
質量(本体のみ)	31.2kg	
出力制御機能	対応可(別途外部に出力制御ユニット、インターネット接続回線の設置が必要)	

スイッチカバー 定格銘板

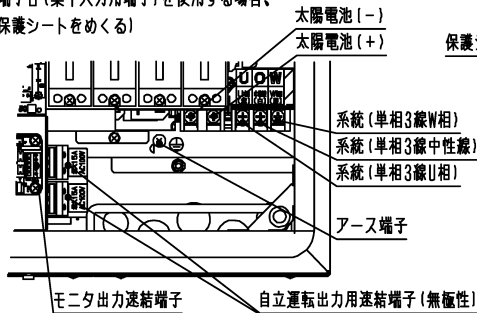


通信配線引込口ロックアウト(φ10)
(露出配線の場合)

配線引込口ロックアウト(φ34)
(露出配線の場合)

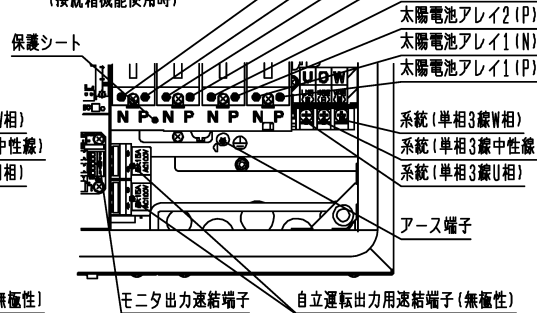
■端子台配線位置詳細図

(端子台(集中入力用端子)を使用する場合、保護シートをめくる)



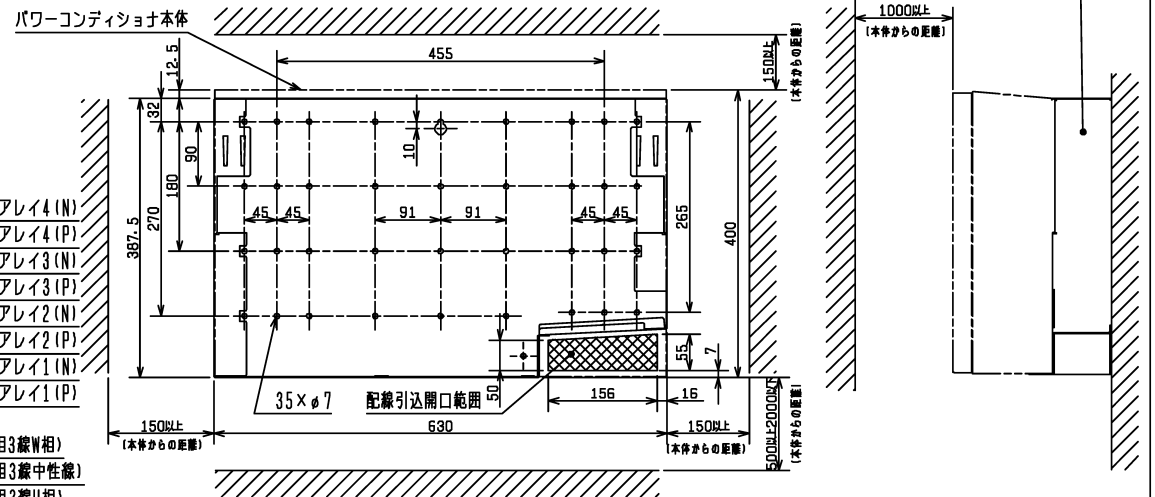
■端子台配線位置詳細図

(接続箱機能使用時)



■取付位置図(本体正面側より見る)

パワーコンディショナ周辺には、製品放熱のため熱がこもらず通気ができることおよび、メンテナンス時のために、製品周囲に壁または障害物がないよう、下記スペースを確保してください。



※仕様は場合により変更することがあります。

※端子台(集中入力用端子)と開閉器(太陽電池接続用)は同時に使用できません。

第3角図法	三菱電機株式会社	形名	太陽光発電システム パワーコンディショナ(外形図、仕様) PV-PS55K2
作成日付	2015-02-12	整理番号	NR515020-B 1/1