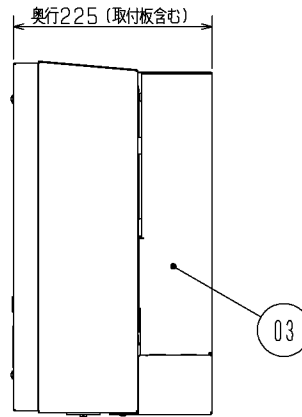
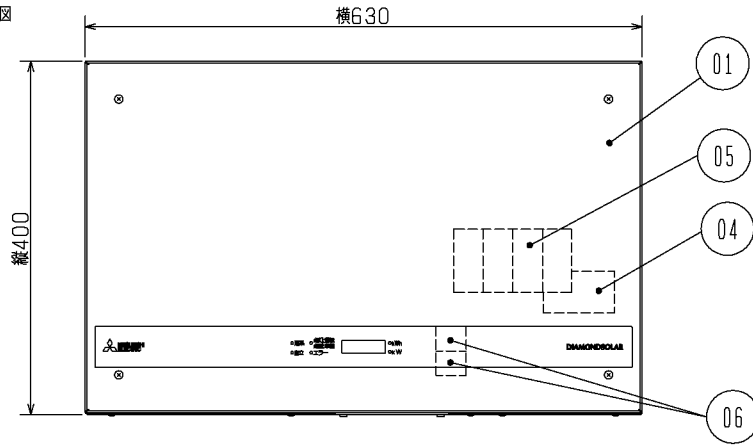


■外形図

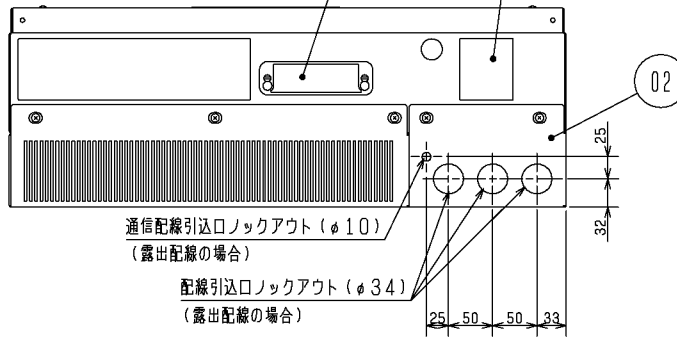


品番	品名	材質	備考(色調等)
01	製品本体	亜鉛メッキ鋼板	7.65Y7.64/0.73(近)
02	配線カバー	亜鉛メッキ鋼板	7.65Y7.64/0.73(近)
03	取付板	亜鉛メッキ鋼板	7.65Y7.64/0.73(近)
04	端子台(系統接続用端子、集中入力用端子)		
05	開閉器(太陽電池接続用)		
06	速結端子(自立運転出力用)		

■仕様

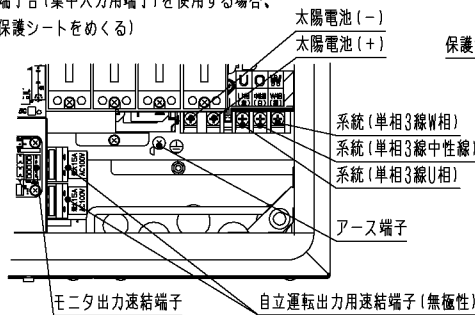
項目	定格値
定格入力電圧	DC310V
入力電圧範囲	DC50~450V
出力電圧、周波数(連系運転時)	AC202V 50-60Hz
出力電圧、周波数(自立運転時)	AC101V 50-60Hz
出力(連系運転時)	5.5kW
出力(自立運転時)	最大 2.7kVA 定格 1.5kVA
電力変換効率	95.5%
待機電力	0.1W以下 40VA以下
質量(本体のみ)	31.2kg

スイッチカバー 定格銘板



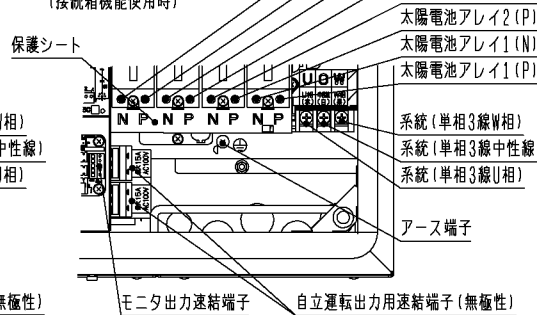
■端子台配線位置詳細図

(端子台(集中入力用端子)を使用する場合、保護シートをめくる)



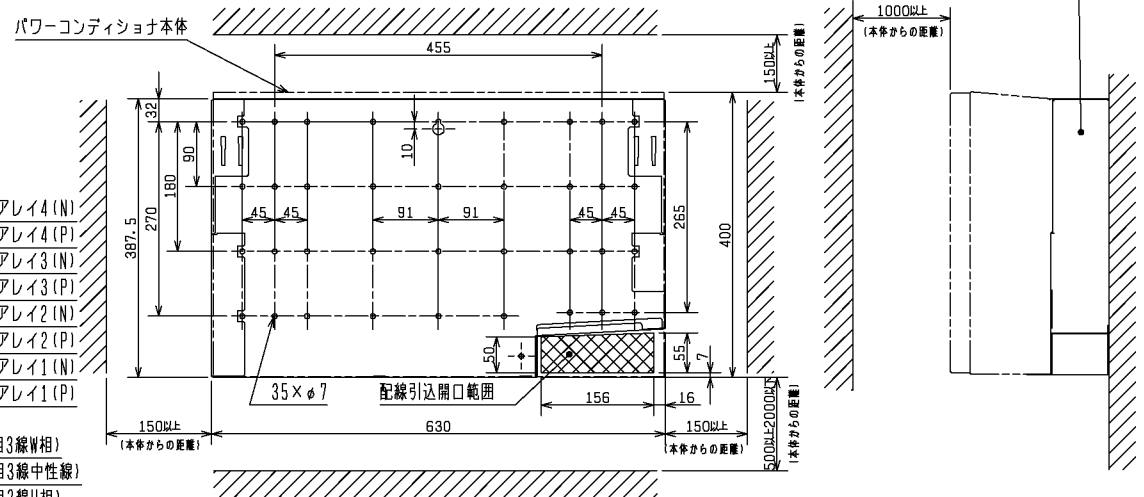
■端子台配線位置詳細図

(接続箱機能使用時)



■取付位置図(本体正面側より見る)

パワーコンディショナ周辺には、製品放熱のため熱がこもらず通気ができることおよび、メンテナンス時のために、製品周囲に壁または障害物がないよう、下記スペースを確保してください。

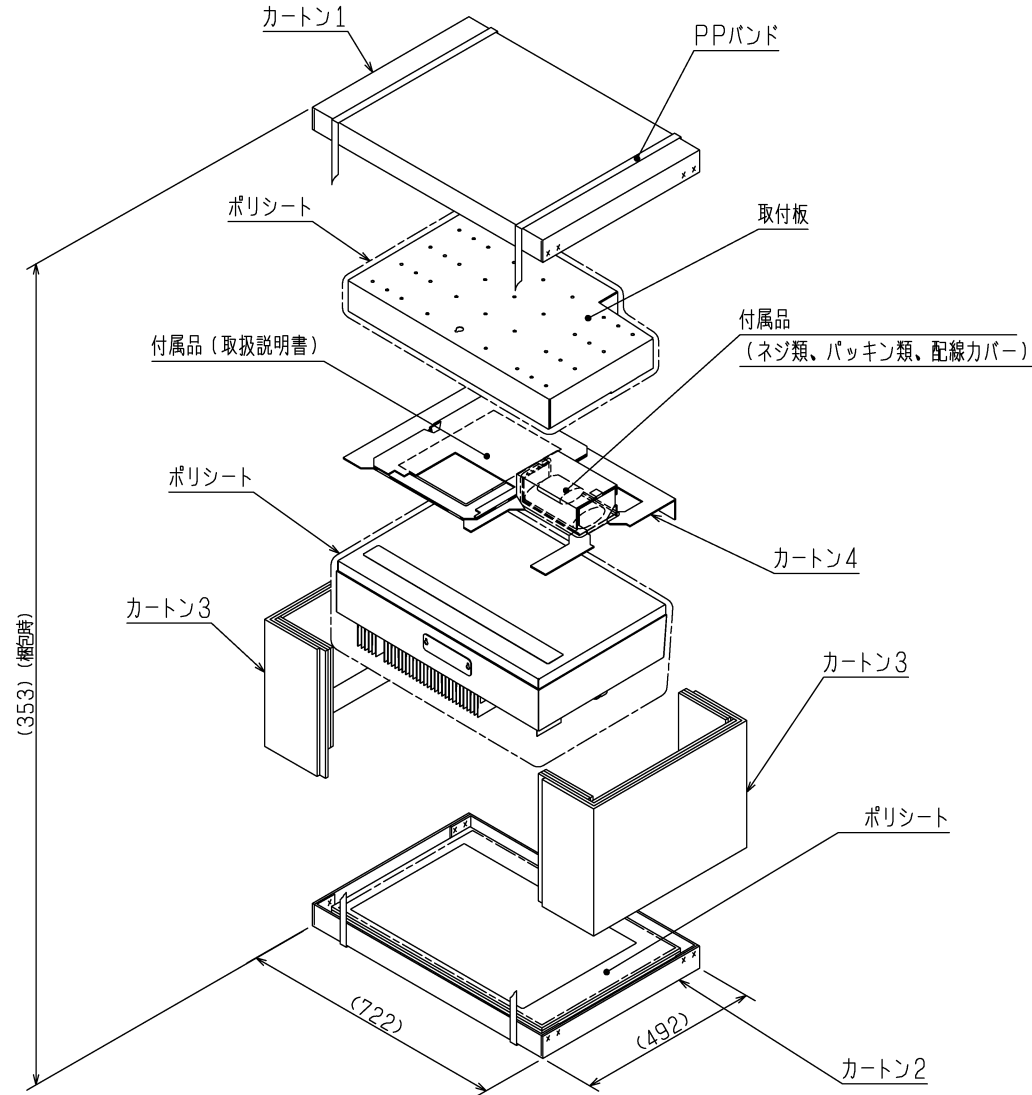


※仕様は場合により変更することがあります。

※端子台(集中入力用端子)と開閉器(太陽電池接続用)は同時に使用できません。

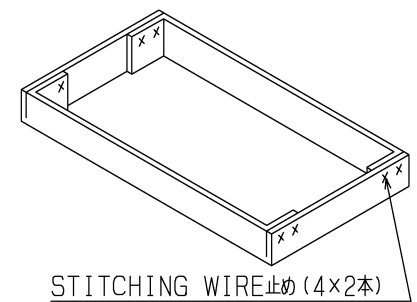
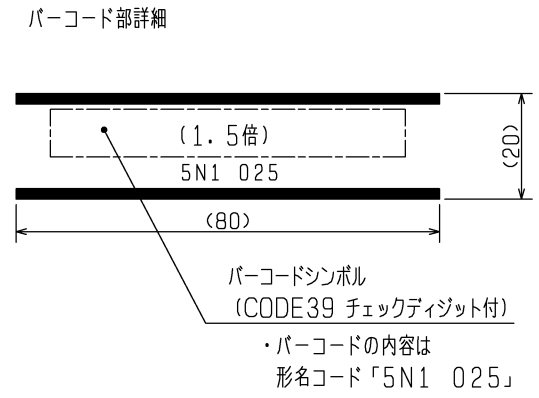
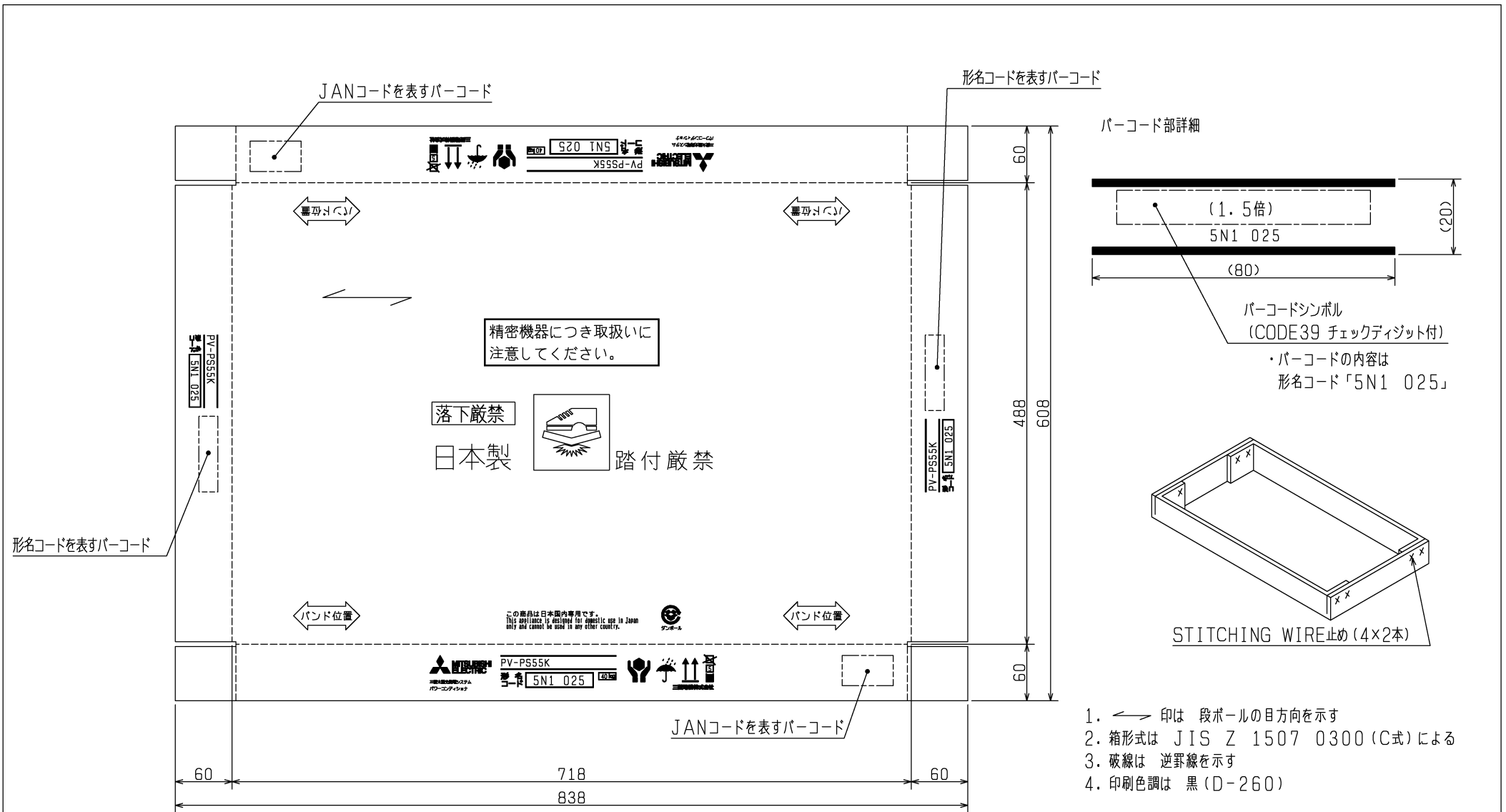
第3角図法	三菱電機株式会社	形名	太陽光発電システム パワーコンディショナ(外形図、仕様) PV-PS55K
作成日付	2014-11-05	整理番号	NR514018-D 1/1

■梱包要領図



※仕様は場合により変更することがあります。

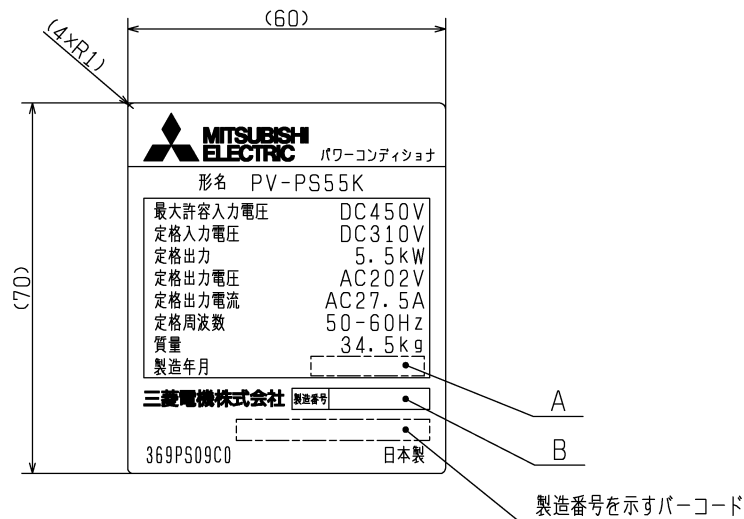
第 3 角 図 法	作成日付	形 名	梱包要領図	
	2014-11-05		PV-PS55K	
三菱電機株式会社中津川製作所		整理番号	NR514024	1/1



1. ←印は 段ボールの目方向を示す
2. 箱形式は JIS Z 1507 0300 (C式) による
3. 破線は 逆折線を示す
4. 印刷色調は 黒 (D-260)

※仕様は場合により変更することがあります。

第 3 角 図 法	作成日付	形 名	梱包表示詳細	
	2014-11-05		PV-PS55K	
三菱電機株式会社 中津川製作所		整理番号	NR514030	
			1/1	



注)

1. 印刷色：黒
2. 変化寸法Aは製造年月を記載する
(例：2015年1月)
3. 変化寸法Aの製造番号は下記連番印刷とする
連番様式：H31501-0001

└─ 0001より連番
└─ 製造月 (月毎に0001より始める)
└─ 西暦下2桁
└─ 機種ID

※仕様は場合により変更することがあります。

第 3 角 図 法	作成日付	形 名	銘板図	
	2014-11-05		PV-PS55K	NR514037
三菱電機株式会社中津川製作所		整理番号		