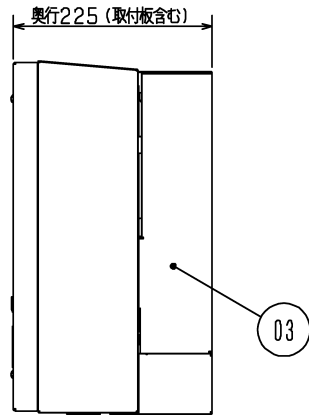
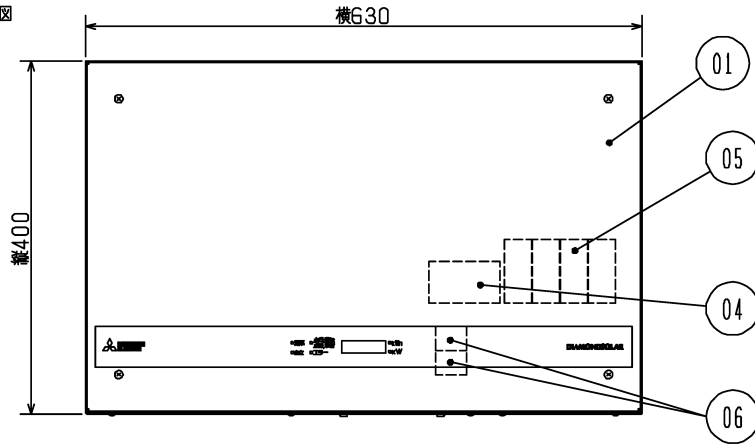


■外形図

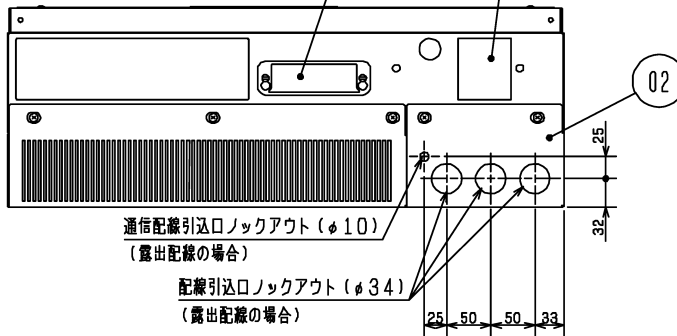


品番	品名	材質	備考(色調等)
01	製品本体	亜鉛メッキ鋼板	7.65Y7.64/0.73(近)
02	配線カバー	亜鉛メッキ鋼板	7.65Y7.64/0.73(近)
03	取付板	亜鉛メッキ鋼板	7.65Y7.64/0.73(近)
04	端子合(系統接続用)		
05	開閉器(太陽電池接続用)		
06	速結端子(自立運転出力用)		

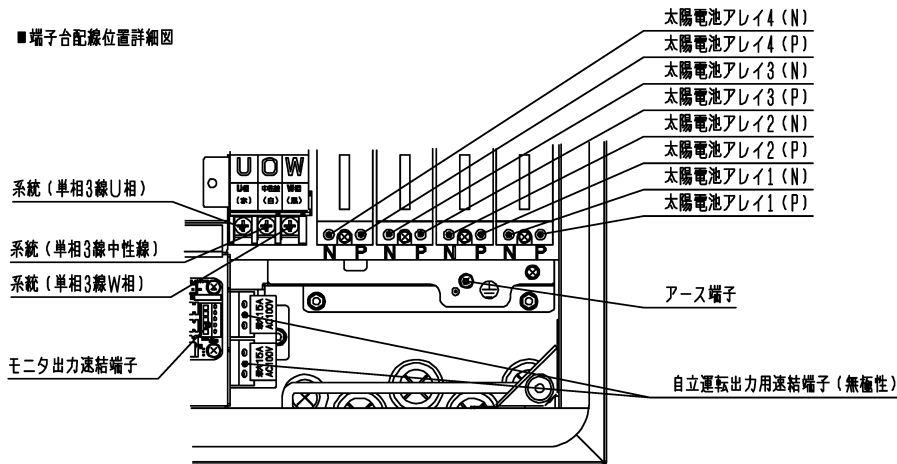
■仕様

項目	定格値、仕様
定格入力電圧	DC310V
入力電圧範囲	DC50~450V
定格出力電圧、周波数(連系運転時)	AC202V, 50-60Hz
定格出力電圧、周波数(自立運転時)	AC101V, 50-60Hz
定格出力電力(連系運転時)	5.5kW
最大出力電力(自立運転時)	最大(2端子の合計) 2.7kVA 定格(1端子あたり) 1.5kVA
電力変換効率	96%
待機電力	0.1W以下 20VA以下
質量(本体のみ)	29.4kg
出力制御機能	対応可(別途外部に出力制御ユニット、インターネット接続回線の設置が必要)

スイッチカバー 定格銘板

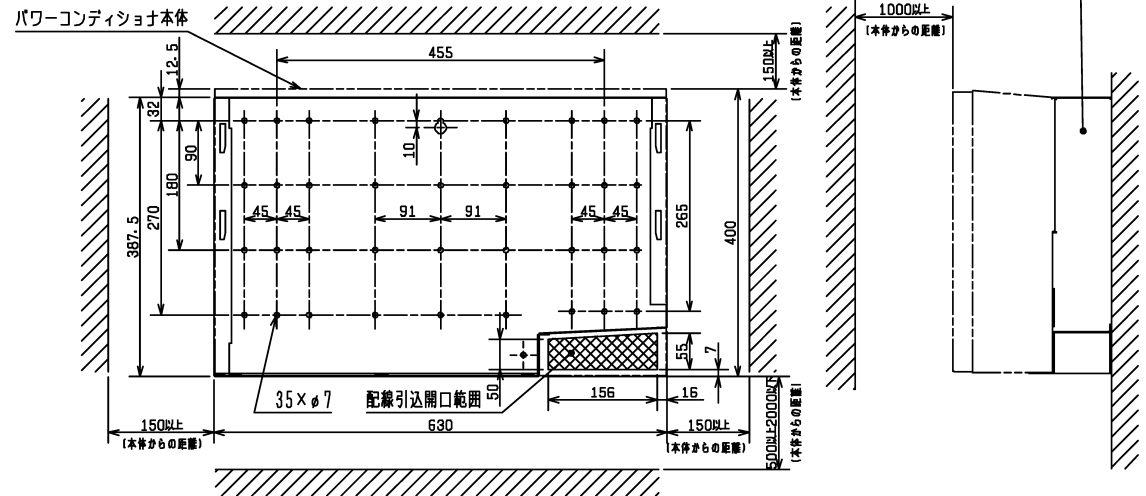


■端子台配線位置詳細図



■取付位置図(本体正面側より見る)

パワーコンディショナ周辺は、製品放熱のため熱がこもらず通気ができることおよび、メンテナンス時のために、製品周囲に壁または障害物がないよう、下記スペースを確保してください。



※仕様は場合により変更することがあります。

単位(mm)

第3角図法	三菱電機株式会社	形名	太陽光発電システム パワーコンディショナ(外形図、仕様) PV-PSME55L
作成日付	2016-04-13	整理番号	NR516000
			1/1