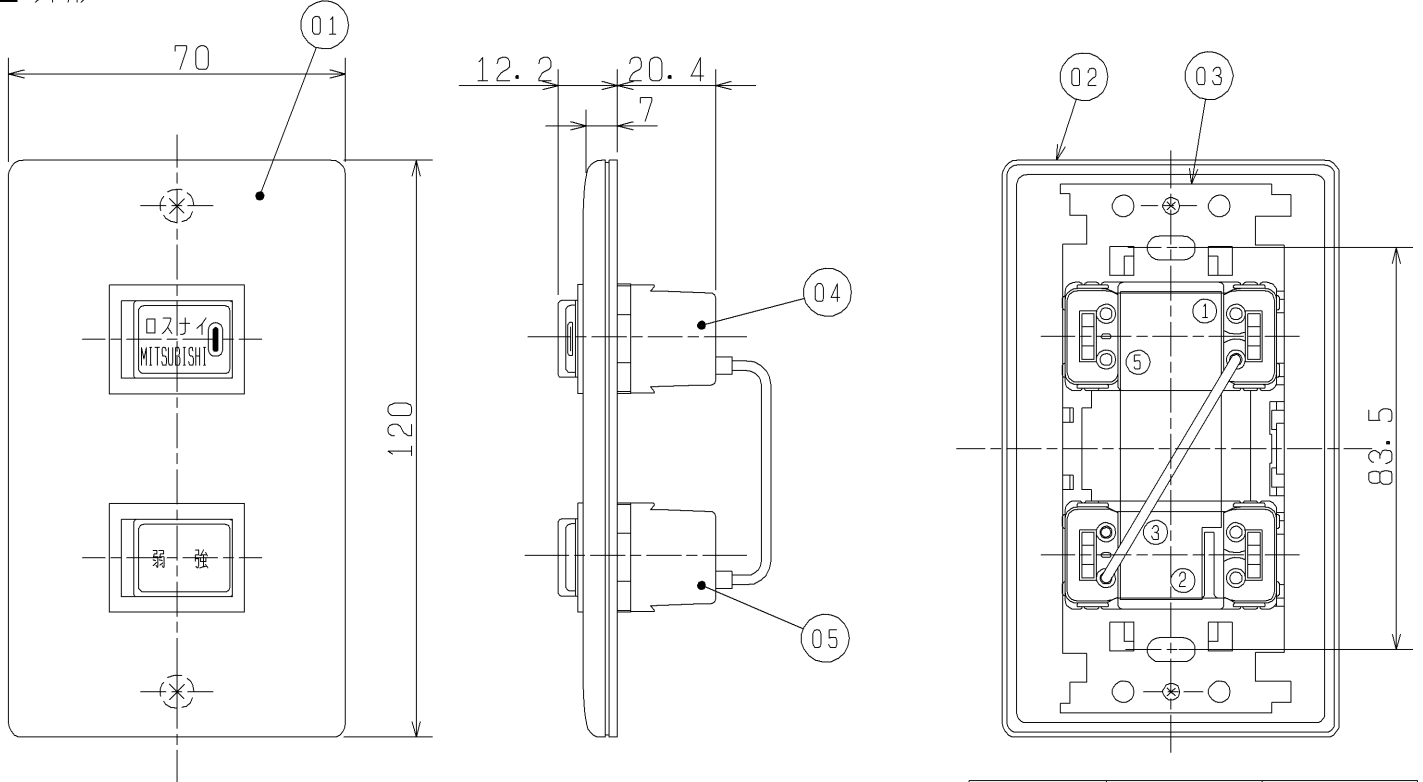


| | | | |
|----|------------|----|--|
| 品名 | コントロールスイッチ | 台数 | |
| 形名 | PX-01KUS | 記号 | |

| 品番 | 品名 | 材質 | 色調(マンセル:近) |
|----|----------|-------|------------|
| 01 | プレートカバー | ABS樹脂 | 5Y8.3/1 |
| 02 | プレート縁枠 | | |
| 03 | 取付枠(絶縁枠) | PPO樹脂 | — |
| 04 | 電源SW | — | — |
| 05 | 風量切換SW | — | — |

■ 外形図

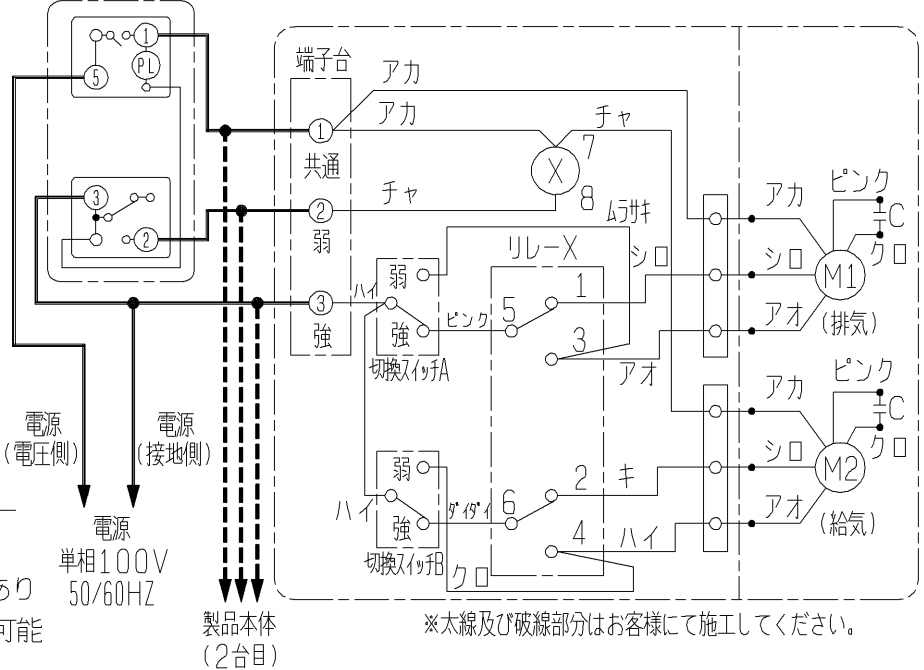


■ 複数台運転可能台数

| 形名 | 同一機種 可能台数 | 異機種組 合わせ指数 |
|----------|--------------|---------------|
| SKU-25AC | 10 | 0.1 |
| SKU-35AC | 8 | 0.12 |
| SKU-50AC | 5 | 0.2 |
| SKU-65AC | 3 | 0.33 |
| SKU-25HC | 10 | 0.1 |
| SKU-35HC | 6 | 0.16 |
| SKU-50HC | 5 | 0.2 |
| SKU-65HC | 3 | 0.33 |

■ 結線図

別売システム部材
コントロールスイッチ
(PX-01KUS)



| | | |
|-------|----|------|
| 第3角図法 | 単位 | 尺度 |
| | mm | 非比例尺 |

組合わせたい製品の指数を合計して
1.0まで使用できます。

<例> SKU-35AC×4台・・・0.12×4=0.48
SKU-50AC×2台・・・0.2×2=0.4
合計 6台

0.88
1.0以下であり
運転可能

電源 (電圧側)
電源 (接地側)
電源
単相100V
50/60Hz

製品本体
(2台目)

※太線及び破線部分はお客様にて施工してください。

※取付用ボックスはJIS C8340の
1個用スイッチボックスをご使用ください。

| | | | | |
|-----------------|---------|----------|------------|--|
| 仕様書 | 作成日付 | 品名 | コントロールスイッチ | |
| | 03-2-19 | 形名 | PX-01KUS | |
| 三菱電機株式会社 中津川製作所 | 整理番号 | ND102070 | 1/1 | |