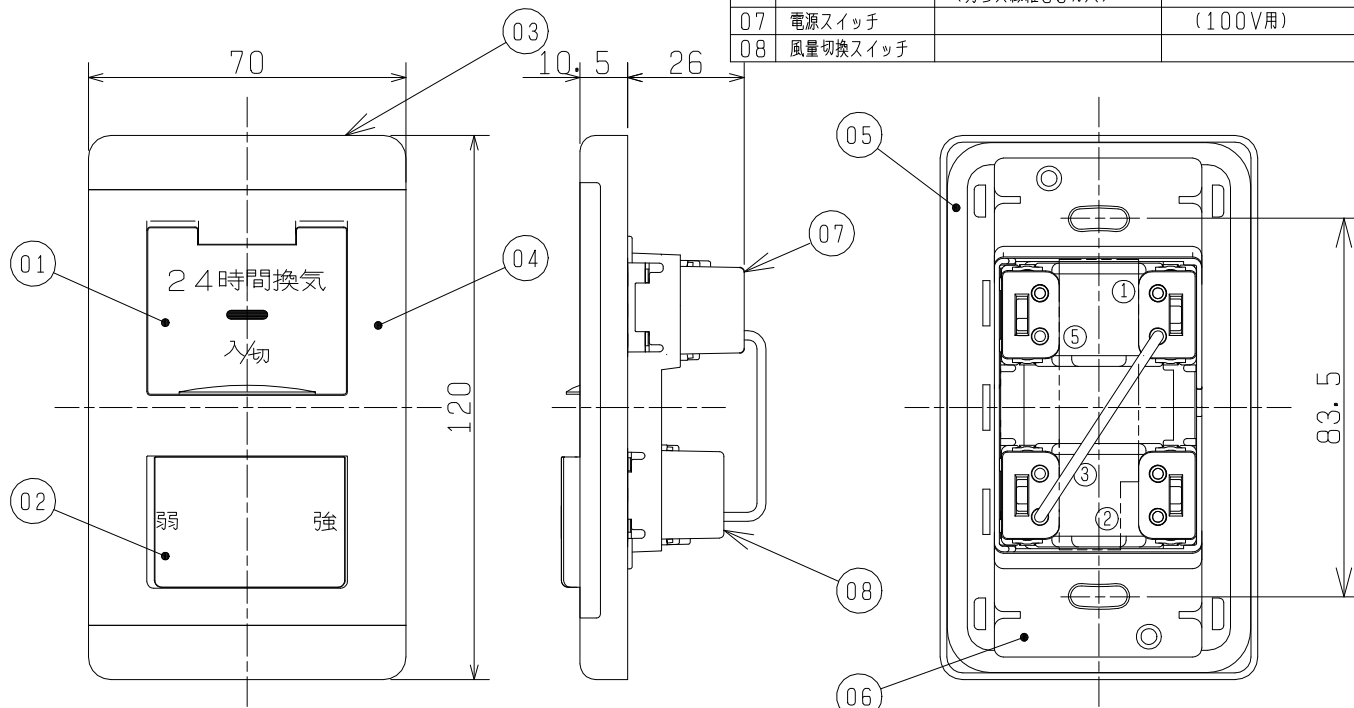


品名	コントロールスイッチ<24時間(常時)換気専用>
形名	PX-02KUS <sub>2</sub>

台数	
記号	

■ 外形図

第三角法	単位	尺度
	mm	非比例尺



品番	品名	材質	色調(マンセル・近)
01	電源操作板	ACS樹脂	5.6Y9.0/0.5
02	風量操作板	ACS樹脂	5.6Y9.0/0.5
03	プレート	ACS樹脂	5.6Y9.0/0.5
04	化粧枠	ACS樹脂	5.6Y9.0/0.5
05	補助枠	溶融亜鉛メッキ鋼板 1.4t	
06	絶縁取付枠	ナイロン66-GF30 (ガラス繊維30%入)	
07	電源スイッチ		(100V用)
08	風量切換スイッチ		

■ 複数台運転可能台数

形名	同一機種可能台数	異機種組合せ指数
SKU-25AC	10	0.1
SKU-35AC	8	0.12
SKU-50AC	5	0.2
SKU-65AC	3	0.33
SKU-25HC	10	0.1
SKU-35HC	6	0.16
SKU-50HC	5	0.2
SKU-65HC	3	0.33

組合わせたい製品の指数を合計して1.0まで使用できます。

<例> SKU-35AC×4台・・・0.12×4=0.48  
SKU-50AC×2台・・・0.2×2=0.4

合計 6台 0.88

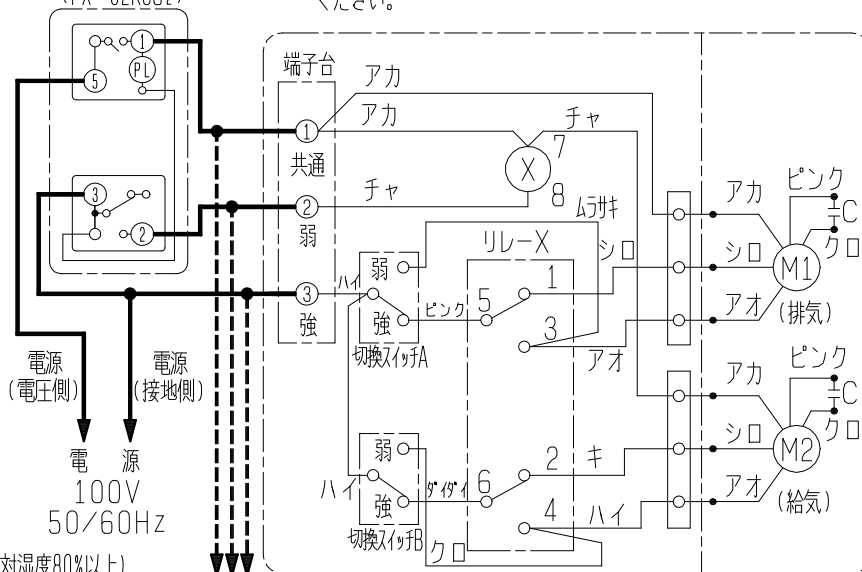
1.0以下であり運転可能

<使用上のご注意>

24時間(常時)運転により、高温多湿(温度30℃以上の時相対湿度80%以上)条件下や霧の多発地帯で使用する場合、ユニット内部に結露が生じてドレインが発生することがあります。この様な条件下では店舗用ロスタイや業務用ロスタイ(耐湿形除く)は使用できませんので、耐湿形ロスタイをご使用ください。もしくは、業務用ロスタイN×RS、N×CSタイプは別売の霧侵入防止用回路(PGL-50FU<sub>3</sub>)を組合わせてご使用ください。

■ 結線図

別売システム部材  
コントロールスイッチ  
<24時間(常時)換気専用>  
(PX-02KUS<sub>2</sub>)



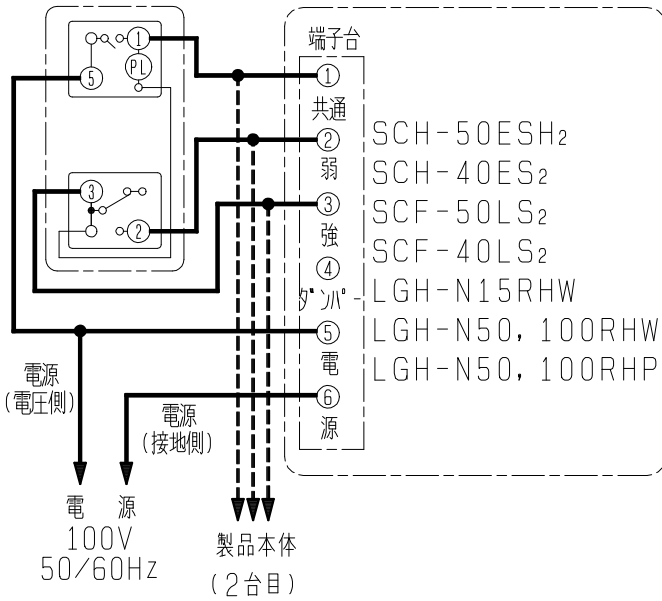
※太線及び破線部分は有資格者である電気工事士にて施工してください。  
※漏電保護用に電源側へ漏電ブレーカを使用してください。  
※ロスナイとコントロールスイッチ間及び複数台運転のロスナイ間の配線長合計は、100m以内としてください。  
※取付用ボックスはJIS C8340の1個用スイッチボックス(金属製)をご使用ください。

製品本体  
(2台目)

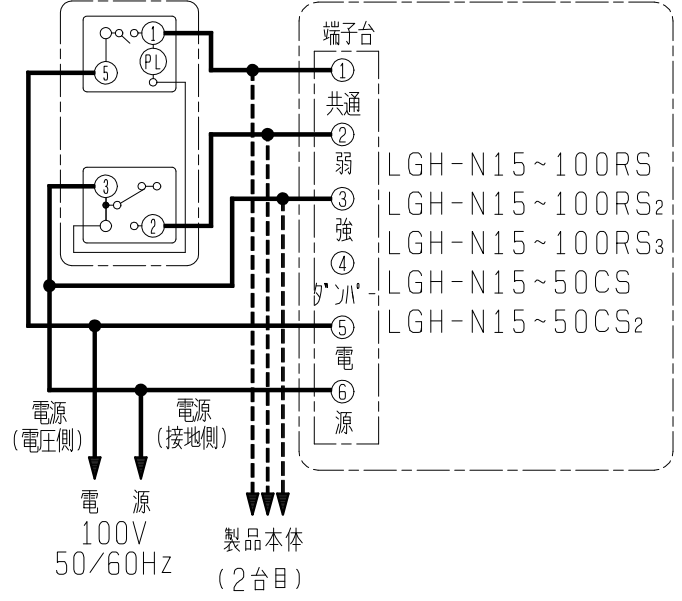
仕様書	作成日付	品名	コントロールスイッチ<24時間(常時)換気専用>	
	2019-08-19	形名	PX-02KUS <sub>2</sub>	
三菱電機株式会社 中津川製作所	整理番号	ND113067B	1/2	

■ 結線図

別売システム部材  
コントロールスイッチ<24時間(常時)換気専用>  
(PX-02KUS2)



別売システム部材  
コントロールスイッチ<24時間(常時)換気専用>  
(PX-02KUS2)



※太線及び破線部分は有資格者である電気工事士にて施工してください。  
※漏電保護用に電源側へ漏電ブレーカを使用ください。  
※ロスタイとコントロールスイッチ間及び複数台運転のロスタイ間の配線長合計は、100m以内としてください。

※LGH-N65, 80, 100RS, N65, 80, 100RS<sub>2</sub>, N65, 80, 100RS<sub>3</sub>, N100RHW, N100RHP の場合、2台目以降の本体にも[電][源]端子には(送風機運転用)電源をそれぞれ供給してください。  
なお、1台目と2台目以降の⑤[電]及び⑥[源]端子の極性は各々必ず合わせて接続してください。(回路が破損します)  
※取付用ボツクスはJIS C 8340の1個用スイッチボツクス(金属製)をご使用ください。

■ 複数台運転可能台数

	形名	同一機種 可能台数	異機種組 合せ指数	備考		形名	同一機種 可能台数	異機種組 合せ指数	備考
天井埋込形 (スタンダード) タイプ	LGH-N15RS	8	0.12	100V ~普通換気切換はできません~	100V	耐湿形	LGH-N15RHW	9	0.11
	LGH-N25RS	6	0.16				LGH-N50RHW	3	0.33
	LGH-N35RS	4	0.25				LGH-N100RHW	10	0.1
	LGH-N50RS	2	0.5				LGH-N50RHP	3	0.33
	LGH-N65RS	10	0.1				LGH-N100RHP	10	0.1
	LGH-N80RS	10	0.1			SCH-50ESH <sub>2</sub>	4	0.25	
	LGH-N100RS	10	0.1			SCH-40ES <sub>2</sub>	5	0.2	
	LGH-N15RS <sub>2</sub> , RS <sub>3</sub>	7	0.13			SCF-50LS <sub>2</sub>	4	0.25	
	LGH-N25RS <sub>2</sub> , RS <sub>3</sub>	5	0.17			SCF-40LS <sub>2</sub>	5	0.2	
	LGH-N35RS <sub>2</sub> , RS <sub>3</sub>	3	0.33						
	LGH-N50RS <sub>2</sub> , RS <sub>3</sub>	2	0.5						
	LGH-N65RS <sub>2</sub> , RS <sub>3</sub>	10	0.1						
	LGH-N80RS <sub>2</sub> , RS <sub>3</sub>	10	0.1						
	LGH-N100RS <sub>2</sub> , RS <sub>3</sub>	10	0.1						
天井カセット形 (スタンダード) タイプ	LGH-N15CS, CS <sub>2</sub>	10	0.1						
	LGH-N25CS, CS <sub>2</sub>	6	0.16						
	LGH-N35CS, CS <sub>2</sub>	4	0.25						
	LGH-N50CS, CS <sub>2</sub>	3	0.33						

(複数台運転する場合は、異機種組合せ指数を確認の上、合計が1.0以下としてください)  
※組合せたい製品の指数を合計して1.0まで使用できます。  
※パワー脱臭カセット形、加湿付及び200V機種には使用できません。

仕様書	作成日付	品名 形名	コントロールスイッチ<24時間(常時)換気専用> PX-02KUS <sub>2</sub>	
	2019-08-19			
三菱電機株式会社 中津川製作所		整理番号	ND113067B	2/2