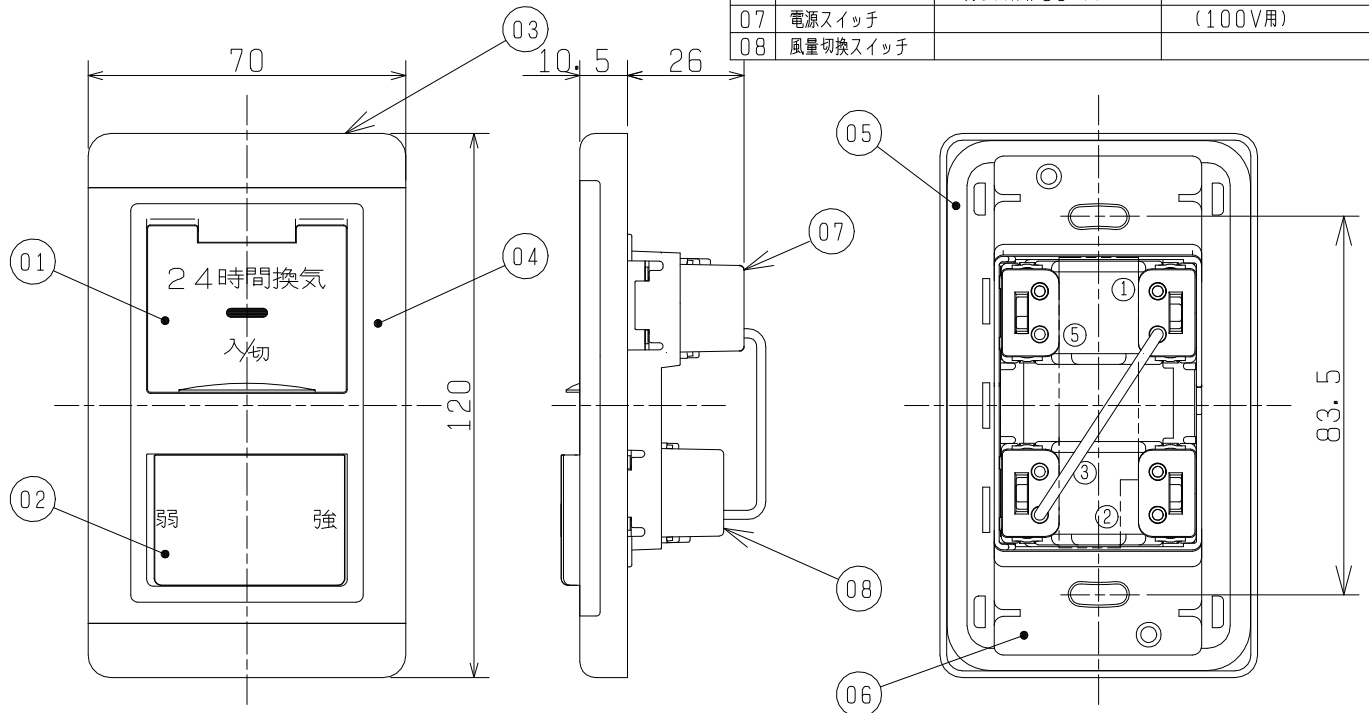


品名	コントロールスイッチ<24時間(常時)換気専用>
形名	PX-02KUS

台数	
記号	

■ 外形図

第3角図法	単位	尺度
	mm	非比例尺



品番	品名	材質	色調(マンセル・近)
01	電源操作板	ACS樹脂	4.48Y7.92/0.66
02	風量操作板	ACS樹脂	4.48Y7.92/0.66
03	プレート	ACS樹脂	4.48Y7.92/0.66
04	化粧枠	ACS樹脂	4.48Y7.92/0.66
05	補助枠	溶融亜鉛メッキ鋼板 1.4t	
06	絶縁取付枠	ナイロン66-GF30 (ガラス繊維30%入)	
07	電源スイッチ		(100V用)
08	風量切換スイッチ		

■ 複数台運転可能台数

形名	同一機種可能台数	異機種組合せ指数
SKU-25AC	10	0.1
SKU-35AC	8	0.12
SKU-50AC	5	0.2
SKU-65AC	3	0.33
SKU-25HC	10	0.1
SKU-35HC	6	0.16
SKU-50HC	5	0.2
SKU-65HC	3	0.33

組合わせたい製品の指数を合計して1.0まで使用できます。

<例> SKU-35AC×4台・0.12×4=0.48  
SKU-50AC×2台・0.2×2=0.4

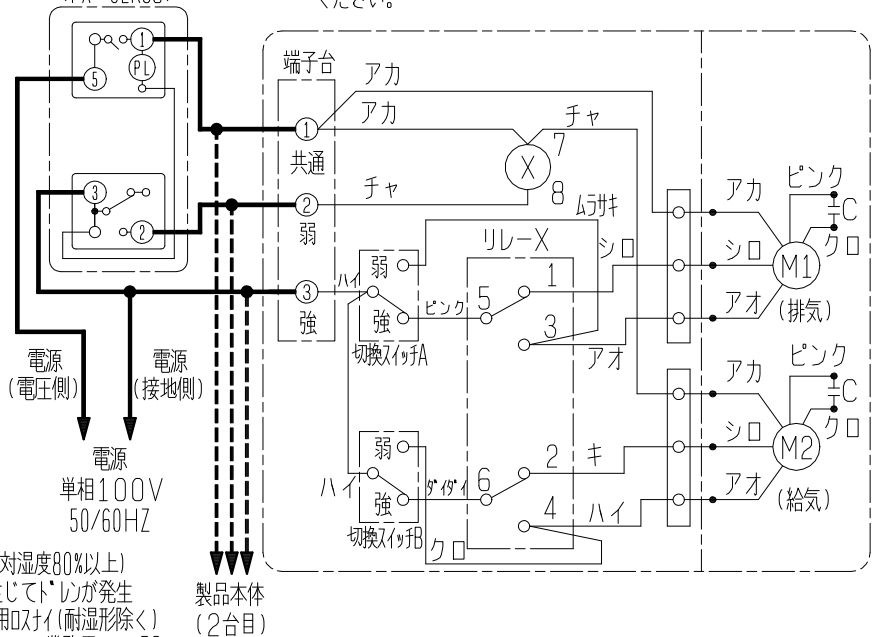
合計 6台 0.88

<使用上のご注意> 1.0以下であり運転可能

24時間(常時)運転により、高温多湿(温度30℃以上の時相対湿度80%以上)条件下や霧の多発地帯で使用する場合、ユニット内部に結露が生じてドレインが発生することがあります。この様な条件下では店舗用ロスタイや業務用ロスタイ(耐湿形除く)は使用できませんので、耐湿形ロスタイをご使用ください。もしくは、業務用ロスタイRS5、CS5タイプは別売の霧侵入防止用回路(PGL-50FU2)を組合わせてご使用ください。

■ 結線図

別売システム部材  
コントロールスイッチ  
<24時間(常時)換気専用>  
(PX-02KUS)



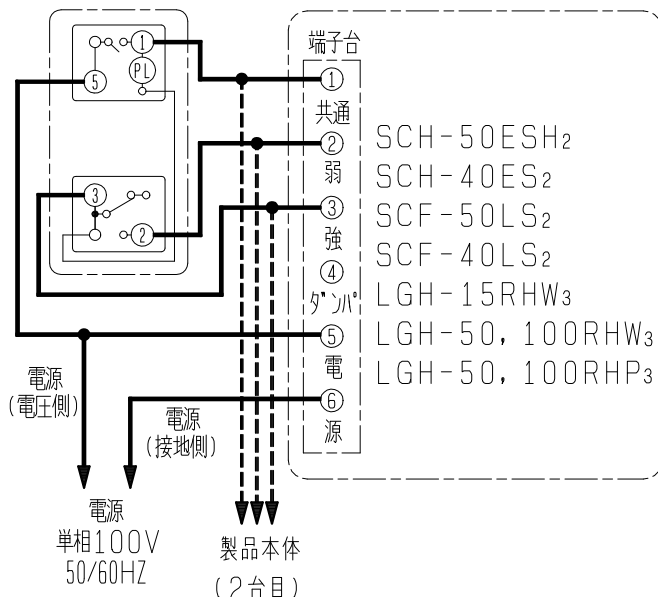
※太線及び破線部分は有資格者である電気工事士にて施工してください。  
※漏電保護用に電源側へ漏電ブレーカを使用してください。  
※ロスナイとコントロールスイッチ間及び複数台運転のロスナイ間の配線長合計は、100m以内としてください。  
※取付用ボツクスはJIS C8340の1個用スイッチボツクス(金属製)をご使用ください。

仕様書	作成日付	品名	コントロールスイッチ<24時間(常時)換気専用>	
	09-03-25	形名	PX-02KUS	
三菱電機株式会社 中津川製作所	整理番号	ND103023C		1/2

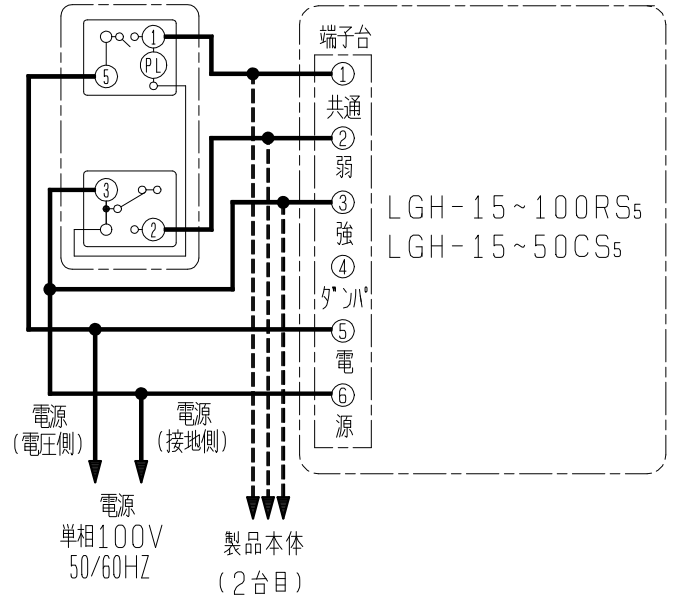
品名	コントロールスイッチ<24時間(常時)換気専用>	台数	
形名	PX-02KUS	記号	

■ 結線図

別売システム部材  
コントロールスイッチ<24時間(常時)換気専用>  
(PX-02KUS)



別売システム部材  
コントロールスイッチ<24時間(常時)換気専用>  
(PX-02KUS)



※太線及び破線部分は有資格者である電気工事に施工してください。  
※漏電保護用に電源側へ漏電ブレーカを使用ください。  
※ロスナイとコントロールスイッチ間及び複数台運転のロスナイ間の配線長合計は、100m以内としてください。

※LGH-65, 80, 100RS<sub>5</sub>, 100RHW<sub>3</sub>, 100RHP<sub>3</sub>の場合、2台目以降の本体にも【電】【源】端子には(送風機運転用)電源をそれぞれ供給してください。なお、1台目と2台目以降の⑤【電】及び⑥【源】端子の極性は各々必ず合わせて接続してください。(回路が破損します)  
※取付用ボツクスはJIS C 8340の1個用スイッチボツクス(金属製)をご使用ください。

■ 複数台運転可能台数

	形名	同一機種	異機種組	備考
		可能台数	合せ指数	
天吊埋込形 (スタンダードタイプ)	LGH-15RS <sub>5</sub>	9	0.11	ロスナイ換気固定 (普通換気切換はできません)
	LGH-25RS <sub>5</sub>	7	0.14	
	LGH-35RS <sub>5</sub>	4	0.25	
	LGH-50RS <sub>5</sub>	2	0.5	
	LGH-65RS <sub>5</sub>	10	0.1	
	LGH-80RS <sub>5</sub>	10	0.1	
	LGH-100RS <sub>5</sub>	10	0.1	
天吊カセット形 (スタンダードタイプ)	LGH-15CS <sub>5</sub>	10	0.1	
	LGH-25CS <sub>5</sub>	6	0.17	
	LGH-35CS <sub>5</sub>	4	0.25	
	LGH-50CS <sub>5</sub>	3	0.33	
耐湿形	LGH-15RHW <sub>3</sub>	9	0.11	
	LGH-50RHW <sub>3</sub>	3	0.33	
	LGH-100RHW <sub>3</sub>	10	0.1	
	LGH-50RHP <sub>3</sub>	3	0.33	
学校用	LGH-100RHP <sub>3</sub>	10	0.1	
	SCH-50ESH <sub>2</sub>	4	0.25	
	SCH-40ES <sub>2</sub>	5	0.2	
	SCF-50LS <sub>2</sub>	4	0.25	
	SCF-40LS <sub>2</sub>	5	0.2	

(複数台運転する場合は、異機種組合せ指数を確認の上、合計が1.0以下としてください)

※組合せたい製品の指数を合計して1.0まで使用できます。  
※パワー脱臭カセット形、加湿付及び200V機種には使用できません。

仕様書	作成日付	品名	コントロールスイッチ<24時間(常時)換気専用>	
	09-03-25	形名	PX-02KUS	
三菱電機株式会社 中津川製作所	整理番号	ND103023C		2/2