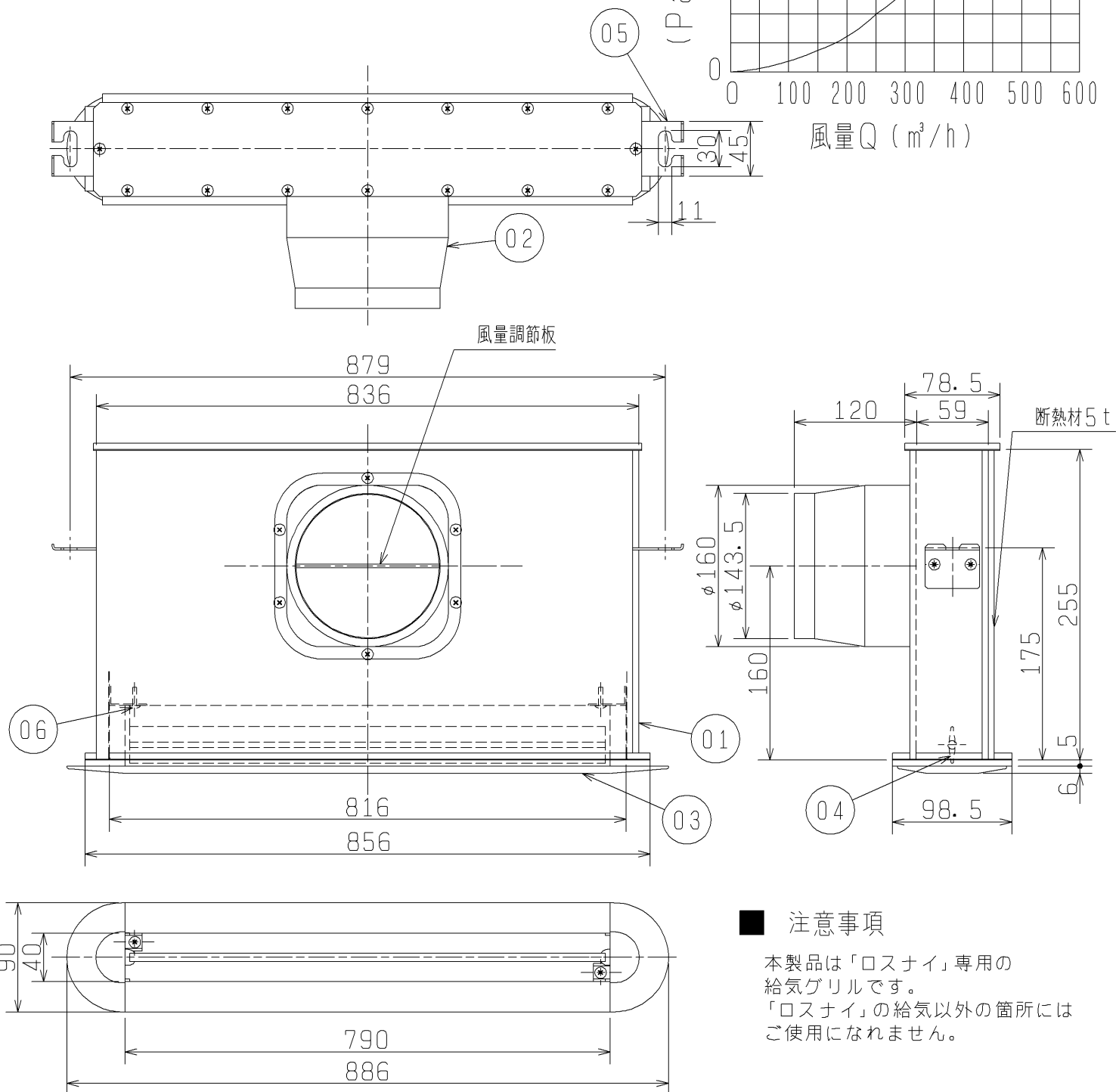
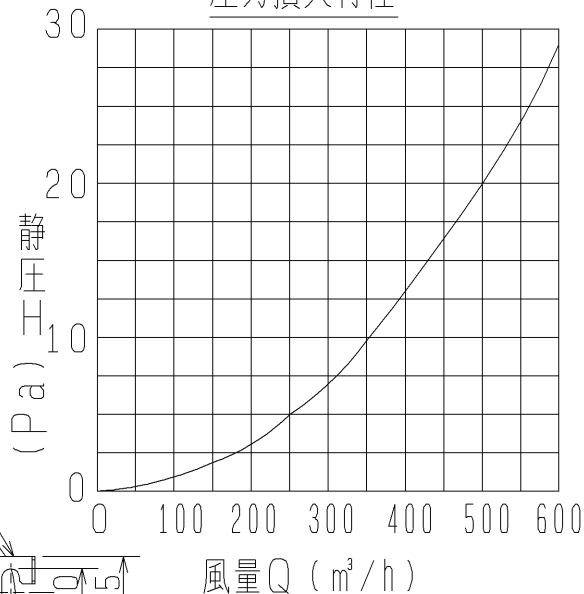


品名	ライン形給気グリル	台数	
形名	PX-15LG	記号	

品番	品名	材質	色調 (マンセル:近)
01	本体	亜鉛メッキ鋼板	—
02	ダクト接続口	亜鉛メッキ鋼板	—
03	グリル	アルミ押出材+合成樹脂	6.28Y 8.63/0.65
04	ルーバ	アルミ押出材	6.28Y 8.63/0.65
05	天吊金具	亜鉛メッキ鋼板	—
06	取付固定ネジ	M4ネジ X 30	—

圧力損失特性



■ 注意事項

本製品は「ロスナイ」専用の給気グリルです。
「ロスナイ」の給気以外の箇所にはご使用になれません。

仕様書	作成日付	品名	ライン形給気グリル	
	03-2-19	形名	PX-15LG	
三菱電機株式会社 中津川製作所		整理番号	ND102066	1/1