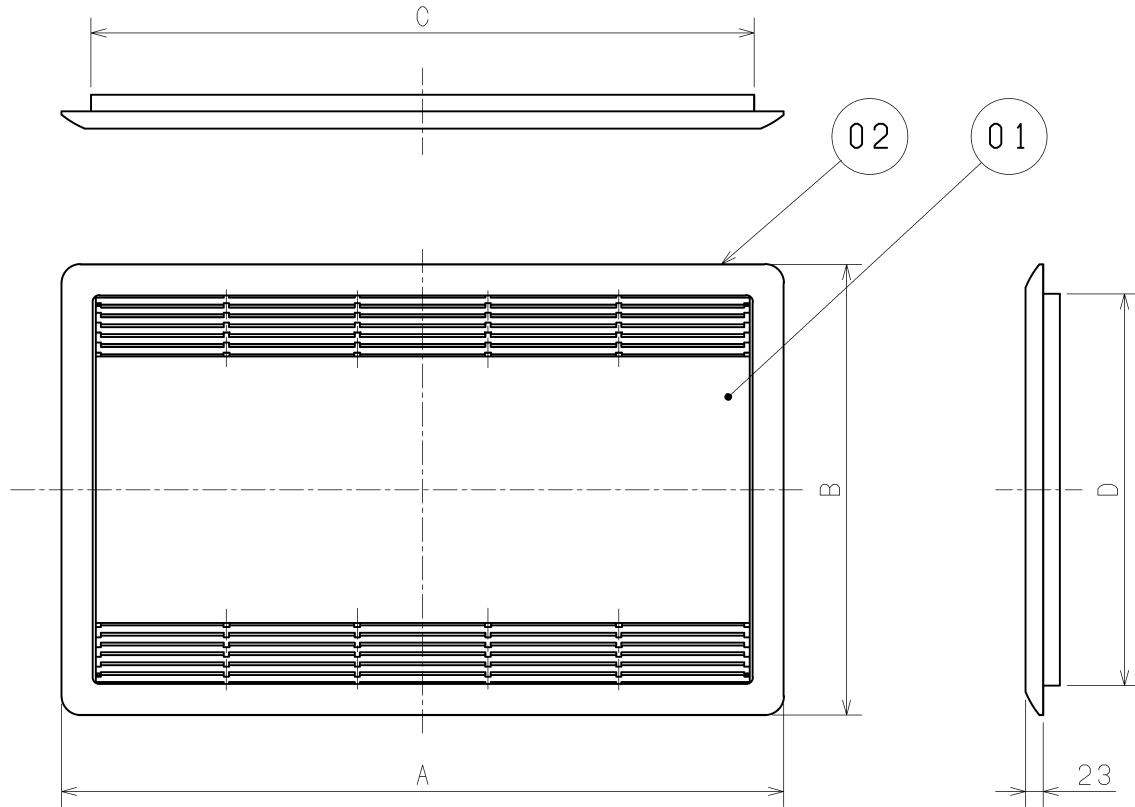


品名	店舗用ロスナイ全カセット形用パネル（ブラック）	台数	
形名	PX-235ACP-B・PX-565ACP-B	記号	

■ 外形図

品番	品名	材質	色調（マンセル近）
01	パネル内枠	熱可塑性樹脂	N1
02	パネル外枠	熱可塑性樹脂	N1



第3角図法	単位	尺度
	mm	非比例尺

形名	変化寸法				質量 (kg)	開口面積 (cm <sup>2</sup> ) [有効開口面積] (SA, RA各々)	適用本体形名
	A	B	C	D			
PX-235ACP-B	763	506	687	428	2	487 [385]	SKU-25AC SKU-35AC
PX-565ACP-B	955	596	877	518	4	740 [584]	SKU-50AC SKU-65AC

■ 注意事項

1. 天井開口寸法は製品本体図面に明記してあります。
2. パネル外枠の固定は製品本体にネジ止めとなります。
3. 同梱部品の断熱材は本品を取り付ける本体に貼り付けて下さい。詳細は据付工事説明書をご参照下さい。
4. 断熱材に日光（紫外線）が当たるところに設置しないで下さい。

仕様書	作成日付	品名 形名	店舗用ロスナイ全カセット形用パネル（ブラック） PX-235ACP-B・PX-565ACP-B	
三菱電機株式会社	2020-12-10	整理番号	ND120081A	1/1