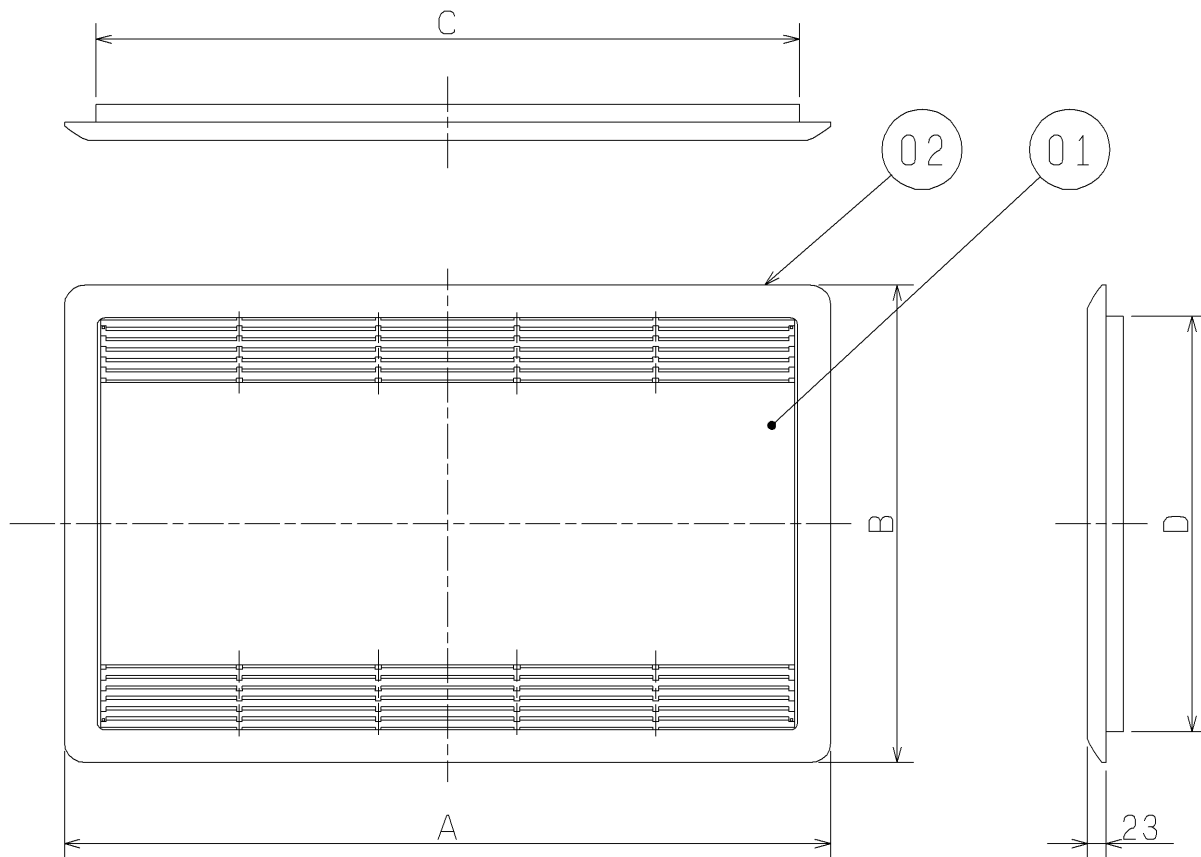


品名	パネル	台数	
形名	PX-235ACP・PX-565ACP	記号	

■ 外形図

品番	品名	材質	色調(マンセル近)
01	パネル内枠	熱可塑性樹脂	6.28Y 8.63/0.65
02	パネル外枠	熱可塑性樹脂	6.28Y 8.63/0.65



第3角図法	単位	尺度
	mm	非比例尺

形名	変化寸法				質量(kg)	開口面積(cm ²) [有効開口面積] (SA, RA各々)	適用本体形名
	A	B	C	D			
PX-235ACP	763	506	687	428	2	487 [385]	SKU-25AC SKU-35AC
PX-565ACP	955	596	877	518	4	740 [584]	SKU-50AC SKU-65AC

■ 注意事項

1. 天井開口寸法は製品本体図面に明記してあります。
2. パネル外枠の固定は製品本体にネジ止めとなります。

仕様書	作成日付	品名 形名	パネル	
	03-2-19		PX-235ACP・PX-565ACP	
三菱電機株式会社 中津川製作所		整理番号	ND102064	1/1