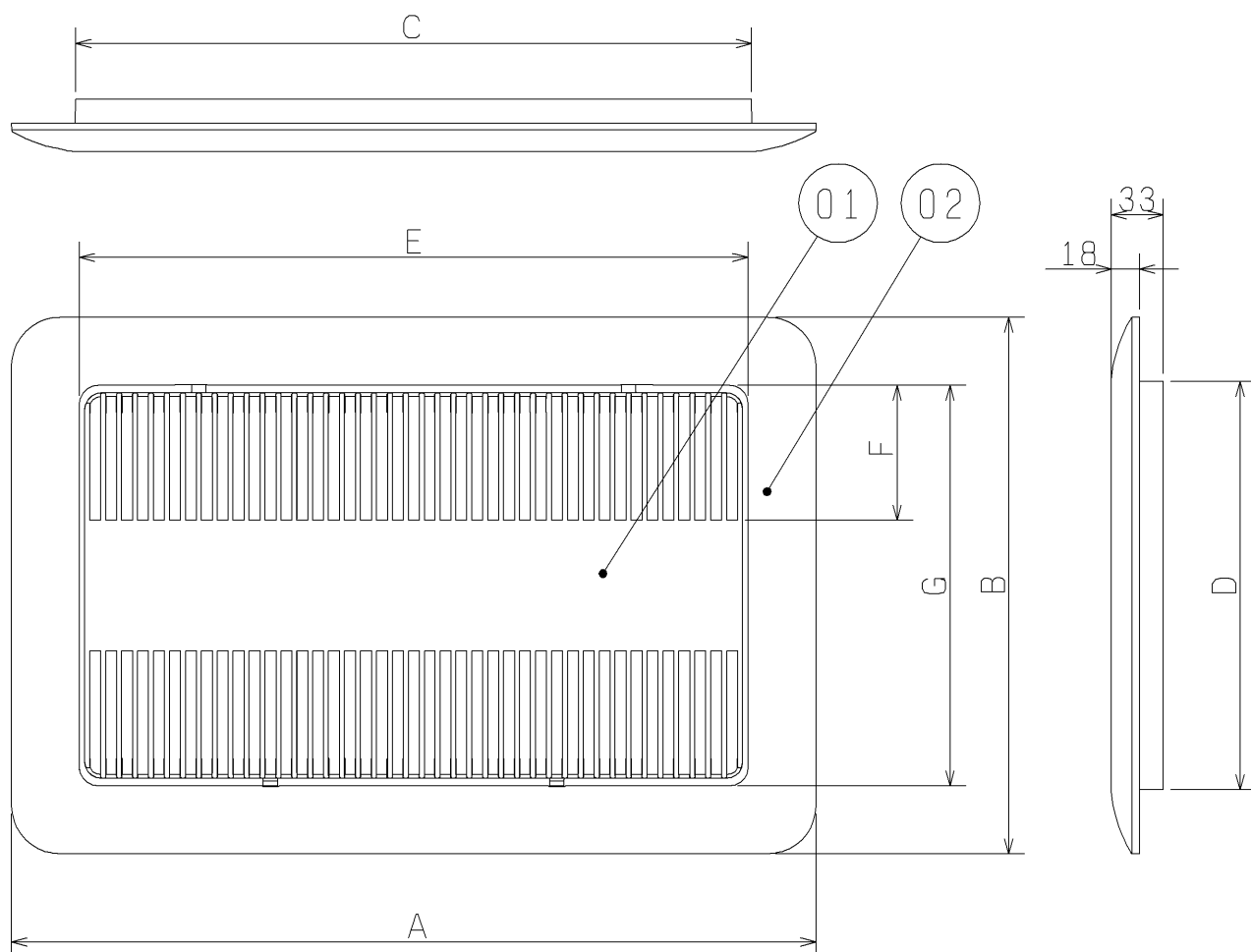


品名	排気グリル	台数	
形名	PX-235HCP, PX-565HCP	記号	

■ 外形図

品番	品名	材質	色調(マンセル・近)
01	パネル内枠	熱可塑性樹脂	6.28Y 8.63/0.65
02	パネル外枠	熱可塑性樹脂	6.28Y 8.63/0.65



第3角図法	単位	尺度
	mm	非比例尺

形名	A	B	C	D	E	F	G	質量(kg)	開口面積(cm <sup>2</sup> ) [有効開口面積]	適用本体形名
PX-235HCP	505	337	424	258	420	84	253	0.5	706 [500]	SKU-25HC SKU-35HC
PX-565HCP	595	419	514	339	510	112	334	0.8	1142 [810]	SKU-50HC SKU-65HC

■ 注意事項

1. 天井開口寸法は製品本体図面に明記してあります。
2. パネル外枠の固定は製品本体の調節枠にネジ止めとなります。
3. 製品本体の調節枠下面は天井面とほぼ同一面になります。

仕様書	作成日付	品名 形名	排気グリル PX-235HCP, PX-565HCP	
	03-2-19		整理番号	ND102081
三菱電機株式会社 中津川製作所				