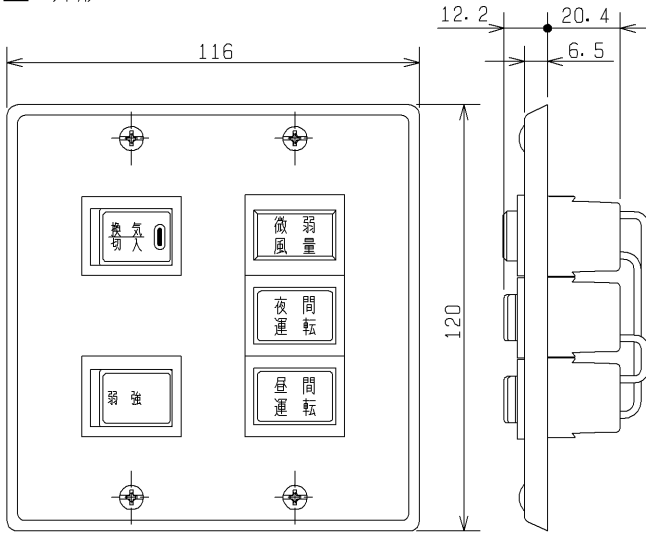


品名	コントロールスイッチ(微弱風量運転ユニット用)	台数	
形名	PX-24TSW	記号	

■ 特徴

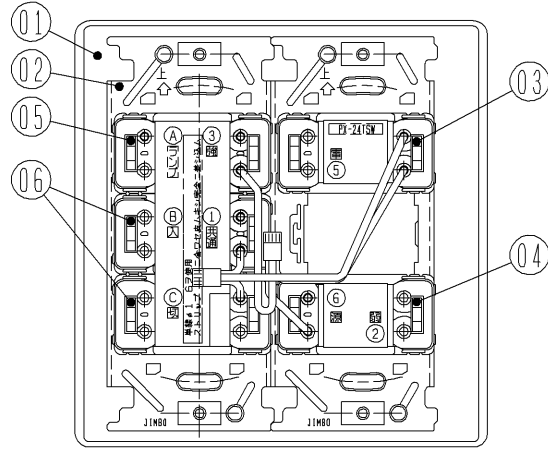
※本スイッチはPX-01KUSとPZ-24Sを一体化したスイッチです。
(ロスナイ運転用の別スイッチは不要となります)

■ 外形図



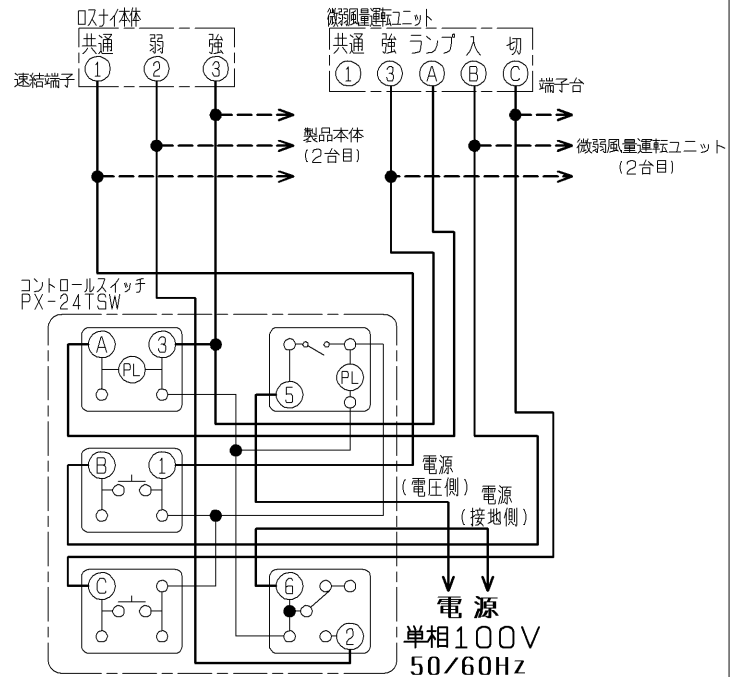
第3角図法	単位	尺度
	m m	非比例尺

品番	品名	材質	色調
01	適用プレート3口2個用	ニューメタルプレート 1.2t	
02	適用金枠	鋼板 1.4t	
03	オーロラ SW		ランプ付
04	タンブラ SW		
05	パイロットランプ		
06	押ボタンスイッチ		



■ 結線図

※本体機種により、結線は異なります。本体の取付工事説明書をご覧ください。
(本スイッチはスタンダードタイプ専用です)
※太線、破線部分はお客様にて施工してください。



■ 適用機種及び複数台運転可能台数

形名	同一機種 可能台数	異機種組 合わせ指数
SKU-25AC	10	0.1
SKU-35AC	8	0.12
SKU-50AC	5	0.2
SKU-65AC	3	0.33
SKU-25HC	10	0.1
SKU-35HC	6	0.16
SKU-50HC	5	0.2
SKU-65HC	3	0.33

組合わせたい製品の指数を合計して
1.0まで使用できます。

<例> SKU-35AC×4台・・・0.12×4=0.48
SKU-50AC×2台・・・0.2×2=0.4
合計 6台 0.88

1.0以下であり運転可能

■ 注意事項

- ロスナイの1台目と2台目以降の[電]及び[源]端子の極性は各々必ず合わせて接続してください。
(ロスナイ本体及び微弱風量運転ユニットの回路が損傷します)
- 微弱風量運転ユニットとコントロールスイッチ間及び複数台運転の微弱風量運転ユニット間の配線長合計は、100m以内としてください。
※取付用ボックスはJIS C 8340の2個用スイッチボックス(金属製)をご使用ください。

仕様書	作成日付	品名	コントロールスイッチ(微弱風量運転ユニット用)	
	05-03-29	形名	PX-24TSW	
三菱電機株式会社 中津川製作所	整理番号	ND105030		1/1