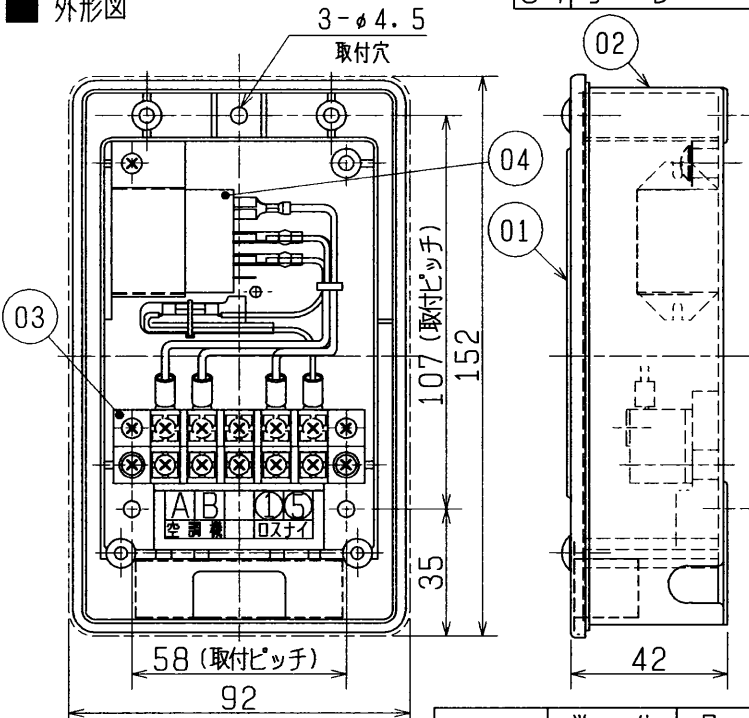


品名	リレーボックス	台数	
形名	PZ-12RB	記号	

品番	品名	材質	色調
01	パネル	鋼板	N-U6 (シルバー)
02	ケース	AAS樹脂+PVC樹脂	N-U6 (シルバー)
03	端子台	フジコン製F-122 (5極)	黒
04	リレー	オムロン製LY-1F DC12V	—

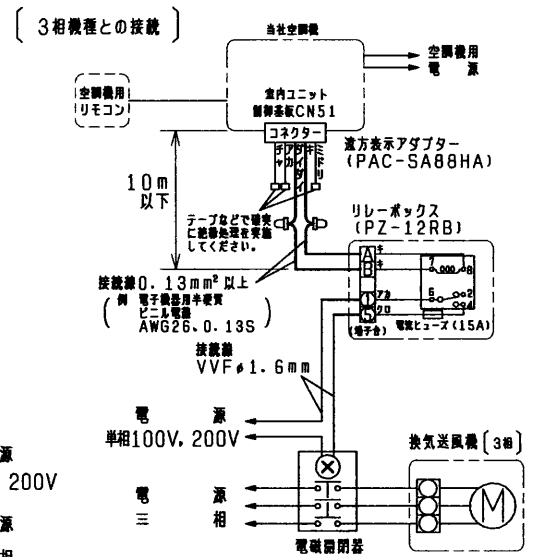
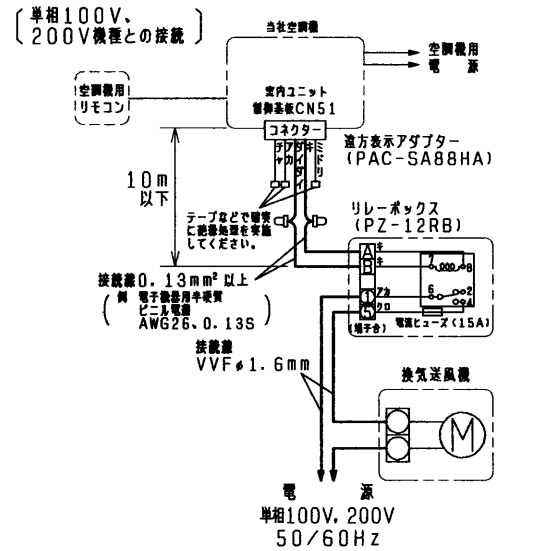
■ 外形図



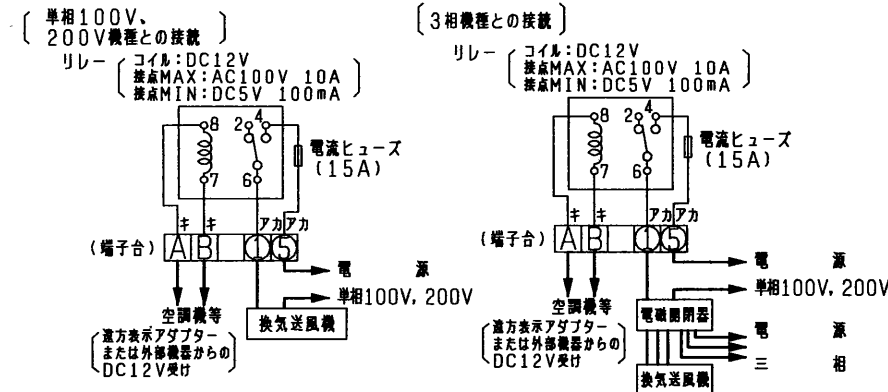
※正面図はパネルを取外した状態を示す。

第3角図法	単位	尺度
	mm	非比例尺

■ システム図 (当社空調機の場合)



■ 結線図



■ 特性及び連動内容

機種名	特性			連動内容		運転内容
	コイル	接点	接続	連動対象	連動条件	
PZ-12RB	電圧 DC12V ±10% 電流 75mA ±15%	a接点 1回路 接点容量 AC100V 10A (MAX)	端子台方式	当社 バックアップ形 空調機 (スリムエアコンは除く) またはDC12V 出力外部機器	空調機または外部機器が運転しているとき、その状態をモニターするためのDC12Vが取り出せること。	<ul style="list-style-type: none"> <li>空調機または外部機器の運転時は必ず換気送風機も運転する。</li> <li>換気送風機用操作スイッチがある場合、強制ONが可能。(空調機停止、コントロールスイッチOFFで換気送風機停止)</li> </ul>

- ※当社スリムエアコン (Mr. SLIM) との連動には使用できません。
- ※当社空調機との接続は、空調機別売部品の遠方表示アダプター (PAC-SA88HA) を利用して接続願います。
- ※換気送風機と接続する場合は、負荷容量 (起動負荷) AC100V10Aまで接続することができます。
- ※3相及び10Aを越える場合は、電磁開閉器などの接点機器をご使用ください。
- ※電磁開閉器はお客さま手配となります。

仕様書	作成日付	品名 形名	リレーボックス PZ-12RB	
	99. 3. 1		整理番号	No. L747A
三菱電機株式会社 中津川製作所				