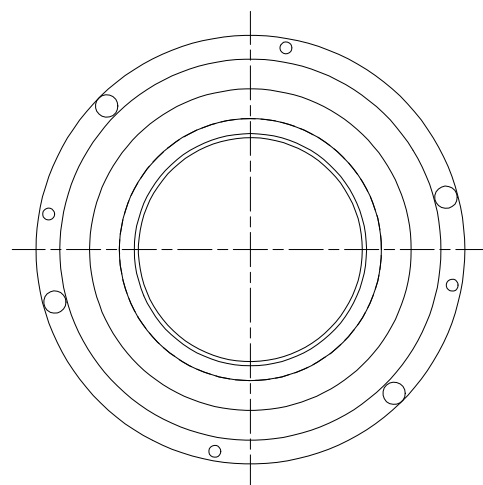
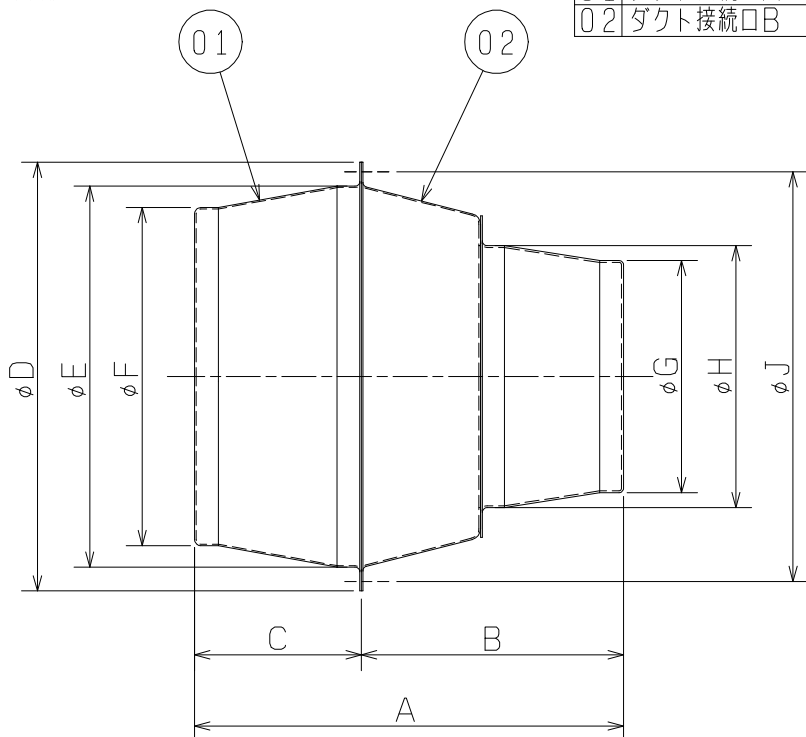


| | | | |
|----|------------------------------------|----|--|
| 品名 | ダクト変換アタッチメント | 台数 | |
| 形名 | PZ-15A、PZ-20A ₂ 、PZ-25A | 記号 | |

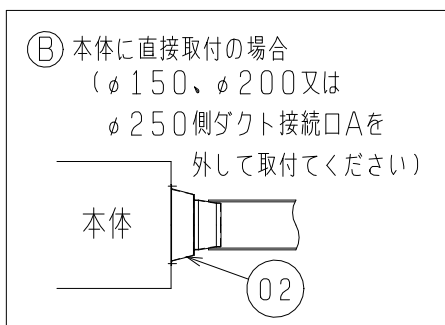
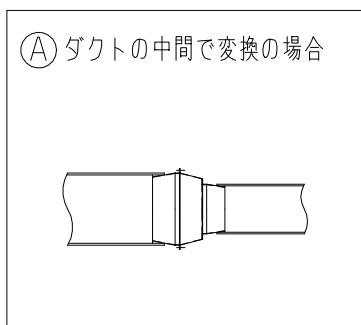
| 品番 | 品名 | 材質 | 色調(マンセル・近) |
|----|---------|---------|------------|
| 01 | ダクト接続口A | 亜鉛メッキ鋼板 | |
| 02 | ダクト接続口B | 亜鉛メッキ鋼板 | |

■ 外形図



| | | |
|-------|----|------|
| 第3角図法 | 単位 | 尺度 |
| | mm | 非比例尺 |

■ 取付例

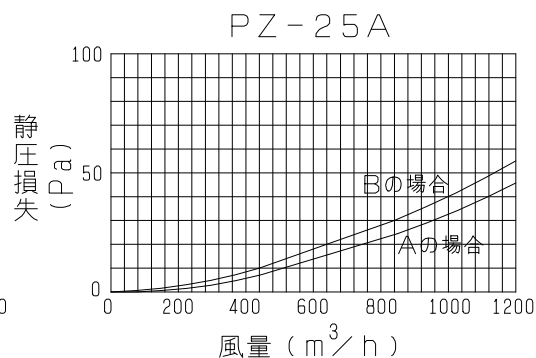
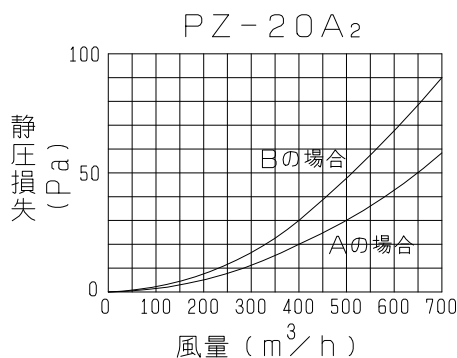
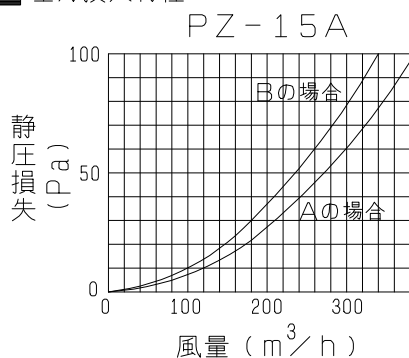


■ 変化寸法表

(単位 mm)

| 形名 | A | B | C | D | E | F | G | H | J | 質量(kg) | ダクト変換径 |
|---------------------|-----|-----|----|-----|-----|-----|------|-----|-----|--------|-------------------------------------|
| PZ-15A | 180 | 110 | 70 | 180 | 160 | 142 | 97.5 | 110 | 172 | 0.5 | $\phi 150 \leftrightarrow \phi 100$ |
| PZ-20A ₂ | 205 | 120 | 85 | 235 | 208 | 192 | 142 | 160 | 224 | 1.2 | $\phi 200 \leftrightarrow \phi 150$ |
| PZ-25A | 220 | 135 | 85 | 285 | 258 | 242 | 192 | 208 | 274 | 1.2 | $\phi 250 \leftrightarrow \phi 200$ |

■ 圧力損失特性



| | | | | |
|-----------------|----------|-----------|------------------------------------|-----|
| 仕様書 | 作成日付 | 品名 形名 | ダクト変換アタッチメント | |
| | 08-09-09 | | PZ-15A、PZ-20A ₂ 、PZ-25A | |
| 三菱電機株式会社 中津川製作所 | 整理番号 | No. L876B | | 1/1 |