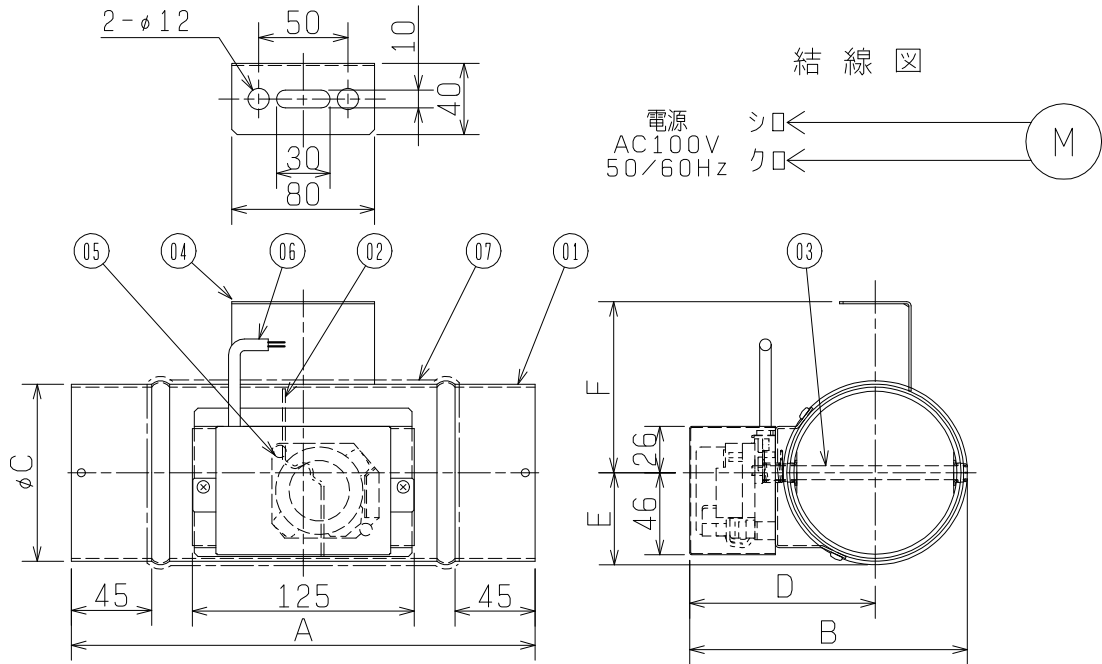


品名	電動ダンパー	台数	
形名	PZ-10、15、20、25DD ₄	記号	

■ 外形図

品番	品名	材質	色調(マンセル・近)
01	本体	鋼板 1.6t	7.65Y7.6/0.7
02	ダンパー	鋼板 1.6t	7.65Y7.6/0.7
03	軸	丸鋼 8D	7.65Y7.6/0.7
04	天吊金具	鋼板 1.2t	7.65Y7.6/0.7
05	開閉用モーター	AC 100V	
06	電源コード	2芯ビニルキャブタイヤコード	有効長約1m
07	断熱材	自己消火性ウレタンフォーム	

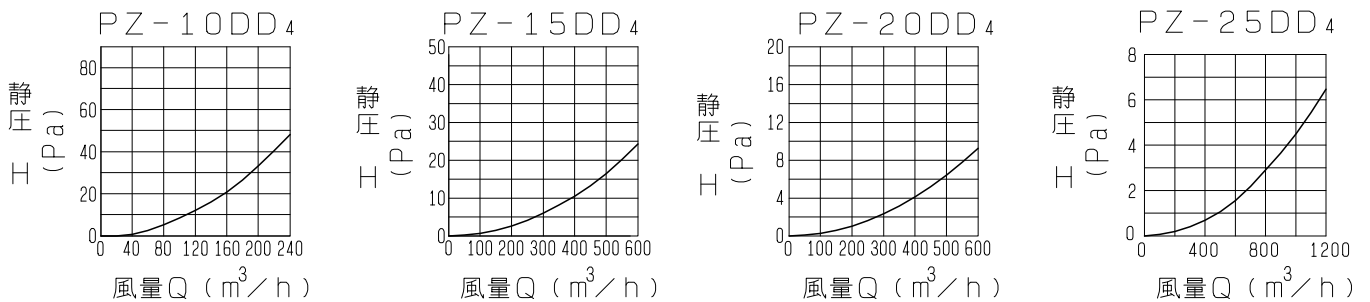


第3角図法	単位	尺度
	mm	非比例尺

■ 変化寸法表

形名	A	B	C	D	E	F	質量(kg)	適用パイプ口径
PZ-10DD ₄	260	156	99	104	52	96	1.6	φ100
PZ-15DD ₄	260	206	149	129	77	122	2.3	φ150
PZ-20DD ₄	300	256	199	154	102	148	3.3	φ200
PZ-25DD ₄	300	306	249	179	127	173	4.2	φ250

■ 圧力損失特性



※仕様は場合により変更することがあります。

仕様書	作成日付	品名 形名	電動ダンパー	
	08. 11. 5		PZ-10、15、20、25DD ₄	
三菱電機株式会社 中津川製作所		整理番号	ND103016B	1/1