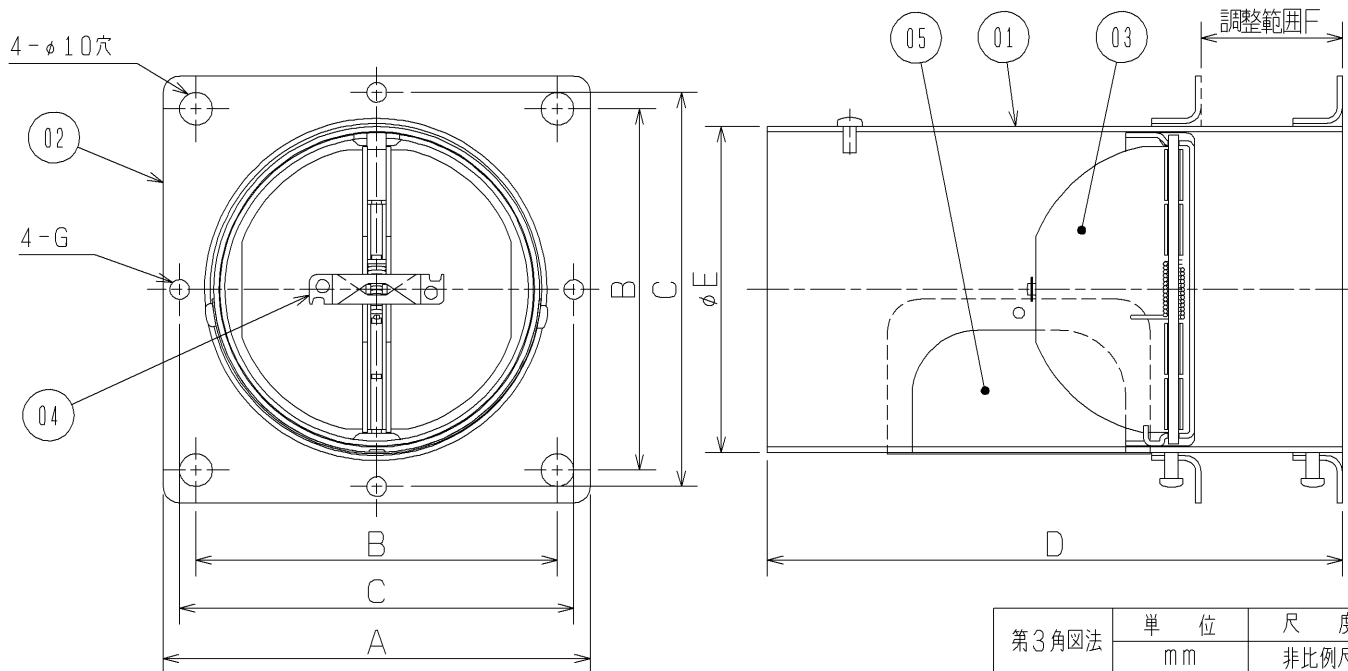


|    |                               |    |  |
|----|-------------------------------|----|--|
| 品名 | 防火ダンパー（屋内用）                   | 台数 |  |
| 形名 | PZ-10、15、20、25DU <sub>4</sub> | 記号 |  |

■ 外形図

| 品番 | 品名     | 材質                  | 色調（マンセル・近）   |
|----|--------|---------------------|--------------|
| 01 | 本体     | 鋼板 1.6t             | 7.65Y7.6/0.7 |
| 02 | フランジ   | 亜鉛メッキ鋼板 1.6t        |              |
| 03 | ダンパー   | ステンレス鋼板 SUS304 0.8t |              |
| 04 | 温度ヒューズ | 銅板 低温ハンダ（72℃）       |              |
| 05 | 点検カバー  | 鋼板 1.6t             | 7.65Y7.6/0.7 |

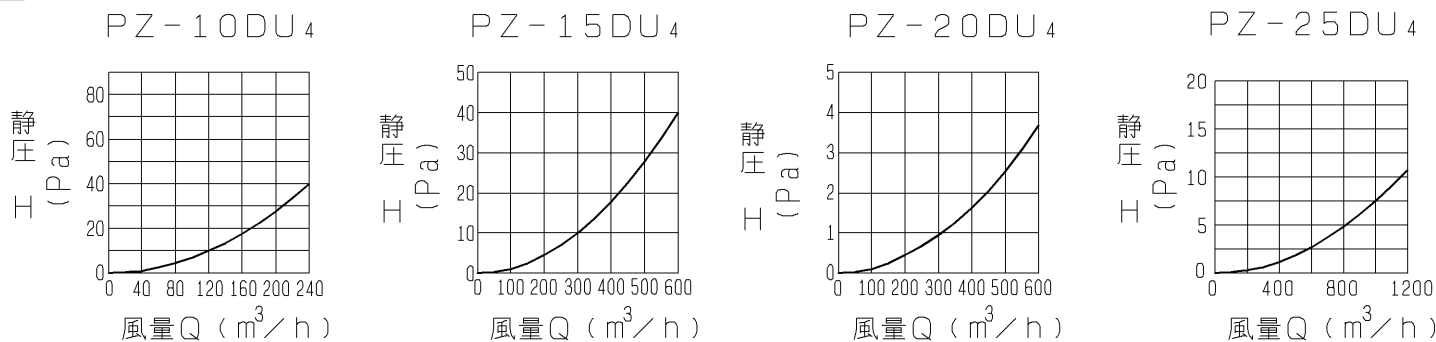


■ 変化寸法表

（単位 mm）

| 形名                   | A   | B   | C   | D   | E   | F     | G    | 質量 (kg) | 適用パイプ口径 |
|----------------------|-----|-----|-----|-----|-----|-------|------|---------|---------|
| PZ-10DU <sub>4</sub> | 130 | 110 | 120 | 175 | 99  | 0~43  | φ6穴  | 0.8     | φ100    |
| PZ-15DU <sub>4</sub> | 180 | 160 | 170 | 220 | 149 | 0~64  | φ6穴  | 1.5     | φ150    |
| PZ-20DU <sub>4</sub> | 256 | 220 | 230 | 220 | 199 | 0~64  | φ6穴  | 3.8     | φ200    |
| PZ-25DU <sub>4</sub> | 345 | 320 | 320 | 300 | 249 | 0~120 | φ10穴 | 4.6     | φ250    |

■ 圧力損失特性



※防火設備該当品  
 ※火気使用室の排気ダクト等には使用できません。  
 ※仕様は場合により変更することがあります。

|                 |        |          |                               |  |
|-----------------|--------|----------|-------------------------------|--|
| 仕様書             | 作成日付   | 品名<br>形名 | 防火ダンパー（屋内用）                   |  |
|                 | 03.5.1 |          | PZ-10、15、20、25DU <sub>4</sub> |  |
| 三菱電機株式会社 中津川製作所 | 整理番号   | ND103017 | 1/1                           |  |