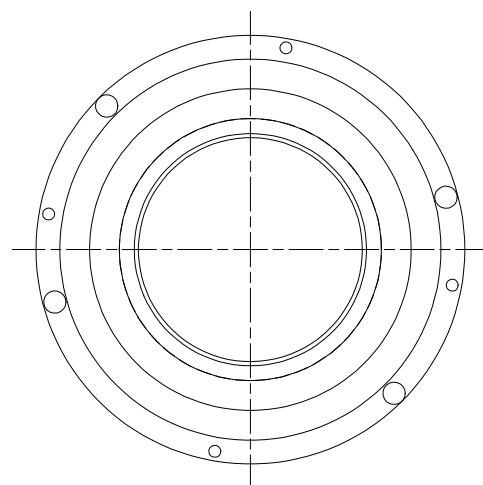
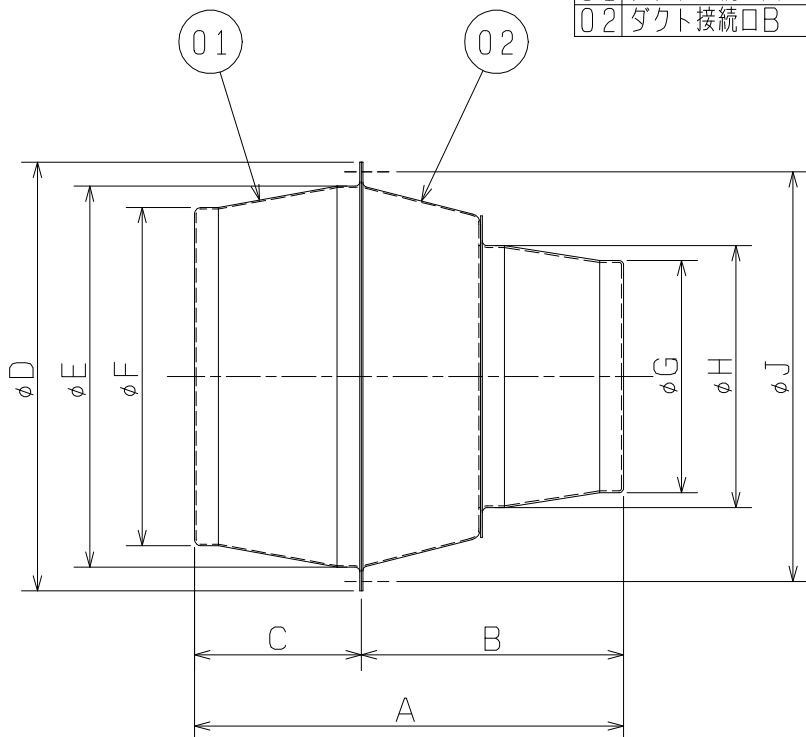


品名	ダクト変換アタッチメント	台数	
形名	PZ-15A、PZ-20A ₂ 、PZ-25A	記号	

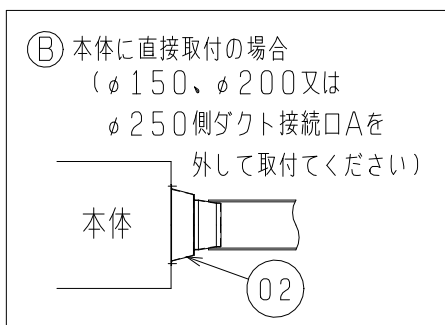
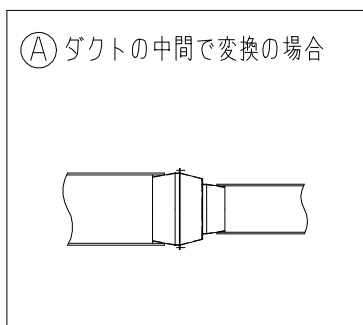
品番	品名	材質	色調(マンセル・近)
01	ダクト接続口A	亜鉛メッキ鋼板	
02	ダクト接続口B	亜鉛メッキ鋼板	

■ 外形図



第3角図法	単位	尺度
	mm	非比例尺

■ 取付例

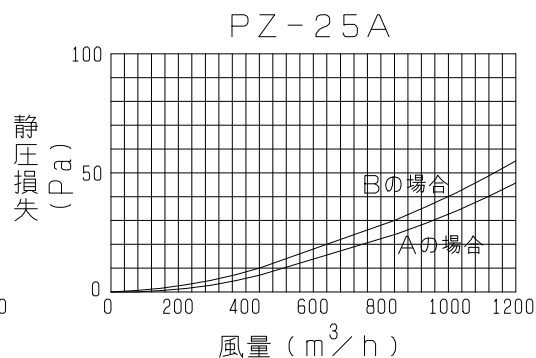
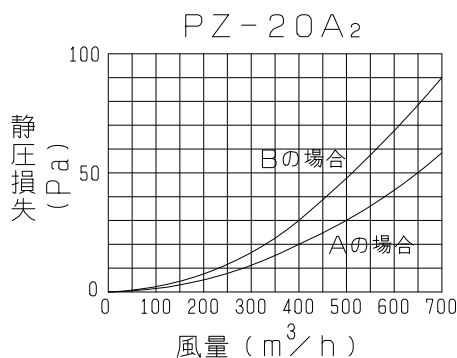
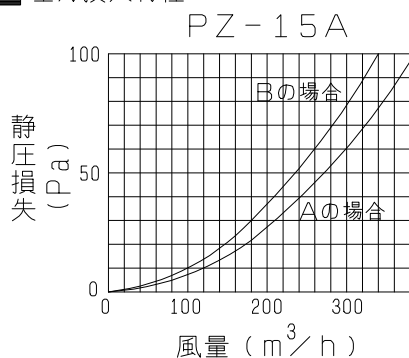


■ 変化寸法表

(単位 mm)

形名	A	B	C	D	E	F	G	H	J	質量(kg)	ダクト変換径
PZ-15A	180	110	70	180	160	142	97.5	110	172	0.5	φ150 ↔ φ100
PZ-20A ₂	205	120	85	235	208	192	142	160	224	1.2	φ200 ↔ φ150
PZ-25A	220	135	85	285	258	242	192	208	274	1.2	φ250 ↔ φ200

■ 圧力損失特性



仕様書	作成日付	品名 形名	ダクト変換アタッチメント	
	08-09-09		PZ-15A、PZ-20A ₂ 、PZ-25A	
三菱電機株式会社 中津川製作所	整理番号	No. L876B		1/1