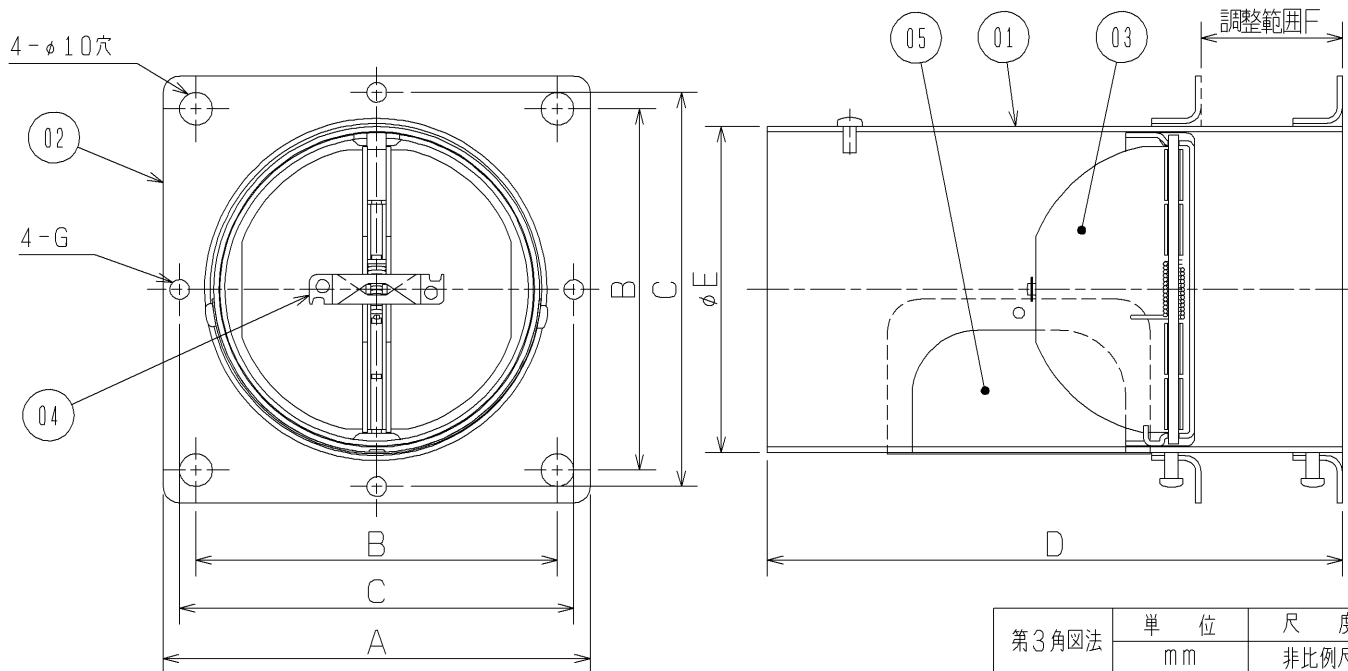


品名	防火ダンパー（屋内用）	台数	
形名	PZ-10、15、20、25DU <sub>4</sub>	記号	

■ 外形図

品番	品名	材質	色調（マンセル・近）
01	本体	鋼板 1.6t	7.65Y7.6/0.7
02	フランジ	亜鉛メッキ鋼板 1.6t	
03	ダンパー	ステンレス鋼板 SUS304 0.8t	
04	温度ヒューズ	銅板 低温ハンダ（72℃）	
05	点検カバー	鋼板 1.6t	7.65Y7.6/0.7

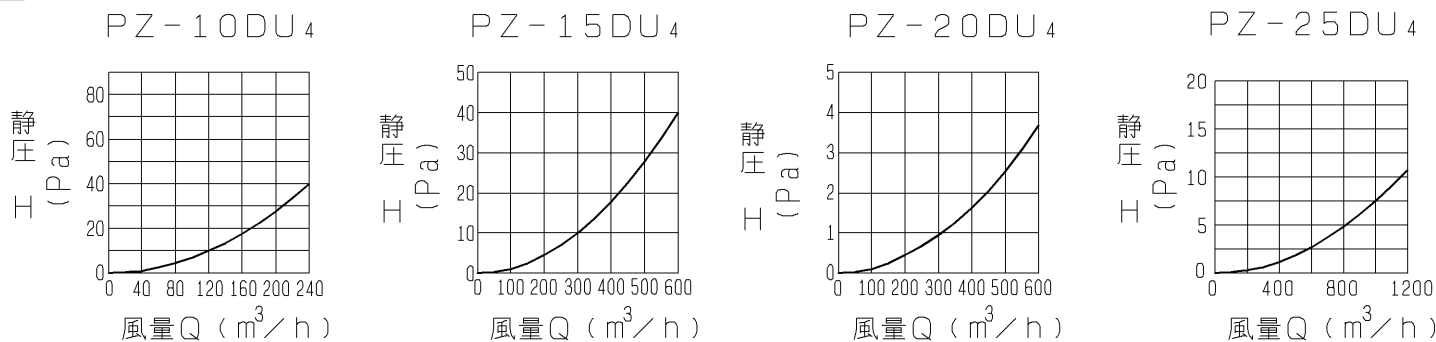


■ 変化寸法表

（単位 mm）

形名	A	B	C	D	E	F	G	質量 (kg)	適用パイプ口径
PZ-10DU <sub>4</sub>	130	110	120	175	99	0~43	φ6穴	0.8	φ100
PZ-15DU <sub>4</sub>	180	160	170	220	149	0~64	φ6穴	1.5	φ150
PZ-20DU <sub>4</sub>	256	220	230	220	199	0~64	φ6穴	3.8	φ200
PZ-25DU <sub>4</sub>	345	320	320	300	249	0~120	φ10穴	4.6	φ250

■ 圧力損失特性



※防火設備該当品  
 ※火気使用室の排気ダクト等には使用できません。  
 ※仕様は場合により変更することがあります。

仕様書	作成日付	品名 形名	防火ダンパー（屋内用）	
	03.5.1		PZ-10、15、20、25DU <sub>4</sub>	
三菱電機株式会社 中津川製作所	整理番号	ND103017	1/1	