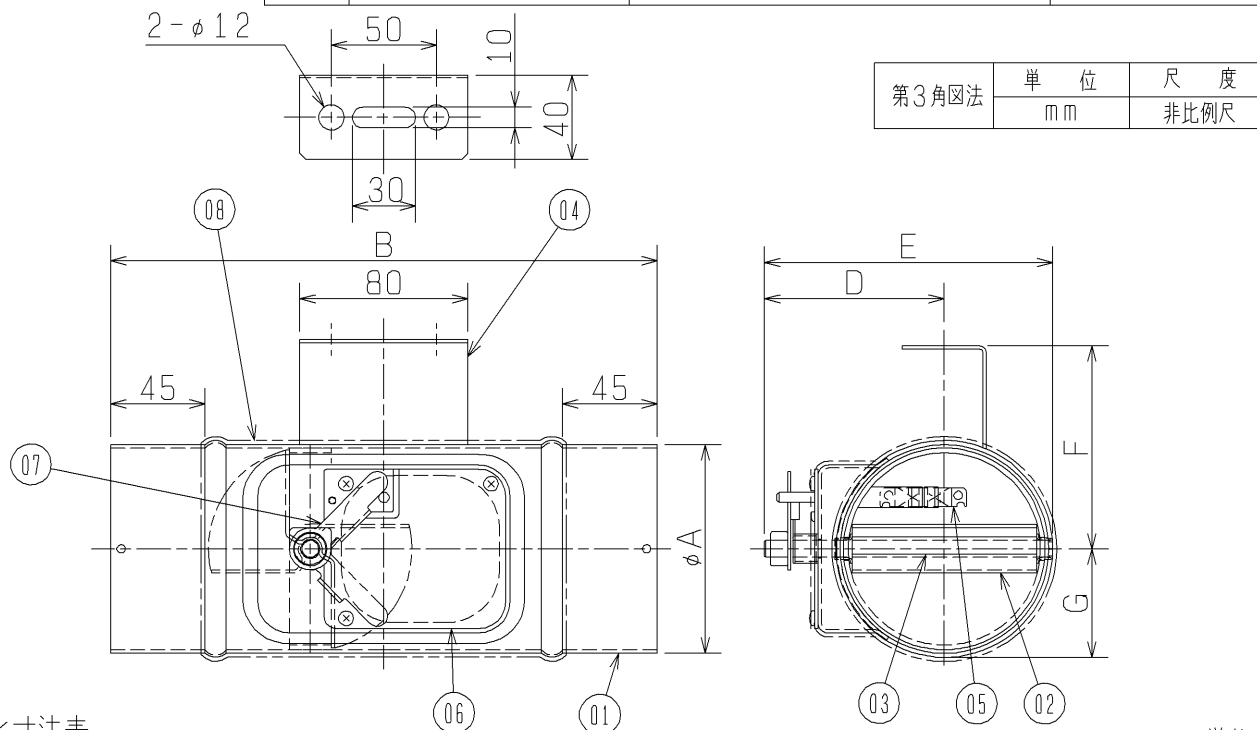


品名	外復帰形防火ダンパー（断熱仕様）	台数	
形名	PZ-10、15、20、25DUG ₄	記号	

■ 外形図

品番	品名	材質	色調（マンセル・近）
01	本体	鋼板 1.6t	7.65Y7.6/0.7
02	ダンパー	鋼板 1.6t	7.65Y7.6/0.7
03	軸	丸鋼 8D	7.65Y7.6/0.7
04	天吊金具	鋼板 1.2t	7.65Y7.6/0.7
05	温度ヒューズ	銅板 低温ハンダ(72℃)	
06	検査口	鋼板 1.6t	7.65Y7.6/0.7
07	開閉操作レバー	鋼板 1.6t	7.65Y7.6/0.7
08	断熱材	不燃断熱材 5t	

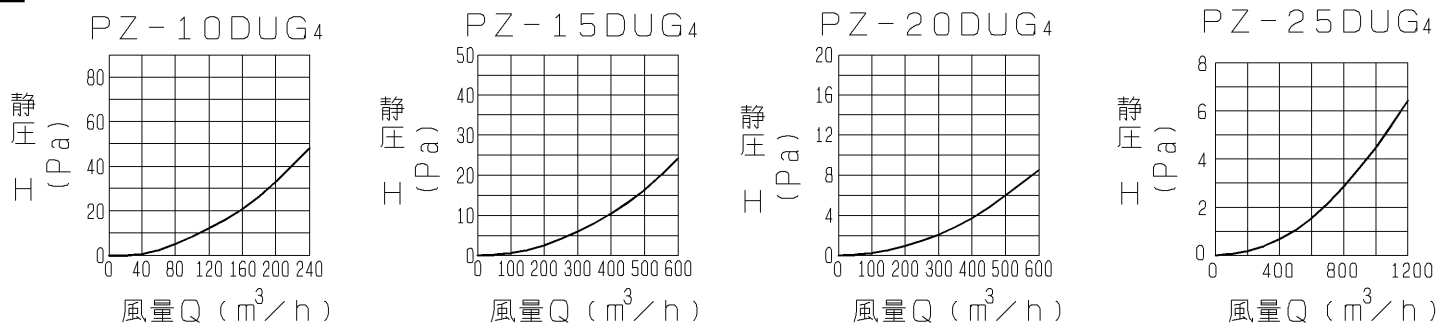


■ 変化寸法表

(単位 mm)

形名	A	B	C	D	E	F	G	質量(kg)	適用パイプ口径
PZ-10DUG ₄	99	260	95	86	137	96	52	1.6	φ100
PZ-15DUG ₄	149	260	95	111	187	122	77	2.1	φ150
PZ-20DUG ₄	199	300	135	136	237	148	102	3.1	φ200
PZ-25DUG ₄	249	300	135	161	287	173	127	4.0	φ250

■ 圧力損失特性



※防火設備該当品
 ※火気使用室の排気ダクト等には使用できません。
 ※仕様は場合により変更することがあります。

仕 様 書	作成日付	品 名 形 名	外復帰形防火ダンパー（断熱仕様）	
	03.5.1		PZ-10、15、20、25DUG ₄	
三菱電機株式会社 中津川製作所	整理番号	ND103018	1 / 1	