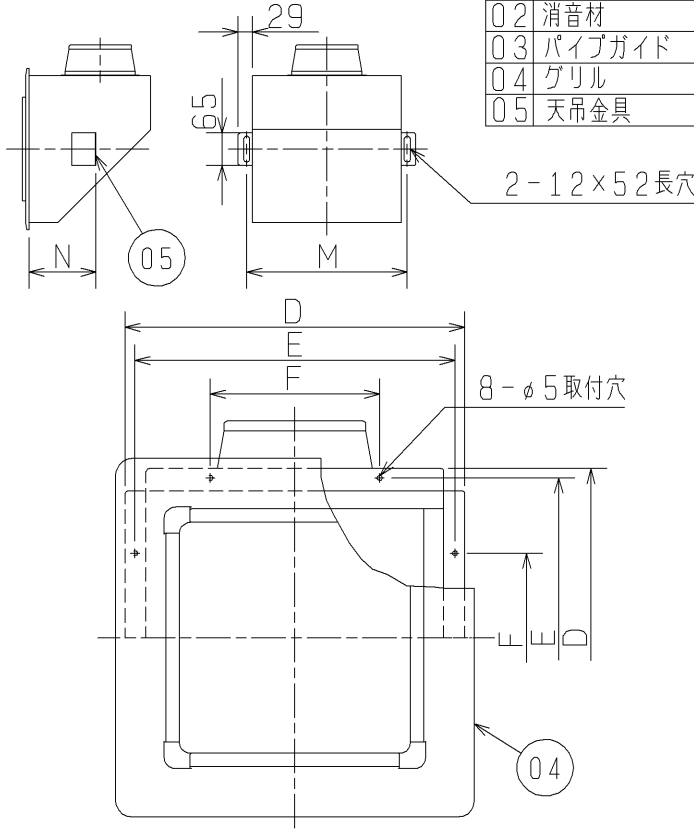
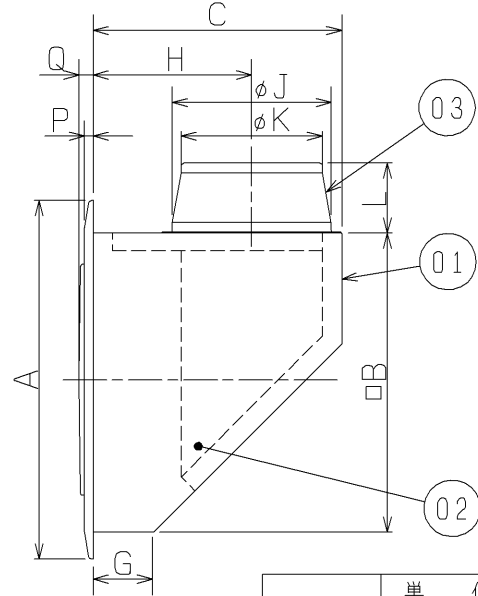


品名	給排気グリル（消音形）	台数	
形名	PZ-10FG ₃ , PZ-15FG ₃ , PZ-20FG ₃ , PZ-25FG ₃	記号	

■ 天吊金具取付要領図



品番	品名	材質	色調(マンセル・近)
01	フード	溶融亜鉛メッキ鋼板 0.6t	
02	消音材	自己消火性ウレタンフォーム	
03	パイプガイド	溶融亜鉛メッキ鋼板	
04	グリル	ABS樹脂	6.28Y8.63/0.65
05	天吊金具	溶融亜鉛メッキ鋼板 1.6t	(同梱品)



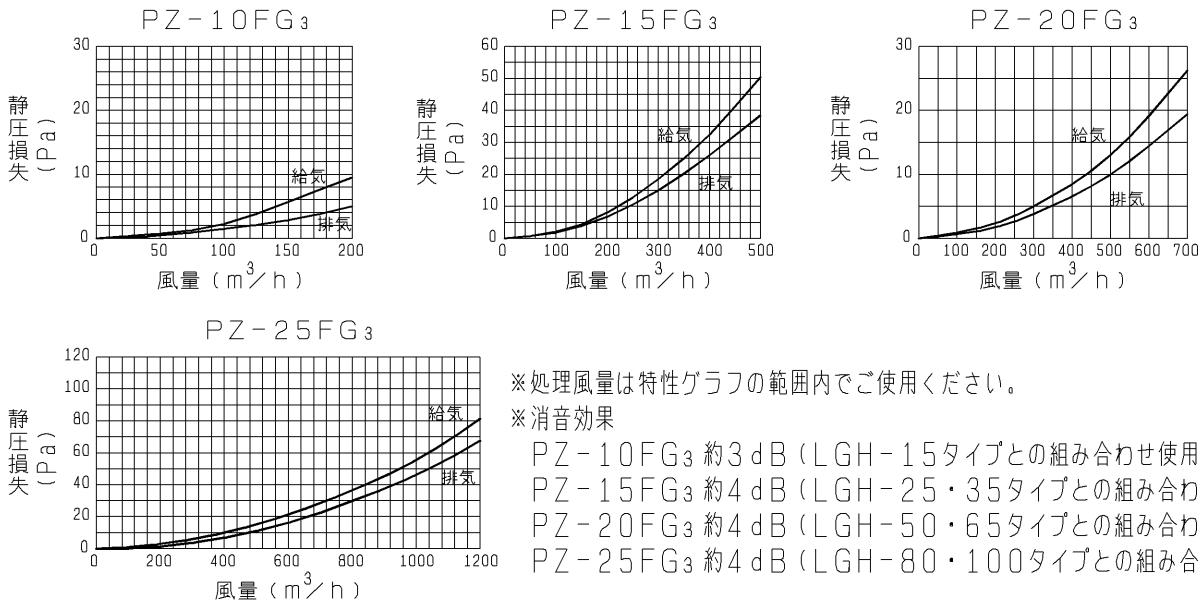
第3角図法	単位	尺度
	mm	非比例尺

■ 変化寸法表

(単位mm)

形名	A	B	C	D	E	F	G	H	J	K	L	M	N	P	Q	質量(kg)
PZ-10FG ₃	360	300	250	340	320	170	60	160	110	97.5	60	334	150	8	15	2.9
PZ-15FG ₃	360	300	250	340	320	170	60	160	160	142	70	334	150	8	15	2.9
PZ-20FG ₃	440	380	355	420	400	200	120	200	208	192	85	414	250	9	16.5	4.7
PZ-25FG ₃	440	380	355	420	400	200	120	200	258	242	85	414	250	9	16.5	4.8

■ 圧力損失特性



仕様書	作成日付	品名	給排気グリル（消音形）	
	05.12.15	形名	PZ-10FG ₃ , PZ-15FG ₃ , PZ-20FG ₃ , PZ-25FG ₃	
三菱電機株式会社 中津川製作所	整理番号	No. L851D	1 / 1	